

INHALTSVERZEICHNIS

Seite

2	Grundausrüstung und Optionen
2	Grundspezifikationen
2	Software-Optionen
2	Hardware-Optionen
2	Peripherie-Optionen
2	Sicherheitshinweise/ Unfallschutz
3	Installation/ Netzanschluss
3	Betriebsbereitschaft
3	Bedienung
3	Eingabe von Kostenstelle und Passwort
3	Wahl des Arbeitsmenüs (Punkte 5.2.1–5.2.4)
5	Frankieren von Postsendungen (Punkte 5.3.1–5.3.2)
5	Gewichtsübernahme von ange- schlossener Wägeplattform (Punkte 5.4.1–5.4.3)
6	Sperrung «Hoher Wert»
6	Anzeige «Achtung Kredit»
6	Ein-/Ausschalten von Stempelbildern (Punkte 5.8.1–5.8.3)
7	Systemeinstellungen (Punkte 5.9.1–5.9.22)
13	Einprogrammieren von Werbeklischees
13	Unterhalt
13	Auswechseln der Farbband- kassette
13	Option: Nachladbare Thermo-Farbbandkassette
14	Auswechseln der Sicherung
15	Anwender-Fehlermeldungen
16	Entsorgung/Umweltschutz
16	Spezifikationen/Zubehör
17	Konformitätserklärung

SYSTEM-BILDLEGENDE

1	Netzanschluss
2	Sicherungshalter
3	Netzschalter
4	CE-Konformitätszeichen
5	Reserveschnittstelle
6	9-polige Waagenschnittstelle
7	Typenschild
8	Postschlossabdeckung
9	25-polige Schnittstelle für Anschluss von Ladeboxen und PC/Laptop
10	ComTouch™
11	Farbbandkassetten-Tür
12	Türverriegelung
13	Briefauflagetisch
14	Brief-Tischkante
15	Lichtschranke für Brief- sicherheitsauslösung
16	Lichtschranke für Kurzbrief- sperrung
17	Druckvorrichtung
18	Schlitz für Kurzbedienungs- anleitung
19	Farbbandkassette *
20	Kassettengriff *
21	Achsenkopf *
22	Achsen *
23	Spulenöffnungen *

* siehe Detailzeichnung Seite 14

© All rights reserved. Frama Group.

DEUTSCH

FRANÇAIS

ITALIANO

NEDERLANDS

CZECH

1. GRUNDAUSRÜSTUNG UND OPTIONEN

Das Frama-Frankiersystem OfficeMail ist wahlweise in grauweissem oder anthrazitschwarzem Gehäuse erhältlich und kann nach Bedarf jederzeit mit zusätzlichen Software-, Hardware- und Peripherie-Optionen ausgerüstet werden. Je nach landesspezifischen Postvorschriften erfolgt das Laden von Kredit über die elektronische Fernwertvorgabe Framalink → siehe Punkt 5.9.20.

1.1 Grundspezifikationen

Das Grundmodell umfasst unter anderem:

- Frankiergeschwindigkeit von bis zu 3000 Briefen pro Stunde
- Frankieren von Briefen bis 6 mm Dicke
- ComTouch™ als Bedieneroberfläche
- Vollautomatischer Datumswechsel
- 2 passwortgeschützte Kostenstellen
- Ausdruck von Kostenstellendaten auf Belegkarten
- 9 programmierbare Fixwerte
- Zehnertastatur-Feld
- Rückstellbare / nicht rückstellbare Stückzähler
- Programmierbare Sperrung «Hoher Wert»

1.2 Software-Optionen

- **Option T «Tarif-Modul»** für die automatische Portoberechnung für Postendungen im In- und Auslandsverkehr → Punkt 5.2.4.
- **Option C «Kostenstellen-Modul»** für das Verbuchen der Frankaturen in beispielsweise 10 (Modul C10), 20 (C20) oder 50 (C50) Kostenstellen → Punkt 5.1.
- **Option P «Wahldruck»** (bis zu 8 zusätzliche Versandvermerkstempel). Je nach landesspezifischen Postvorschriften gehören bestimmte Zusatzstempel zur Grundausrüstung.
- **Option A «Werbeklischee».** Bis zu 8 verschiedene Werbeklischees können mittels einer Werbeklischee-Ladebox im System fest abgespeichert werden → Punkt 6.

1.3 Hardware-Optionen

- **Option 10 «Waagen-Interface»** für den Anschluss einer Frama Waage/Wägeplattform für die automatische Gewichtsübertragung (nur in Verbindung mit Tarif-Modul T möglich) → Punkt 5.2.4.
- **Option 20 «PC-Interface»** für den Anschluss eines PC/Laptops (in Verbindung mit Tarif-Modul T). Diese Option ist nur für bestimmte Spezialapplikationen möglich

und bedingt ein werkmässig vorbereitetes Sondermodell.

- **Option 22 «PC-Interface»** für den Anschluss eines PC/Laptops (ohne Tarif-Modul T). Diese Option ist nur für bestimmte Spezialapplikationen möglich und bedingt ein werkmässig vorbereitetes Sondermodell.

1.4 Peripherie-Optionen

- Frama-Waagen/Wägeplattformen
- Tarif-Ladebox
- Frankier-Statistiksoftware «on-line» d.h. bei Direktanschluss von PC oder Laptop (bedingt ein werkmässig vorbereitetes Sondermodell)
- Statistiksoftware «off-line» d.h. bei nicht direkt angeschlossenem PC/Laptop (bedingt ein werkmässig vorbereitetes Sondermodell)

Die vorliegende Bedienungsanleitung beschreibt sämtliche Funktionen und Optionen, die mit dem Frankiersystem OfficeMail möglich sind (vollausgerüstetes Modell). Falls eine beschriebene Funktion nicht zur Grundausrüstung gehört, wird mit dem Zeichen «*» auf die Fussnote «Sofern entsprechend ausgerüstet» hingewiesen.

2. SICHERHEITSHINWEISE/ UNFALLSCHUTZ

- Lesen Sie die Bedienungsanleitung vollständig durch und halten Sie sich an die darin enthaltenen Anweisungen.
- Vor der Erstinbetriebnahme muss ihr Frankiersystem postalisch korrekt angemeldet und unter der Postschlossabdeckung (8) verplombt werden. Halten Sie sich hierbei an die Anweisungen Ihrer lokalen Frama-Vertriebsorganisation.
- Plombe unter der Postschlossabdeckung (8) unter keinen Umständen entfernen! Beschädigungen sofort Ihrer lokalen Frama-Vertriebsorganisation melden.
- In Deutschland muss in Gebäuden, wo das Frankiersystem an das Stromnetz angeschlossen wird, ein Überstromschutz eingebaut sein.
- Vor jeder Installation Kabel und Stecker überprüfen. Schäden nur durch einen Fachmann beheben lassen.
- Netzstecker nur bei ausgeschaltetem Frankiersystem (Netzschalter (3) auf Geräterückseite auf Position «0») in die Steckdose einstecken.

- Netzkabel immer nach hinten vom Frankiersystem wegführen und sicherstellen, dass keine Beschädigungs- und Stolpergefahr besteht.
- Stecker nicht mittels des Netzkabels aus der Steckdose ziehen.
- Keine Fremdkörper in die Druckvorrichtung (17) halten (Beschädigungsgefahr).
- Nicht in die Druckvorrichtung (17) greifen. Finger können bei eingeschaltetem Frankiersystem verletzt werden! Vorsicht mit langen Haaren und Krawatten usw.
- Halten Sie Kinder vom Frankiersystem fern.
- Geräte Reparaturen nur durch einen Service-Techniker Ihrer lokalen Frama-Vertriebsorganisation durchführen lassen. Frankiersystem unter keinen Umständen selber öffnen!

3. INSTALLATION/ NETZANSCHLUSS

Frankiersystem auf horizontaler Oberfläche aufstellen. Links vom Gerät genügend Platz für den Auswurf der frankierten Briefe freihalten.

Sicherstellen, dass Netzschalter (3) auf der Geräterückseite auf Position «0» steht. Netzkabel am Netzanschluss (1) und an einer geeigneten Netzsteckdose anschliessen (in Deutschland Überstromschutz notwendig!).

4. BETRIEBSBEREITSCHAFT

Netzschalter (3) auf Geräterückseite auf Position «1» stellen. Auf dem ComTouch™ (10) wird kurz das Frama-Logo, die im System aktuell verwendete Software-Versionsnummer sowie im Falle von Frankiersystemen mit Fernwertvorgabe der Bargraph mit der Prozentangabe des zum Frankieren verbleibenden Restwertes seit der letzten Ladung angezeigt (weitere Angaben hierzu siehe unter Punkt 5.9.20). Danach erscheint das Menüfeld für die Eingabe der Kostenstellennummer und des dazugehörigen Passwortes.

5. BEDIENUNG

5.1 Eingabe von Kostenstelle und Passwort

Oben rechts im Menüfeld sind die folgenden, vom Benutzer nicht beeinflussbaren Systemdaten ablesbar:

- Total-Wertzähler
- Total-Stückzähler
- Total-Nullfrankaturzähler
- Restkredit (verbleibender Frankaturbetrag)
- Totalbetrag geladen *

Die zum Frankieren benötigte Kostenstellennummer und das dazugehörige Passwort können nun wie folgt eingegeben werden (die vom System verlangte Eingabeposition ist immer invers, d.h. auf dunklem Hintergrund dargestellt):

- Eingabe der, abhängig vom verwendeten Kostenstellenmodul, ein- bis zweistelligen Kostenstellennummer. Mit Taste «OK» bestätigen.
- Sofern Passwortschutz im Setup-Menü eingeschaltet (siehe Punkt 5.9.13), Eingabe der programmierten, ein- bis maximal sechsstelligen Passwortschutznummer. Mit «OK» bestätigen.

Achtung: Die höchstmögliche Kostenstellennummer ist dem Systemverantwortlichen vorbehalten. Sie erlaubt es, im Setup-Menü bestimmte Sonderfunktionen zu benutzen (siehe Punkt 5.9). Aus diesem Grund ist für diese Kostenstelle immer zwingend die Eingabe des programmierten Passwortes erforderlich.

Nach erfolgter Eingabe der obigen Daten springt das System in eines der drei Hauptarbeitsmenüs.

5.2 Wahl des Arbeitsmenüs

Abhängig von den eingesetzten Optionen und der Programmierung im Setup-Menü (siehe Punkt 5.9.21) erscheint nach Eingabe der Kostenstelle sowie, falls aktiviert, des Passwortes eines der folgenden drei Arbeitsmenüs:

- Vorprogrammierte **Fixwerte**
- **Zehnerastatur**
- **Automatische Portobestimmung ***

5.2.1 Arbeitsmenü-Informationen

In jedem Arbeitsmenü werden im oberen Teil die folgenden Informationen angezeigt:

- Wertstempel mit eingestelltem Frankierwert (evtl. Zusatzinformation «Hoher Wert» oder «Achtung Kredit»)
- Datumstempel mit eingestelltem Datum oder Information «AUS» bei ausgeschaltetem Datum (länderspezifisch)

- Angewählte Kostenstelle
- Eingestellte Zusatzstempel (abhängig von Systemkonfiguration / länderspezifisch)
- Zustand Werbeklischee: z.B. Werbung 2 (für eingeschaltetes Klischee Nr. 2) / Werbung aus

Durch Antippen des Tastenfeldes für die Wertstempelanzeige (oben rechts) im **nicht** inversen Zustand kann in der oben aufgeführten Reihenfolge von einem Arbeitsmenü ins nächstfolgende gewechselt werden.

5.2.2 Arbeitsmenü «Fixwerte»

Im Fixwertmenü können neun häufig benutzte Portowerte programmiert und auf einen Tastendruck für das anschließende Frankieren angewählt werden (für Programmierung siehe Punkt 5.9.18).

Vorgehen:

- Gewünschte Fixwert-Taste anwählen.
→ Anzeige des gewählten Frankaturwertes im Wertstempelfeld rechts oben
→ Frankiersystem ist frankierbereit
- Frankierung vornehmen → Punkt 5.3.

Achtung: Soll zusammen mit einem angewählten Fixwert ein Zusatzstempel (Einschreiben, Eilzustellung, «A», «B» etc. je nach Systemkonfiguration) auf das Postgut gedruckt werden, muss die entsprechende Einstellung über die beiden Tastenfelder oben links vorgenommen werden → Punkt 5.8.3.

5.2.3 Arbeitsmenü «Zehnertastatur»

Im Menü «Zehnertastatur» kann jeder beliebige Frankaturwert eingegeben werden.

Vorgehen:

- Gewünschter Wert Ziffer für Ziffer eingeben.
Nach Eingabe der letztmöglichen Ziffer kann nur noch die letzte Wertstelle verändert werden.
→ Inverse Wertanzeige im Wertstempelfeld
- Eingestellter Wert über das Wertstempelfeld bestätigen (inverse Darstellung erlischt).
- Frankierung vornehmen → Punkt 5.3.

Achtung: Soll zusammen mit einem über die Zehnertastatur eingestellten Wert ein Zusatzstempel (Einschreiben, Eilzustellung, «A», Imprime etc. je nach Systemkonfiguration) gedruckt werden, muss die entsprechende Einstellung über die beiden Tastenfelder oben

links vorgenommen werden → Punkt 5.8.3. Um allfällig eingestellte Zusatzstempel bei der Vornahme einer neuen Werteingabe wieder automatisch auszuschalten, muss vor der Werteingabe die «CE»-Taste gedrückt werden. Andernfalls kann direkt der neue Wert eingegeben werden (vorgängig eingestellte Zusatzstempel bleiben aktiviert).

5.2.4 Arbeitsmenü «Automatische Portobestimmung» *

In der Grundeinstellung der automatischen Portobestimmung wird immer der Frankierwert für einen Inlandbrief mit Standardformat, ohne Zuschläge und für die niedrigste Gewichtsstufe angezeigt.

Das benötigte Porto für eine zu frankierende Postsendung kann wahlweise «tarifgeführt» oder «frei» bestimmt werden. Für die **tarifgeführte** Bestimmung ist wie folgt vorzugehen:

- Taste «TARIFGEFÜHRT» betätigen.
→ Menüfeld mit sämtlichen programmierten Versandarten wie Brief, Drucksache, Päckchen usw. erscheint
- Gewünschte Versandart-Taste anwählen.
→ Menüfeld «Versandziel»
- Gewünschte Versandziel-Taste anwählen.
→ Sofern benötigt, Menüfeld «Formatwahl»
- Benötigte Format-Taste anwählen.
→ Menüfeld «Versandzuschläge»
→ Inverse Anzeige des bis anhin berechneten Portowertes im Wertstempel-Feld
- Gewünschte Versandzuschläge anwählen (Falscheingaben können über «CE»-Taste gelöscht werden).

Sonderfall: Bei Anwahl von Versandzuschlägen, die für die Portobestimmung eine Werteingabe benötigen (z.B. für versicherte Sendungen) erscheint automatisch ein Untermenüfeld für die Werteingabe. Nach Bestätigung des eingegebenen Wertes über die «OK»-Taste erscheint wieder das Menüfeld für Versandzuschläge.

- Angewählte Zuschläge über «OK»-Taste bestätigen.
→ Menüfeld «Gewichtseingabe»
- Zutreffende Gewichtstaste anwählen oder im Falle einer angeschlossenen Waage Taste «WAAGE NORMAL» bzw. «WAAGE STAPEL» drücken (siehe Punkt 5.4). Über die Taste «EINGABE GEWICHT» kann der Wert auch mittels Zehnertastatur eingegeben werden (über «OK»-Taste bestätigen).

Sonderfall: Bei Sendungsarten, bei denen das Porto in sehr kleinen Gewichtsstufen ändert, erscheinen keine Gewichtstasten. Die Gewichtseingabe muss zwingend über die Taste «EINGABE GEWICHT» oder über eine angeschlossene Waage erfolgen.

- Automatische Rückschaltung ins Hauptmenüfeld und Anzeige der angewählten Kombination im grossen Hauptfeld
- Inverse Anzeige des berechneten Portowertes im Wertstempel-Feld
- Inverse Anzeige der automatisch angewählten Zusatzstempel (abhängig von Systemkonfiguration) in den beiden Feldern oben links
- Berechneter Portowert über Wertstempel-Feld bestätigen (inverse Darstellung erscheint).
- Frankierung vornehmen → Punkt 5.3. Mittels der «CE»-Taste kann für Neueinstellungen wieder in die Grundstellung (Standard-Brief / Inland / keine Zuschläge / niedrigste Gewichtsstufe) zurückgekehrt werden.

Bei der **freien** Tarifbestimmung können die individuellen Einstellungen für Postkategorie, Versandziel, Versandzuschläge etc. direkt wie folgt angewählt werden:

- Postkategorie: Taste «SENDUNGSART»
- Versandziel: Taste «ZIEL»
- Format: Taste «FORMAT»
- Versandzuschläge: Taste «ZUSCHLAG»
- Gewichtseingabe: Taste «GEWICHT»

Für die Einstellung der angewählten Parameter ist gleich vorzugehen wie bei der tarifgeführten Bestimmung. Eine vorgenommene Einstellung wird auf den entsprechenden Tasten angezeigt (z.B. Taste «ZIEL» durch «EUROPA» ersetzt). Durch erneutes Drücken dieser Taste kann das Ziel wiederum geändert werden.

Eingestellte Versandzuschläge werden im grossen Hauptfeld angezeigt, über das die Einstellungen auch geändert werden können. Sind keine Zuschläge angewählt worden, wird dies mit «Kein Zuschlag» angezeigt.

Achtung: Bei Anwahl einer anderen Sendungsart werden alle übrigen Einstellungen wieder in ihre Grundstellung (Inland / kleinstes Format / keine Zuschläge / niedrigste Gewichtskategorie) zurückgesetzt und eventuell

eingestellte Zusatzstempel wieder ausgeschaltet. Bei der Wahl eines anderen Versandziels bleibt die Einstellung für die Sendungsart unverändert, aber die übrigen Einstellungen werden wieder zurückgesetzt. Änderungen bei Format, Versandzuschlägen und Gewicht belassen die vorgenommenen Einstellungen für Sendungsart und Versandziel unverändert.

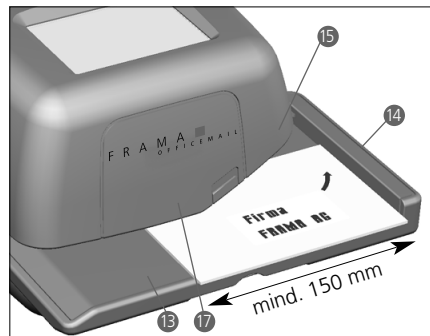
5.3 Frankieren von Postsendungen

Mit Frama OfficeMail kann auf folgende Arten frankiert werden:

5.3.1 Direktfrankierungen

Sämtliche gängigen Briefformate mit einer Maximaldicke bis **6 mm** sowie Postkarten können wie folgt frankiert werden:

- Postgut auf den Auflagetisch (13) legen und entlang der Tischkante (14) gegen die Brief-Sicherheitsauslösung (15) schieben.
→ Postgut wird automatisch unter die Druckvorrichtung (17) gezogen, frankiert und ausgeworfen.



5.3.2 Frankieren von Selbstklebe-Etiketten

Für Postgut dicker als 6 mm oder Briefe mit unebener Oberfläche auf Grund von ungleichmässig abgefülltem Briefinhalt können Selbstklebe-Etiketten auf speziellem Trägerpapier frankiert werden.

5.4 Gewichtsübernahme von angeschlossener Wägeplattform *

Beim Anschluss einer Frama-Waage oder Wägeplattform kann der Gewichtswert für die Portoberechnung und -einstellung wie folgt in das Frankiersystem übertragen werden:

5.4.1 Postgut wägen

- Postgut auf Waage legen.
- Taste «GEWICHT» drücken.
 - Menüfeld für Gewichtseingabe
- Taste «WAAGE NORMAL» betätigen.
 - Rückschaltung ins Arbeitsmenü
 - Anzeige «WAAGE» und des Gewichtes im Gewichts-Tastenfeld
 - Inverse Angabe des Portowertes
- Wert bestätigen und frankieren → Punkt 5.3.
- Nächstes Postgut auflegen und Gewichtstaste betätigen usw.

5.4.2 Kontrollieren des Nullpunktes einer SP-Wägeplattform

Die korrekte Nullpunktstellung einer angeschlossenen SP-Wägeplattform kann wie folgt überprüft werden:

- Sämtliches Wägegut von der Plattform entfernen.
 - Gewichtstaste drücken.
 - Anzeige «WAAGE 0 g»
- Der Nullpunkt ist korrekt.
- oder:
- Menüfeld für Gewichtseingabe
 - Taste «WAAGE NORMAL» drücken.
 - Anzeige «WAAGE 0 g» im Gewichtstastenfeld

Der Nullpunkt ist korrekt.

Um Falschwägungen und somit fehlerhafte Portoberechnungen zu vermeiden, muss ein allfällig unkorrekter Nullpunkt $\neq 0$ g) korrigiert werden → siehe Punkt 5.9.7.

5.5 Sperrung «Hoher Wert»

Um das versehentliche Frankieren von zu hohen Werten zu vermeiden, kann im Info-Setup-Menü ein oberer Sicherheitsgrenzwert programmiert werden (siehe Punkt 5.9.17). Wird dieser Grenzwert bei einer Portobestimmung oder Frankierwerteinstellung erreicht bzw. überschritten, erscheint im Wertstempelfeld die Warnung «HOHER WERT». Das System bleibt für jegliches Frankieren gesperrt, bis die Warnung durch Drücken des Wertstempelfeldes bestätigt wird. Nach Vornahme einer Frankatur wird das System wiederum gesperrt.

5.6 Anzeige «Achtung Kredit» *

Fällt der zum Frankieren verbleibende Kredit unter 25% des nach der letzten Ladung zur Verfügung gestandenen Totalbetrages, erscheint im Wertstempel-Feld das Warnsignal «Achtung Kredit» (nur in Ländern mit Fern-

wertvorgabe). Für die Vornahme von Kreditladungen siehe Punkt 5.9.20.

5.7 Kein Kredit geladen *

Wird ein Frankierwert eingestellt, für den im System nicht genügend Kredit (in Ländern mit Fernwertvorgabe) übrig bleibt, kann die Frankierung nicht ausgelöst werden. Dieser Zustand wird im Bildschirm mit «Kein Kredit geladen» angezeigt. Für das Nachladen von Kredit siehe Punkt 5.9.20.

5.8 Ein-/Ausschalten von Stempelbildern *

5.8.1 Ein-/Ausschalten des Datumstempels *

In gewissen Ländern ist es postalisch erlaubt, den Datums-/Ortsstempel zum Frankieren auszuschalten.

Vorgehen:

- Datumstempel-Feld betätigen.
 - Datumstempel wird ausgeschaltet
 - «AUS» wird anstelle des Datums angezeigt
- Datumstempel-Feld erneut betätigen.
 - Datumstempel wird wieder eingeschaltet
 - Das aktuelle Datum wird wieder angezeigt

5.8.2 Ein-/Ausschalten des Werbestempels *

Wo postalisch zugelassen, kann der Werbestempel wie folgt ein-/ausgeschaltet werden:

- Taste «WERBUNG 2» (2 steht als Beispiel einer Werbeklischee-Nummer) betätigen.
 - Werbestempel wird ausgeschaltet
 - «AUS» anstelle von «2»
- Taste «WERBESTEMPEL AUS» betätigen
 - Werbestempel Nr. 2 wird wieder eingeschaltet
 - «2» anstelle von «AUS»

Für das Anwählen eines anderen, im System gespeicherten Werbestempelbildes (andere Klischee-Nr.) siehe Punkt 6.

5.8.3 Ein-/Ausschalten von Zusatzstempeln *

Je nach länderspezifischen Postvorschriften und Systemkonfiguration können gewisse Zusatzstempel wie «Einschreiben», «Eilzustellung», «A», «B», «Entgelt bezahlt», «Priority» usw. angewählt werden. Beim Frankieren mit den Arbeitsmenüs «Automatische Portobestimmung» werden die notwendigen Zusatzstempel automatisch eingestellt. Die

eingestellten Zusatzstempel werden in den beiden Tastenfeldern oben links angezeigt (länderabhängig).

Bei Verwendung der Arbeitsprogramme «Fixwerte» und «Zehnertastatur» müssen sie über die beiden Tastenfelder oben links ein-/ausgeschaltet werden. Durch mehrmaliges Drücken der Taste «WAHLDRUCK» kann zwischen – je nach Konfiguration – maximal acht verschiedenen Zusatzstempeln gewählt werden. Diese Stempelabdrücke werden auf dem Postgut links vom Werbestempel angebracht. Mit der Taste rechts davon kann nur ein Zusatzstempel angewählt werden. Die Taste ist entsprechend beschriftet (z.B. «A EIN», «ENTGELT AUS»). Dieser Stempelabdruck wird auf dem Postgut zwischen dem Wert- und Datum-/Ortsstempel aufgedruckt.

5.9 Systemeinstellungen

Für die Vornahme von gewissen Systemeinstellungen und das Einsehen von benötigten Systeminformationen stehen drei Info/Setup-Menüs zur Verfügung. Die ersten beiden Menüs sind über jede Kostenstelle zugänglich. Das dritte Menü enthält Sonderfunktionen und kann deshalb nur über die höchste Kostenstelle für den Systemverantwortlichen abgerufen werden. Dies gilt auch für bestimmte Funktionen auf der zweiten Menüseite, die ebenfalls nur beim Einstieg über die höchste Kostenstelle anwählbar sind.

5.9.1 Menü-Ein-/Ausstieg

Die drei Info/Setup-Menüseiten können von einem Arbeitsmenü ausgehend wie folgt aufgerufen und wieder verlassen werden:

- Taste «INFO/SETUP 1» betätigen.
→ Seite 1 des Info/Setup-Menüs
- Taste «INFO/SETUP 2» betätigen.
→ Seite 2 des Info/Setup-Menüs
- Sofern höchste Kostenstelle für Systemverantwortlichen benutzt, Taste «INFO/SETUP 3» betätigen.
→ Seite 3 des Info/Setup-Menüs

Mit der «CE»-Taste kann innerhalb des Setup-Menüs von der Menü-Seite 3 auf die Seite 2 und von hier aus wieder auf die Seite 1 zurückgeblättert werden.

Über die Taste «START UP» kann das Setup-Menü auf jeder Seite wieder verlassen und in das «Start»-Menü für die Eingabe von Kostenstelle und Passwort zurückgekehrt werden.

5.9.2 Setup-Menü-Informationen

Im oberen Teil der drei Setup/Info-Menüs werden die folgenden Informationen angezeigt:

– Datum und Uhrzeit

Systemangaben (in Grossbuchstaben auf der linken Seite):

- TOTAL: Totalbetrag frankiert (nicht rückstellbarer Wertzähler)
- T-STK: Anzahl Frankaturen (nicht rückstellbarer Stückzähler ohne Nullfrankaturen)
- R-STK: Anzahl Frankaturen (rückstellbarer Stückzähler ohne Nullfrankaturen)
- KREDIT: Verbleibender Frankaturwert (länderspezifisch)

Kostenstellen-Angaben (in Kleinbuchstaben auf der rechten Seite):

- Angewählte Kostenstelle
- Wert: Totalbetrag frankiert (nicht rückstellbarer Wertzähler)
- Rwert: Rückstellbarer Wertzähler
- R-Stk: Anzahl Frankaturen (rückstellbarer Stückzähler ohne Nullfrankaturen)

Auf der Seite 1 des Setup-Menüs können die folgenden Systemeinstellungen vorgenommen und Informationen abgelesen werden:

5.9.3 Einstellen des Screen-Kontrasts

Der Kontrast im Bildschirm kann wie folgt den bestehenden Lichtverhältnissen angepasst werden:

- Taste «KONTRAST STELLEN» betätigen.
→ Menüfeld für Kontrasteinstellung
- Je nach Bedarf Taste «+» oder «-» betätigen.
→ Kontrast wird abgeschwächt bzw. verstärkt und die eingestellte Kontraststärke angezeigt (in Stufen von 25 Einheiten)
- Einstellung mit «OK»-Taste bestätigen oder über «CE»-Taste abbrechen (nach dem Aus-/Einschalten des Systems wird die alte Einstellung wieder übernommen).

5.9.4 Ein-/Ausschalten des Tastensignals

Das akustische Tastendrucksignal kann wunschgemäss wie folgt ein- oder ausgeschaltet werden

- Taste «SIGNAL EIN» bzw. «SIGNAL AUS» drücken.
→ Die Einstellung «Aus» bzw. «Ein» wird auf dem Tastenfeld angegeben

5.9.5 Einstellen des Druckdatums

Bei OfficeMail werden Datum und Uhrzeit bei jedem Einschalten automatisch nachgeführt. Für das «Vorfrankieren» von Massensendungen kann das Datum wie folgt vorgestellt werden (Reihenfolge: Tag – Monat – Jahr):

- Taste «DATUM UHR» betätigen.
→ Eingestelltes Datum
- Gewünschtes Datum über Zehnertastatur eingeben (über «CE»-Taste können Falsch-eingaben genullt werden) und mit der «OK»-Taste bestätigen.
→ Das vorgewählte Datum wird eingestellt und im Info/Setup-Menü sowie in den Arbeitsmenüs angezeigt

Achtung: Wird nach einer Datumeingabe die «CE»-Taste zweimal betätigt, kehrt das System unter Beibehaltung der vorgängigen Datumseinstellung wieder in das Info/Setup-Menü zurück.

Nach Vornahme der «Vorfrankierungen» unbedingt wieder das gültige Datum einstellen!

5.9.6 Einstellen der Uhrzeit

Die Uhrzeit kann wie folgt angepasst werden (z.B. Sommer-/Winterzeitwechsel):

- Taste «ZEIT UHR» betätigen.
→ Eingestellte Uhrzeit
- Uhrzeit über Zehnertastatur eingeben (über «CE»-Taste können Falscheingaben genullt werden) und mit «OK»-Taste bestätigen.
→ Die vorgewählte Uhrzeit wird eingestellt und im Info/Setup-Menü angezeigt.

Achtung: Wird nach einer Uhrzeiteingabe die «CE»-Taste zweimal betätigt, kehrt das System unter Beibehaltung der vorgängig eingestellten Uhrzeit wieder in das Setup-Menü zurück.

5.9.7 Austarieren, Nullstellen und Kalibrieren von SP-Waagen

Austarieren

Für das Austarieren eines Gewichtes ist wie folgt vorzugehen:

Gewicht auf Wägeplattform stellen.

- Taste «INFO/SETUP 1» drücken.
- Taste «WAAGE TARIEREN» betätigen.
→ Anzeige des Gewichtes, z.B. «GEWICHT IN GRAMM: 235g»
- Taste «TARIEREN» drücken.
→ Anzeige «GEWICHT IN GRAMM: 0»
- Taste «CE» drücken.
→ Rückkehr in das Arbeitsmenü
→ Anzeige «GEWICHT 235 g»
- Gewichtstastenfeld drücken.
- Taste «WAAGE NORMAL» betätigen.
→ Rückkehr in das Arbeitsmenü
→ Anzeige «GEWICHT 0 g»

Das Gewicht ist austariert. Die zum Arbeiten verbleibende Wägekapazität ist um das austarierte Gewicht reduziert.

Achtung: Wird das Gewicht wieder entfernt/abmontiert, muss die Waage vor der Vornahme von weiteren Wägungen zuerst austariert, d.h. der Nullpunkt, wie nachstehend beschrieben, wieder korrigiert werden!

Nullpunkt korrigieren:

Falls im Gewichtstastenfeld bei unbelasteter Wägeplattform nicht «0 g», aber z.B. «2 g» oder «-3 g» angezeigt wird, muss der Nullpunkt wie folgt korrigiert werden:

- Taste «WAAGE TARIEREN» drücken.
→ Anzeige «GEWICHT IN GRAMM: 2 g» bzw. «-----» für Minusgewichte
 - Taste «TARIEREN» betätigen.
→ Anzeige «GEWICHT IN GRAMM: 0»
 - Taste «CE» drücken.
→ Rückkehr in das Arbeitsmenü
→ Anzeige «GEWICHT 2 g bzw. -3 g»
 - Gewichtstaste drücken.
 - Taste «WAAGE NORMAL» drücken.
→ Rückkehr in das Arbeitsmenü
→ Anzeige «GEWICHT 0 g»
- Der Nullpunkt ist korrigiert.

Kalibrieren:

Um ungenaue Wägungen und, als Folge davon, möglicherweise falsche Portoberechnungen zu vermeiden, sollte die Messgenauigkeit der Wägeplattform von Zeit zu Zeit mit Hilfe eines genügend genauen Prüfgewichtes kontrolliert werden. Stimmt das angezeigte Gewicht nicht mit dem Gewicht des Prüfgewichtes überein, muss die Wägeplattform wie folgt neu kalibriert werden (nur über die höchste Kostenstelle für den Systemverantwortlichen möglich):

- Sämtliches Wägegut von der Wägeplattform entfernen.
- Taste «WAAGE TARIEREN» anwählen.
→ Anzeige «GEWICHT IN GRAMM: 0»
- Taste «KALIBRIEREN» betätigen.
→ Aufforderung «Kalibriergewicht auflegen»
- Das verlangte Gewicht (z.B. 5000 g) auflegen.
- Taste «KALIBRIEREN» drücken.
→ Anzeige «GEWICHT IN GRAMM: 5000»
- Taste «CE» drücken.
→ Rückkehr ins Arbeitsmenü
Die Wägeplattform ist neu kalibriert.

5.9.8 Einsicht in Fehlerliste

OfficeMail-Frankiersysteme verfügen über ein Selbstdiagnose-System, über das System- oder Bedienungsfehler intern gespeichert werden. Über die Taste «FEHLERLISTE» können im Bildschirm sämtliche Fehlercodes abgelesen werden. Dies erlaubt es dem Service-Techniker, eine Störung rasch zu lokalisieren, womit ein effizienter Wartungsdienst gewährleistet werden kann. Beim Antippen des Menüfeldes mit der Fehlerliste kehrt das System wieder in das Info/Setup-Menü zurück.

Auf der **Seite 2 des Info/Setup-Menüs** können die folgenden Systemeinstellungen vorgenommen werden:

5.9.9 Wechseln des Werbeklischees

Bis zu acht Werbeklischees können in der OfficeMail permanent gespeichert werden → Punkt 6. Das zum Frankieren benötigte Werbeklischee kann wie folgt aktiviert werden:

- Taste «KLISCHEEWECHSEL» betätigen.
→ Bildliche Anzeige der ersten vier gespeicherten Werbeklischees
- Für Anzeige eventuell weiterer gespeicherter Klischees Taste «NÄCHSTE SEITE» drücken.
- Gewünschtes Werbeklischee antippen und Wahl mittels «OK»-Taste bestätigen.
→ Rückkehr ins Arbeitsmenü
→ Das angewählte und aktivierte Werbeklischee wird mit seiner Nummer angezeigt (z.B. «WERBUNG 3»)

5.9.10 Ändern des Passwortes

Sofern die Passworteingabe aktiviert ist (siehe Punkt 5.9.13), kann das Passwort (maximal 6-stelliger Zahlen-Code) der nach dem Einschalten des Systems gewählten Kostenstelle wie folgt geändert werden:

- Taste «PASSWORT ÄNDERN» betätigen.
→ Angabe der betroffenen Kostenstellen-Nummer
→ Frage nach neuem Zahlen-Code
- Über Zehnertastatur gewünschten, ein- bis maximal sechststelligen Zahlen-Code eingeben und mit «OK»-Taste bestätigen (Korrektur von Falscheingaben über «CE»-Taste).
→ Neues Passwort ist gespeichert

Achtung: Wird die «CE»-Taste zweimal betätigt, kehrt das System unter Beibehaltung des vorgängig eingestellten Passwortes wieder in das Setup-Menü zurück.

Über die höchste Kostenstelle für den Systemverantwortlichen können die Passwörter sämtlicher Kostenstellen geändert werden. Hiezu muss vorgängig die entsprechende Kostenstellen-Nummer angewählt und mit der «OK»-Taste bestätigt werden, worauf der bis anhin programmierte Zahlen-Code angezeigt wird. Der angezeigte Code kann nun mit dem neuen Code überschrieben und mittels der «OK»-Taste bestätigt werden.

5.9.11 Nullen von Kostenstellen

Wert- und Stückzähler einer im Startmenü angewählten Kostenstelle können – sofern das Nullstellen freigegeben ist (siehe Punkt 5.9.16) – wie folgt auf Null zurückgestellt werden:

- Taste «KST NULLEN» betätigen.
→ Menü mit Angabe der zu nullenden Kostenstelle
- Mit «OK»-Taste Durchführung der Nullung bestätigen.
→ Nullung durchgeführt

Achtung: Über die höchste Kostenstelle für den Systemverantwortlichen können mehrere Kostenstellen gleichzeitig auf Null zurückgesetzt werden. Vorgehen nach Anwahl der Taste «KST NULLEN»:

- Tiefste Nummer der Kostenstelle, die auf Null zurückgesetzt werden soll, eingeben (Korrektur Falscheingaben über «CE»-Taste) und mit «OK»-Taste bestätigen.
→ Eingegebene Kostenstellen-Nummer
→ Höchstmögliche Kostenstellen-Nummer
- Höchste Nummer der Kostenstelle, die auf Null zurückgesetzt werden soll, eingeben und mit «OK»-Taste bestätigen.
→ Die angewählten Kostenstellen sind auf Null zurückgesetzt worden

5.9.12 Ausdrucken von Kostenstellendaten auf Belegkarten

Die folgenden System- und Kostenstellendaten können auf einer vorbedruckten Belegkarte ausgedruckt werden:

Datum und Uhrzeit

Systemdaten:

- TOTAL: Frankierter Totalbetrag (nicht rückstellbar)
- KREDIT: Verbleibender Frankierbetrag (länderspezifisch)
- T-STK: Anzahl Frankaturen (nicht rückstellbarer Stückzähler)
- R-STK: Anzahl Frankaturen (rückstellbarer Stückzähler)

Kostenstellendaten:

- KST: Kostenstellen-Nummer
- T-Wert: Total frankierter Betrag (nicht rückstellbar)
- R-Wert: Frankierter Betrag (rückstellbar)
- R-Stk: Anzahl Frankaturen (rückstellbarer Stückzähler)

Für das Ausdrucken von Daten ist wie folgt vorzugehen:

- Taste «KST-RAPPORT» anwählen.
→ Menü für Anwahl der Kostenstellen
- Tiefste Nummer der Kostenstelle, deren Daten ausgedruckt werden sollen, eingeben (Korrektur von Falscheingaben über «CE»-Taste) und mit «OK»-Taste bestätigen.
→ Eingegebene Kostenstellen-Nummer
→ Höchstmögliche Kostenstellen-Nummer
- Höchste Nummer der Kostenstelle, deren Daten ausgedruckt werden sollen, eingeben und mit «OK»-Taste bestätigen.
→ Anzeige der angewählten Kostenstellen
- Belegkarte auf Briefzuführtisch legen.
→ Daten werden auf Karte gedruckt
- Falls gewünscht, weitere Karte auf Briefzuführtisch legen.
→ Die gleichen Kostenstellendaten werden auf zweite Karte gedruckt

oder:

- «CE»-Taste drücken
→ Rückkehr ins Menü für Anwahl weiterer Kostenstellen

Achtung: Auf einer Belegkarte können die Daten von maximal 12 Kostenstellen gedruckt werden. Sollten die Angaben für mehr als 12 Kostenstellen ausgedruckt werden, muss der obige Vorgang in zwei Arbeitsschritte unterteilt werden (z.B. erste Kar-

te für Kostenstellen 3–14 / zweite Karte für Kostenstellen 15–18).

Die nachstehenden Systemeinstellungen können nur über die höchste Kostenstelle für den Systemverantwortlichen vorgenommen werden, da es sich hierbei um Sonderfunktionen handelt.

5.9.13 Ein-/Ausschalten der Passwort-Eingabe

Je nach Bedarf kann die Passwort-Eingabe für den Kostenstellen-Zugang (ausser für die höchste, dem Systemverantwortlichen vorenthaltene Kostenstelle) wie folgt ein- und ausgeschaltet werden:

- Taste «PASSWORT EIN» bzw. «PASSWORT AUS» betätigen.
→ Passwort-Eingabe ist aus- bzw. eingeschaltet

5.9.14 Ein-/Ausschalten der Totzeit

Bei eingeschalteter Totzeit schaltet das System aus Sicherheitsgründen (um Frankierungen in die falsche Kostenstelle zu vermeiden) nach zwei Minuten ohne jegliche Systembenutzung wieder in das Startmenü für die Kostenstellen-Eingabe zurück.

Bei ausgeschalteter Totzeit wird der Bildschirm nach zwei Minuten ohne jegliche Systembenutzung aus Energiespargründen lediglich dunkelgeschaltet. Durch Antippen wird der Bildschirm wieder aktiviert.

Vorgehen:

- Taste «TOTZEIT EIN» bzw. «TOTZEIT AUS» betätigen.
→ Totzeit wird aus- bzw. eingeschaltet

Auf der **Seite 3 des Info/Setup-Menüs** können über die höchste Kostenstelle die folgenden **Sonderfunktionen** vorgenommen werden:

5.9.15 Nullstellen des Hauptstückzählers

Der rückstellbare Haupt-, d.h. System-Stückzähler kann wie folgt auf Null zurückgestellt werden:

- Taste «R-STK NULLEN» betätigen.
→ Menüfeld für das Nullen des System-Stückzählers
- Rückstellung auf Null mit «OK»-Taste bestätigen.
→ Rückstellung wird vorgenommen

Achtung: Über die «CE»-Taste kann das Menü ohne Vornahme der Rückstellung wieder verlassen werden.

5.9.16 Freigeben des Nullens von Kostenstellen

Über die Taste «KSTclear» kann das Nullen der einzelnen Kostenstellen (siehe Punkt 5.9.11) wie folgt freigegeben/gesperrt werden:

- Taste «KSTclear» auf Position «EIN».
→ Kostenstellen können gemäss Punkt 5.9.11 auf Null zurückgesetzt werden
- Taste «KSTclear» auf Position «AUS».
→ Kostenstellen können nicht genullt werden (Taste «KST NULLEN» wird nicht angezeigt)

5.9.17 Ändern der Sperrung «Hoher Wert»

Der Grenzwert für die Sperrung «Hoher Wert» kann wie folgt für jeden beliebigen Wert programmiert werden:

- Taste «HOH. WERT ÄNDERN» betätigen.
→ Aktuell eingestellter Wert
- Gewünschter Grenzwert über Zehnertastatur eingeben (Korrektur von Falscheingaben über «CE»-Taste).
→ Gewählter Wert
- Mit «OK»-Taste bestätigen.
- Rückkehr ins Info/Setup-Menü
- Neuer Grenzwert ist programmiert

Soll **kein** Sicherheitsgrenzwert programmiert werden, muss 0.00 eingegeben werden.

5.9.18 Ändern von Fixwerten

Die im Arbeitsmenü «Fixwerte» (siehe Punkt 5.2.2) für das Frankieren zur Verfügung stehenden neun Fixwerte können wie folgt einprogrammiert werden:

- Taste «FIXWERT ÄNDERN» betätigen.
→ Menüfeld für Fixwertprogrammierung
- Gewünschte Tastennummer 1–9 eingeben (Korrektur Falscheingaben über «CE»-Taste) und mit «OK»-Taste bestätigen.
→ Aktueller, unter der eingegebenen Tastennummer programmierter Fixwert
- Gewünschter, neuer Fixwert eingeben und mit «OK»-Taste bestätigen.
→ Rückkehr ins Info/Setup-Menü
→ Neuer Fixwert ist gespeichert
- Für Programmierung einer weiteren Tastennummer mit einem neuen Fixwert obiges Vorgehen wiederholen.

5.9.19 Ändern von programmierten Posttarifen *

Posttarife können grundsätzlich auf die folgenden zwei Arten in die für die automatische Portobestimmung konfigurierten OfficeMail-Systeme eingelesen werden:

- a) **Automatisches Einlesen** mittels der speziellen Tarif-Ladebox
- b) **Manuelles Einprogrammieren** über das Info/Setup-Menü

Vorgehen beim automatischen Einlesen:

- Frankiersystem über Netzschalter (3) auf der Geräterückseite ausschalten (Position «0»).
- Tarif-Ladebox an der 25-poligen Schnittstelle (9) anstecken.
- System wieder einschalten.
→ Einlesevorgang läuft ab
→ «Test Box», «Copy Box» sowie Prozentangabe für den eingelesenen Tarifteil
- Abwarten, bis Menüfeld für die Kostenstellen-Eingabe erscheint.
- System ausschalten.
- Tarif-Ladebox entfernen.

Vorgehen beim manuellen Programmieren:

- Taste «TARIFE ÄNDERN» betätigen.
→ Menüfeld «Tariftabelle» mit Anzeige von:
 - Zeile 1 / Spalte 1
 - Tarifwert für Zeile 1 / Spalte 1
 - Gewichtsstufe für Zeile 1 / Spalte 1
 - Pfeiltasten für Anwahl von Zeilen- und Spaltennummern
 - Zehnertastatur für Werteingaben
- Mit Pfeiltaste «↓» benötigte Tabellenzeile anwählen (z.B. Zeile 3).
→ Tarifwert und Gewichtsstufe für Zeile 3 / Spalte 1
- Mit Pfeiltaste «→» benötigte Spalte anwählen (z.B. Spalte 2).
→ Tarifwert und Gewichtsstufe für Zeile 3 / Spalte 2
- Neu gültigen Tarifwert für Zeile 3 / Spalte 2 über Zehnertastatur eingeben.
→ Inverse Anzeige des eingegebenen Tarifwertes
- Tarifwerteingabe mit «OK»-Taste bestätigen.
→ Eingegebener Tarifwert ist programmiert
- Nächste Zeilen- und Spaltennummer anwählen.
etc.

Achtung:

- Ein falsch eingegebener Wert kann vor seiner Bestätigung mit der «OK»-Taste über die «CE»-Taste annulliert (inverse Anzeige 0.00) und anschließend richtig eingegeben werden. Wird stattdessen nochmals die «CE»-Taste betätigt, wird wieder der bis anhin gültige Wert (nicht invers) übernommen.
- Mit der Pfeiltaste «←» kann der Spaltenzähler spaltenweise zurückgesetzt werden.
- Mit der Pfeiltaste «↑» kann der Zeilenzähler zeilenweise zurückgestellt werden. Hierbei wird der Spaltenzähler automatisch auf «1» zurückgestellt.
- Wird nach der Bestätigung über die «OK»-Taste eines Wertes die «CE»-Taste gedrückt, werden sowohl der Zeilen- als auch der Spaltenzähler auf «1» zurückgesetzt.
- Wird in der Position «1» für den Zeilen- und den Spaltenzähler die «CE»-Taste betätigt, kehrt das System in das Info/Setup-Menü zurück.
- Beim Drücken des Tastenfeldes mit der Anzeige für den eingestellten Tarifwert und die programmierte Gewichtsstufe schaltet das System in die Vornahme von Gewichtsstufen-Änderungen um («Gewicht» invers dargestellt). Dies erlaubt die allfällige Vornahme von Änderungen in den Gewichtsstufen (gleiches Vorgehen wie für Tarifwertänderungen). Beim erneuten Drücken des Anzeigefeldes wird wieder auf die Einprogrammierung von Tarifwerten umgeschaltet («Tarif» invers dargestellt).

5.9.20 Nachladen von Kredit *

Wo postalisch eingeführt, werden Office-Mail-Frankiersysteme über das Frama-Fernwertvorgabe-System mit «Kredit» nachgeladen. Hierbei handelt es sich um ein «Offline»-System, das mit sogenannten «Retourcodes» und «Eingabecodes» arbeitet. Für das Laden stehen acht verschiedene Ladebeträge zur Auswahl. Für das genaue Vorgehen (Einzahlung des Ladebetrages, Anforderung des Eingabecodes etc.) wird auf die Weisungen der Postbehörde sowie der Frama-Organisation in Ihrem Land hingewiesen.

Der für das Laden des Systems der Abrechnungs- und Kontrollstelle anzugebende Retourcode kann wie folgt ermittelt werden:

- Taste «KREDIT LADEN» betätigen.
→ 8-stelliger Retourcode

Sofern noch genügend Kredit vorhanden ist, kann mit dem System bis zum Erhalt des Eingabecodes, der den angeforderten und einbezahlten Ladebetrag enthält, weiter frankiert werden. Die Einprogrammierung des Eingabecodes in das Frankiersystem geschieht wie folgt:

- Taste «KREDIT LADEN» betätigen.
- Über Zehnertastatur den erhaltenen Eingabecode eingeben (falsch eingegebene Ziffern können mit der «CE»-Taste annulliert werden).
 - Anzeige der eingegebenen Ziffern
 - Nach korrekter Eingabe aller acht Ziffern Anzeige des:
 - neuen Retourcodes
 - Nachladewertes
 - Automatisches Umschalten in das zuletzt benutzte Arbeitsmenü
 - Beim erneuten Einschalten des Frankiersystems zeigt der Bargraph im Logofeld (siehe Punkt 4) für den zur Verfügung stehenden Kredit «100%» an (= Ladewert + vor der Ladung verbliebener Restkredit)

Achtung: Wird ein falscher Code eingegeben, erscheint die Information «Falscher Eingabecode». Nach Bestätigung dieser Meldung durch Antippen des Bildschirms erscheint wieder das Menüfeld für die Codeeingabe. Nach jeder Falscheingabe verdoppelt sich jedoch aus Sicherheitsgründen die Wartezeit, bevor mit der Neueingabe wieder begonnen werden kann.

5.9.21 Speichern des Start-Arbeitsmenüs

Die Reihenfolge der drei Arbeitsmenüs ist fest vorgegeben (siehe Punkt 5.2). Es kann jedoch programmiert werden, welches Arbeitsmenü nach dem Einschalten des Frankiersystems und der Eingabe von Kostenstelle und eventuell Passwort zuerst automatisch angewählt werden soll. Vorgehen:

- Gewünschtes Start-Arbeitsmenü anwählen.
- Seite 3 des Info/Setup-Menüs anwählen.
- Taste «SAVE H.-MENU» betätigen.
→ Programmierung ist abgeschlossen

5.9.22 Wahl der Sprache *

In mehrsprachigen Ländern kann die Sprache für die Bildschirmtexte und Tastenbezeichnungen wie folgt angewählt werden:

- Taste «DEUTSCH» (Beispiel) betätigen.
→ Neue Tastenbezeichnung «FRANÇAIS»
→ Französisch ist eingestellt
- Taste «FRANÇAIS» betätigen.
→ Neue Tastenbezeichnung «ITALIANO»
→ Italienisch ist eingestellt
- Taste «ITALIANO» betätigen.
→ Neue Tastenbezeichnung «DEUTSCH»
→ Deutsch ist wieder eingestellt

6. EINPROGRAMMIEREN VON WERBEKLISCHEES *

Bis zu 8 verschiedene Werbeklischees können mittels einer speziellen **Werbeklischee-Ladebox** im Frankiersystem OfficeMail abgespeichert werden → siehe auch Punkt 5.8.2. Für die Programmierung von Klischeebildern in einer Ladebox wenden Sie sich bitte an Ihre lokale Frama-Vertriebsorganisation. Klischeebilder können wie folgt aus einer Ladebox in das Frankiersystem eingelesen werden:

- Frankiersystem über Netzschalter (3) ausschalten.
- Ladebox an der 25-poligen Schnittstelle (9) anstecken.
- Frankiersystem wieder einschalten.
→ Einlesevorgang läuft ab («Test Box» → «Copy Box»)
→ Anzeige der Startmaske für die Koststelleneingabe
- Frankiersystem über Netzschalter (3) ausschalten.
- Ladebox entfernen.

Achtung: Werden mehr als acht Werbeklischees benötigt, kann mit zwei Ladeboxen (z.B. mit je 8 Klischees) gearbeitet werden. Es können jedoch immer nur die Klischees einer Box im Frankiersystem gespeichert werden (Boxinhalte werden überschrieben).

7. UNTERHALT

7.1 Auswechseln der Farbbandkassette

Ihr Frankiersystem OfficeMail ist mit einer Farbband-Kassette mit **flexiblem Bandvorschub** ausgerüstet. Mit diesem flexiblen Bandvorschub profitieren Sie von einer **Optimierung des Farbbandverbrauches** im Falle der Nichtbenützung der Datums- und/oder Werbeklischees (wo postalisch erlaubt) oder von Zusatzstempeln. Beim Erreichen des

Farbband-Endes wird das Frankiersystem automatisch gestoppt (keine Frankierungen mehr möglich). Dieser Betriebszustand wird im ComTouch™ bei von Hell auf Dunkel wechselndem Bildschirm-Hintergrund mit «Farbband-Ende – Kassette wechseln» angezeigt. Ein sich wiederholender, kurzer Signalton weist akustisch zusätzlich auf diesen Zustand hin. Das System nicht ausschalten, wenn «Farbband-Ende» auf dem Bildschirm erscheint. Für den Kassettenwechsel ist wie folgt vorzugehen:

Kassette entfernen:

- Türverriegelung (12) nach oben drücken und Tür (11) öffnen.
- Kassettengriff (20) bis zum Anschlag nach rechts unten drehen.
- Farbband-Kassette (19) herausziehen.

Neue Kassette einsetzen:

- Bei neuer Kassette gemäss beiliegender Anleitung Transportsicherung entfernen.
- Sicherstellen, dass bei neuer Kassette der Kassettengriff (20) sich in der Anschlagposition rechts unten befindet (Farbband muss gespannt sein).
- Kassette mit den Spulenöffnungen (23) über die Achsen (22) vorsichtig bis zum Anschlag ins System einführen.
- Kassettengriff (20) hinter dem Achsenkopf (21) vorbei bis zum Anschlag nach links oben drehen.
- Türverriegelung (12) nach oben drücken und Tür (11) schliessen.
- ComTouch™ antippen.
→ Frage «Neue Kassette eingesetzt?»
- Tastenfeld «JA» drücken.
→ Farbband wird gespannt
→ Rückkehr ins zuletzt benutzte Arbeitsmenü

7.2 Option: Nachladbare Thermo-Farbbandkassette

7.2.1 RTIR-Kassette einsetzen/entfernen

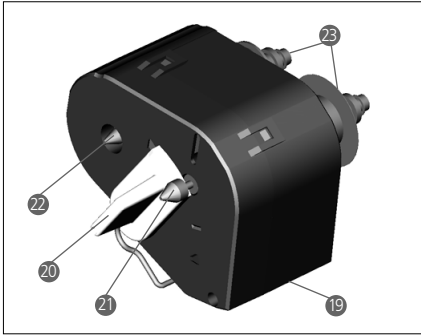
Das Entfernen/Einsetzen der RTIR-Kassette aus Ihrem / in Ihr Frankiersystem OfficeMail erfolgt in der gleichen Weise wie für den nicht nachladbaren Kassettentyp. Bitte konsultieren Sie hierzu Punkt 7.1.

7.2.2 Neues Farbband einsetzen

- Sicherstellen, dass der Verriegelungsknopf (1) in der vorderen, d.h. äusseren Position entriegelt ist. Andernfalls Knopf bis zum

Einrasten nach aussen und gleichzeitig leicht nach unten stossen.

- Leere Farbbandspule (2) einsetzen.
- Farbbandrolle (3) einsetzen.
- Verriegelungsknopf (1) mit leichtem Druck nach vorne und gleichzeitig nach oben stossen.
→ Verriegelungsknopf rastet ein
→ Farbbandspule und Farbbandrolle sind gesichert
- Mittels Kassettengriff (4) den Farbband-Spannbügel (5) zur Kassette hin drehen.
- Bandbeginn über die Führungsrolle (6) und den Spannbügel (5) sowie unter der zweiten Führungsrolle (7) durchführen und an der Farbbandspule (2) durch leichtes Andrücken festkleben.
- Spulenkopf (8) der Farbbandspule (2) im Uhrzeigersinn drehen, bis der rote Farbbandbeginn unterhalb der zweiten Führungsrolle (7) liegt.
- Mittels Kassettengriff (4) den Farbband-Spannbügel (5) wieder von der Kassette



wegdrehen.

- Kassette in das OfficeMail-Frankiersystem einsetzen (siehe Bedienungsanleitung).

7.2.3 Aufgebrauchtes Farbband entfernen

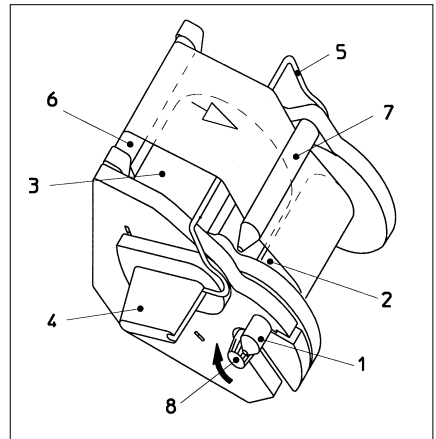
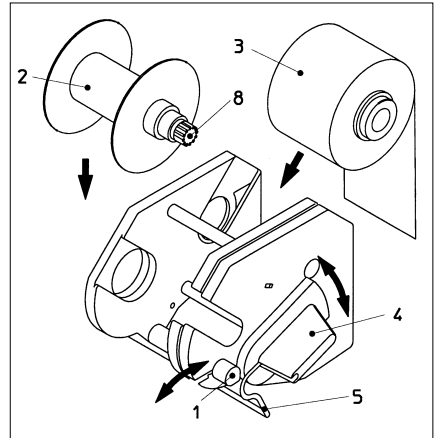
- Kassette aus dem OfficeMail-Frankiersystem herausnehmen (siehe Bedienungsanleitung).
- Verriegelungsknopf (1) zum Entriegeln der beiden Farbbandspulen (2 und 3) bis zum Einrasten nach vorne, d.h. nach aussen, und gleichzeitig leicht nach unten stossen.
- Farbbandrolle und leere Spule entfernen.

7.3 Auswechseln der Sicherung

Ist das Frankiersystem trotz korrektem Netzkabelanschluss und Position «1» des Netzschalters (3) nicht betriebsbereit, sollte als erste Massnahme die Sicherung wie folgt ausgewechselt werden:

- Frankiersystem über Netzschalter (3) auf der Geräterückseite ausschalten (Position «0»).
- Netzkabel von Netzanschluss (1) entfernen.
- Entriegelung am Sicherungshalter (2) drücken und Halter herausziehen.
- Defekte Sicherung aus Halter entfernen und eine neue (Typ siehe Punkt 10) einsetzen.
- Sicherungshalter (2) wieder einschieben, bis Sicherungshalter-Sperrung einrastet.
- Frankiersystem wieder in Betrieb nehmen.

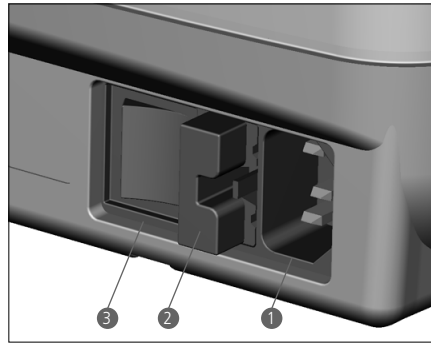
Achtung: Falls Frankiersystem weiterhin nicht in Betrieb genommen werden kann, Service-Techniker der lokalen Frama-Vertriebsorganisation benachrichtigen. Gerät unter keinen Umständen selber öffnen. Im Zuwiderhandlungsfall wird jegliche Haftung abgelehnt.



8. Anwender-Fehlermeldungen

Auf gewisse Fehlbedienungen wird im Bildschirm speziell hingewiesen. Bevor eine Fehlbedienung korrigiert werden kann, muss die Fehlermeldung durch Antippen des Bildschirms bestätigt werden. Die nachstehend angegebenen Ziffern in Klammern für Fehlerbehebungen beziehen sich auf die entsprechende Stelle in der Bedienungsanleitung.

- «Hoher Wert nicht bestätigt».
→ Angabe durch Drücken des Wertstempelfeldes bestätigen (5.5)
- «Wert in Kopf und Anzeige verschieden», d.h., es wurde versucht, eine Frankierung ohne vorgängige Bestätigung des im Wertstempel-Feld invers angezeigten Wertes auszulösen.
→ Wert durch Drücken des Wertstempelfeldes bestätigen (5.2.3/4)
- «Endziffer 0 erforderlich», d.h., letzte Ziffer des Frankierwertes muss eine «0» sein (länderspezifische Anforderung).
→ Gültigen Frankierwert mit Endziffer Null eingeben (z.B. im Arbeitsmenü «Zehnerntastatur»)
- «Endziffer 00,25,50,75 erforderlich» für die beiden letzten Ziffern des Frankierwertes (länderspezifische Anforderung).
→ Frankierwert mit gültigen Endziffern eingeben
- «Kein Kredit geladen» (in Ländern mit Fernwertvorgabe), d.h., es wird versucht, einen Wert zu frankieren, der den verbleibenden Restkredit übersteigt.
→ Kredit laden (5.9.20)
- «Falscher Eingabecode» beim Laden des Systems (in Ländern mit Fernwertvorgabe).
→ Korrekter Eingabecode eingeben (5.9.20)
- «Brief zu klein», d.h., entspricht nicht den postalischen Minimalformat-Anforderungen (deckt Fotozelle unter der Druckvorrichtung nicht ab).
→ Korrektes Briefformat verwenden
- «Kurzbriefsperrung abgedeckt», z.B. Brief liegt beim Einschalten des Systems bereits auf dem Auflagetisch.
→ Brief entfernen
- «Überlast Waage», d.h. Wägekapaazität der angeschlossenen SP-Wägeplattform überschritten.
→ Postgut von der Waage nehmen
- «Unterlast Waage», d.h., angeschlossene SP-Wägeplattform befindet sich bei unbelasteter Plattform im Minusbereich.



- Nullpunkt korrigieren (5.9.7)
- «Tarierror», d.h. Fehler beim Austarieren eines Briefbehälters auf einer angeschlossenen SP-Wägeplattform.
→ Briefbehälter von der Plattform nehmen und Tariervorgang wiederholen (5.9.7)
- «Falsches Kalibriergewicht» verwendet beim Versuch, die angeschlossene SP-Wägeplattform zu kalibrieren.
→ Kalibration mit Hilfe eines korrekten Kalibriergewichtes (Gewicht gemäss Anzeige) wiederholen (5.9.7)
- «Waage nicht im Nullpunkt» beim Versuch, die angeschlossene SP-Wägeplattform zu kalibrieren.
→ Sämtliches Postgut von der Plattform entfernen und Kalibration wiederholen (5.9.7)
- «Kommunikationsfehler Waage», d.h. Störung bei der Gewichtsübertragung von einer angeschlossenen SP-Wägeplattform.
→ Gewichtsübertragung wiederholen
- «Kein Zeichen von Waage empfangen» oder «Waage antwortet nicht» z.B. beim Versuch, ein Gewicht bei ausgeschalteter Waage zu übernehmen.
→ Waage einschalten
→ Eventuell Kabelverbindungen überprüfen
- «Kein gültiger Gewichtswert» z.B. beim Versuch, einen negativen Gewichtswert von der Waage zu übernehmen.
→ Wägung auf Waage nochmals vornehmen
- «Kein Stillstand der Waage» beim Versuch, einen Gewichtswert zu übernehmen.
→ Waage überprüfen, d.h. Grund für instabile Gewichtsanzeige eruieren.
- «COM nicht im Protokollmodus», d.h., die Verbindung zwischen dem Frankiersystem und der Waage oder PC/Laptop ist gestört.

- Alle Geräte ausschalten, Kabelverbindungen überprüfen und Geräte wieder einschalten
- «Fehler Statistikbox», d.h., Datenspeicher-Box ist bei Verwendung des «Off-line»-Frankierstatistik-Programmes nicht abgeschlossen.
 - System ausschalten, Datenspeicher-Box anstecken und System wieder einschalten
- «Bitte Statistikbox auslesen», d.h., die Datenspeicher-Box ist voll (kann keine weiteren Daten mehr speichern).
 - System ausschalten, Datenspeicher-Box entfernen und über PC-Adapter in den Datenempfänger einlesen. Anschließend Box wieder an das Frankiersystem anstecken und System wieder in Betrieb nehmen.
- Pixelkontrollbild, d.h. Rechteck mit Kreuzen, und, nach Antippen des Bildschirms, Meldung «Error 405/406 – System Stop», d.h., Druckqualität hat die intern programmierten Qualitätsgrenzwerte unterschritten.
 - System ausschalten und lokale Service-Stelle kontaktieren

Achtung: Falls eine angezeigte Störung trotz Durchführung der obigen Korrekturmaßnahmen nicht behoben werden kann, lokale Frama-Service-Stelle kontaktieren.

9. ENTSORGUNG/ UMWELTSCHUTZ

Verpackung, Zubehör und Gerät sollten einer umweltgerechten Wiederverwertung zugeführt werden. Bitte beachten Sie hierbei die gesetzlichen Entsorgungsvorschriften in Ihrem Land.

Für ein sortenreines Recycling sind Kunststoffteile speziell gekennzeichnet.

Beachten Sie, dass Ihr Frankiersystem vor der Entsorgung postalisch korrekt abgemeldet werden muss. Halten Sie sich hierbei an die Anweisungen der Post und Ihrer lokalen Frama-Vertriebsorganisation.

10. SPEZIFIKATIONEN/ ZUBEHÖR

- Leistung: bis 3000 Frankierungen pro Stunde
- Max. Brief-

dicke: 6 mm

- Bildschirm: ComTouch™ (9,5×7,3 cm)
- Drucktechnik: Thermotransfer
- Farbbandkassette: 1200–3600 Frankierungen abhängig von postalisch geforderten und Anzahl der eingesetzten Klischees
- Elektronik: Mikroprozessorgesteuert
- Elektrische Daten

Spannung:	230 V/50 Hz	110 V/60 Hz
Nennstrom:	0,6 A	1,2 A
Leistung:	140 W	140 W
Sicherung:	1,25 A träge	2,0 A träge

 (in Deutschland Überstromschutz in der Gebäudeinstallation vorsehen)
- Abmessungen

Tiefe:	330 mm
Breite:	257 mm
Höhe:	175 mm
- Gewicht: 6,0 kg
- Zubehör:
 - Netzkabel
 - Farbband-Kassette
 - Bedienungsanleitung

Änderungen in dieser Anleitung bleiben vorbehalten.

*** Sofern entsprechend ausgerüstet**

11. EG-KONFORMITÄTSERKLÄRUNG

gemäss der EG-Niederspannungs-Richtlinie
2006/95/EG gemäß Anhang III B;
vom 12. Dezember 2006

Hiermit erklären wir, dass das nachstehend bezeichnete Produkt in seiner Konzeption und Bauart sowie in der von uns in Verkehr gebrachten Ausführung den grundlegenden Sicherheits- und Gesundheitsanforderungen der EG-Richtlinie Niederspannung entspricht. Bei einer mit uns nicht abgestimmten Änderung des Produktes verliert diese Erklärung ihre Gültigkeit.

Hersteller:
Frama AG
Dorfstrasse 6
CH-3438 Lauperswil

Beschreibung des elektrischen Betriebsmittels:
Produktname: EcoMail / OfficeMail
Typ: Frankiersystem

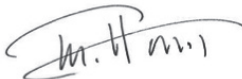
Es wird die Übereinstimmung mit weiteren, ebenfalls für das Produkt geltenden Richtlinien/Bestimmungen erklärt:
EMV-Richtlinie (2004/108/EG) vom
15. Dezember 2004

Angewandte harmonisierte Normen insbesondere:

EN 60950-1:2006/AC:2011

EN 55014-1:2006 + A1:2009 + A2:2011
EN 55014-2:1997 + A1:2001 + A2:2008
EN 55022:2010
EN 55024:2010
EN 61000-6-1:2007
EN 61000-6-3:2007 + A1:2011
EN 61000-3-2:2006 + A1:2009 + A2:2009
EN 61000-3-3:2008

Lauperswil, 01.12.2015



Thomas P. Haug
CEO

TABLE DES MATIÈRES

Page

20	Équipement de base et options
20	Spécifications de base
20	Options de logiciel
20	Options de matériel
20	Options périphériques
20	Consignes de sécurité/ protection contre les accidents
21	Installation/raccord secteur
21	Etat de service
21	Commande
21	Entrée du centre de coûts et du mot de passe
22	Sélection du menu de travail (Points 5.2.1 à 5.2.4)
24	Affranchissement d'expéditions postales (Points 5.3.1 à 5.3.2)
24	Reprise du poids par le système de pesage raccordé (Points 5.4.1 à 5.4.3)
24	Blocage «Valeur élevée»
24	Affichage «Attention crédit»
25	Activation/désactivation de timbres (Points 5.8.1 à 5.8.3)
25	Réglages du système (Points 5.9.1 à 5.9.22)
32	Programmation de clichés publicitaires
32	Entretien
32	Remplacement de la cassette de ruban encreur
33	Option: Cassette de ruban encreur thermique rechargeable
34	Remplacement du fusible
34	Messages d'erreur de l'utilisateur
35	Élimination/protection de l'environnement
36	Spécifications/accessoires
36	Déclaration de conformité

LEGENDE DES ILLUSTRATIONS DU SYSTÈME

1	Raccord secteur
2	Porte-fusible
3	Interrupteur d'alimentation
4	Sigle de conformité CE
5	Interface de réserve
6	Interface à 9 pôles pour balance
7	Plaque signalétique
8	Recouvrement de serrure postale
9	Interface à 25 pôles pour le raccord des boîtes de chargement et du PC/ de l'ordinateur portable
10	ComTouch™
11	Porte pour la cassette de ruban encreur
12	Blocage de la porte
13	Table d'affranchissement courrier
14	Rebord de la table courrier
15	Cellule photoélectrique pour déclenchement de sécurité
16	Cellule photoélectrique pour blocage courrier trop petit
17	Dispositif d'impression
18	Fente pour résumé instructions de service
19	Cassette de ruban encreur *
20	Poignée de la cassette de ruban encreur *
21	Tête axiale *
22	Axes *
23	Ouvertures de charge *

* Voir plan détaillé à la page 33

1. ÉQUIPEMENT DE BASE ET OPTIONS

Le système d'affranchissement OfficeMail de Frama est disponible soit avec un boîtier gris-blanc, soit avec un boîtier gris-noir. En fonction des besoins, il peut faire l'objet d'un équipement supplémentaire en options de logiciel, de matériel et de périphérique. Selon les prescriptions postales spécifiques au pays, le chargement du crédit peut être effectué avec le système électronique de détermination de valeur à distance Framalink → voir point 5.9.20.

1.1 Spécifications de base

Le modèle de base comprend entre autres les caractéristiques suivantes:

- vitesse d'affranchissement jusqu'à 3000 lettres par heure
- affranchissement de lettres jusqu'à 6 mm d'épaisseur
- ComTouch™ en tant que surface de commande
- changement entièrement automatique de la date
- 2 centres de coûts protégés par mot de passe
- impression des données des centres de coûts sur des cartes comptables
- 9 valeurs fixes programmables
- clavier décimal
- compteur totaliseur avec ou sans réinitialisation
- blocage «Valeur élevée» programmable.

1.2 Options de logiciel

- **Option T «Module de tarif»** pour le calcul automatique du port des expéditions locales et à destination de l'étranger → voir point 5.2.4.
- **Option C «Module de centre de coûts»** pour l'enregistrement comptable des affranchissements avec, par exemple, 10 (module C10), 20 (C20) ou 50 (C50) centres de coûts → voir point 5.1.
- **Option P «Sélection d'impression»** (jusqu'à 8 timbres supplémentaires du genre d'expédition). Selon les prescriptions postales spécifiques au pays, certains timbres supplémentaires font partie de l'équipement de base.
- **Option A «Cliché publicitaire».** Jusqu'à 8 clichés publicitaires différents peuvent être mémorisés dans le système au moyen d'une boîte de chargement de clichés publicitaires → voir point 6.

1.3 Options de matériel

- **Option 10 «Interface balance»** pour le raccordement d'une balance/d'un système de pesage Frama pour reprise automatique du poids (possible uniquement avec le module T de tarif) → voir point 5.2.4.
- **Option 20 «Interface PC»** pour le raccord d'un PC/ordinateur portable (avec un module T de tarif). Cette option n'est possible que pour certaines applications bien précises et demande une préparation spéciale du modèle à l'usine.
- **Option 22 «Interface PC»** pour le raccord d'un PC/ordinateur portable (sans module de tarif T). Cette option n'est possible que pour certaines applications bien précises et demande une préparation spéciale du modèle à l'usine.

1.4 Options périphériques

- Balances / systèmes de pesage Frama.
- Boîte de chargement des tarifs.
- Logiciel statistiques d'affranchissement «on-line», c'est-à-dire pour le raccord direct du PC ou de l'ordinateur portable (demande une préparation spéciale du modèle à l'usine).
- Logiciel statistiques «off-line», c'est-à-dire pour un PC ou un ordinateur portable non raccordé directement (demande une préparation spéciale du modèle à l'usine).

Les présentes instructions de service décrivent l'ensemble des fonctions et des options possibles avec le système d'affranchissement OfficeMail (modèle intégralement équipé). Si une fonction décrite n'est pas comprise dans l'équipement de base, le symbole «*» l'indique en renvoyant au bas de page suivant: «Dans le cas d'un équipement correspondant».

2. CONSIGNES DE SECURITE/ PROTECTION CONTRE LES ACCIDENTS

- Lisez l'intégralité des instructions de service et respectez les consignes qu'elles contiennent.
- Avant la première mise en service, votre système d'affranchissement doit être déclaré en toute conformité postale et faire l'objet d'un plombage sous le recouvrement de serrure postale (8). Respectez les consignes de votre organisation de distribution locale Frama.

- N'enlevez en aucun cas le plombage sous le recouvrement de serrure postale (8)! Signalez immédiatement les dommages – à votre organisation de distribution locale Frama.
- En Allemagne, les bâtiments dans lesquels le système d'affranchissement est relié au secteur doivent être équipés d'un dispositif de protection contre les surcharges.
- Contrôlez le câble et la fiche avant toute installation. Confiez l'élimination des dommages uniquement à un spécialiste.
- N'insérez la fiche secteur dans la prise que lorsque le système d'affranchissement est inactivé (interrupteur d'alimentation (3) à l'arrière de l'appareil sur la position «0»).
- Faites toujours passer le câble d'alimentation derrière le système d'affranchissement et assurez-vous qu'il ne subsiste aucun danger d'endommagement ou de trébuchement.
- Ne retirez pas la fiche de la prise en tirant sur le câble d'alimentation.
- Évitez de mettre tout corps étranger dans le dispositif d'impression (17) (danger d'endommagement).
- Ne mettez jamais les mains dans le dispositif d'impression (17). Danger de blessure aux doigts lorsque le système d'affranchissement est activé! Attention aux cheveux longs, aux cravates, etc.
- Tenez les enfants éloignés du système d'affranchissement.
- Confiez les réparations de l'appareil uniquement à un technicien de service de votre organisation de distribution locale Frama. N'ouvrez jamais vous-même le système d'affranchissement!

3. INSTALLATION/RACCORD SECTEUR

Placez le système d'affranchissement sur une surface horizontale. Veillez à garder assez de place à gauche de l'appareil pour l'éjection des lettres affranchies.

Assurez-vous que l'interrupteur d'alimentation (3) à l'arrière de l'appareil est sur la position «0». Raccordez le câble d'alimentation du raccord secteur (1) à une prise secteur adaptée (en Allemagne: protection obligatoire contre les surcharges!).

4. ÉTAT DE SERVICE

Placez l'interrupteur d'alimentation (3) à l'arrière de l'appareil sur la position «1». Sont brièvement affichés sur l'ComTouch™ (10) le logo Frama, le numéro de la version de logiciel actuellement utilisée dans le système ainsi que – dans le cas de systèmes d'affranchissement avec détermination de valeur à distance – le graphique en colonnes avec indication en pourcent de la valeur résiduelle effective pour l'affranchissement depuis le dernier chargement (voir point 5.9.20 pour des indications plus détaillées à ce sujet). Apparaît ensuite le champ du menu destiné à l'entrée du numéro de centre de coûts et du mot de passe correspondant.

5. COMMANDE

5.1 Entrée du centre de coûts et du mot de passe

Les données suivantes du système que l'utilisateur ne peut influencer sont visibles en haut à droite du champ du menu:

- le compteur totalisateur de valeurs
- le compteur totalisateur de pièces
- le compteur totalisateur d'affranchissements nuls
- le crédit résiduel (montant effectif d'affranchissement)
- Le compteur totalisateur des montants chargés *

Le numéro de centre de coûts nécessaire à l'affranchissement et le mot de passe correspondant peuvent maintenant être entrés comme suit (la position d'entrée exigée par le système est toujours présentée inversement, c'est-à-dire sur fond sombre):

- Entrée du numéro de centre de coûts à une ou à deux positions, selon le module de centre de coûts utilisé. Confirmez à l'aide de la touche «OK».
- Si la protection par mot de passe est activée dans le menu Setup (voir point 5.9.13), entrée du numéro de mot de passe programmé, d'une à six positions au maximum. Confirmez à l'aide de la touche «OK».

Attention! Le numéro de centre de coûts le plus élevé possible est réservé au responsable du système. Il permet d'utiliser des fonctions spéciales bien précises dans le menu Setup (voir point 5.9). C'est la raison pour laquelle l'entrée du mot de passe programmé est

toujours impérativement nécessaire pour ce centre de coûts.

Une fois l'entrée des données susmentionnées effectuée, le système saute dans l'un des trois menus de travail principaux.

5.2 Sélection du menu de travail

Selon les options choisies et la programmation dans le menu Setup (voir point 5.9.21), l'un des trois menus de travail suivants apparaît après l'entrée du centre de coûts ainsi que, s'il est activé, du mot de passe:

- **valeurs fixes** préprogrammées
- **clavier décimal**
- **calculations tarifaires** *

5.2.1 Informations sur le menu de travail

La partie supérieure de chaque menu de travail affiche les informations suivantes:

- timbre de valeur avec valeur d'affranchissement réglée (éventuellement informations complémentaires «HAUTE VALEUR» ou «ATTENT CREDIT»)
- timbre dateur avec la date réglée ou l'information «OFF» lorsque la date est désactivée (spécifique au pays)
- centre de coûts sélectionné
- timbre supplémentaire réglé (en fonction de la configuration du système/spécifique au pays)
- état du cliché publicitaire, par exemple «PUB. 2» (lorsque le cliché n° 2 est activé)/«PUB. OFF»

Il est possible de passer d'un menu de travail au suivant dans l'ordre susmentionné en effleurant le champ de touches pour l'affichage du timbre de valeur (en haut à droite) dans l'état non inverse.

5.2.2 Menu de travail «Valeurs fixes»

Dans le menu de valeurs fixes, neuf valeurs de port utilisées fréquemment peuvent être programmées et sélectionnées sur une simple pression de touche pour l'affranchissement ultérieur (pour la programmation, voir point 5.9.18).

Procédure:

- Sélectionnez la touche de valeurs fixes souhaitée
→ Affichage de la valeur d'affranchissement souhaitée en haut à droite dans le champ de timbre de valeur
- Le système d'affranchissement est prêt à fonctionner

- Procédez à l'affranchissement (voir point 5.3)

Attention! Si un timbre supplémentaire (recommandé, envoi par exprès, courrier «A», «B», etc. en fonction de la configuration du système) doit être imprimé sur le courrier en même temps qu'une valeur fixe sélectionnée, il faut procéder au réglage correspondant par l'intermédiaire des deux champs de touches en haut à gauche → voir point 5.8.3.

5.2.3 Menu de travail «Clavier décimal»

Toute valeur d'affranchissement peut être entrée dans le menu «Clavier décimal».

Procédure:

- Entrez la valeur souhaitée, un chiffre après l'autre. Une fois le dernier chiffre possible entré, seule la dernière position de la valeur peut encore être modifiée
→ Affichage inverse de la valeur dans le champ du timbre de valeur
- Confirmez la valeur réglée par l'intermédiaire du champ de timbre de valeur (la présentation inverse disparaît)
- Procédez à l'affranchissement (voir point 5.3)

Attention! Si un timbre supplémentaire (recommandé, envoi par exprès, courrier «A», imprimé, etc. en fonction de la configuration du système) doit être imprimé en même temps qu'une valeur réglée par l'intermédiaire du clavier décimal, il faut procéder au réglage correspondant à l'aide des deux champs de touches en haut à gauche → voir point 5.8.3.

Pour désactiver automatiquement d'éventuels timbres supplémentaires lors d'une nouvelle entrée de valeur, il faut d'abord presser la touche «CE». Il est également possible d'entrer directement la nouvelle valeur (les timbres supplémentaires réglés précédemment restent actifs).

5.2.4 Menu de travail «Calculations tarifaires»

Dans le réglage de base de la détermination automatique du port, la valeur d'affranchissement toujours affichée est celle d'une lettre locale de format standard, sans supplément et pour la catégorie de poids la plus faible.

Le port nécessaire pour une expédition postale à affranchir peut être déterminé au choix au moyen de la «calculations tarifaires guidées» ou «librement». Dans le cas de la

détermination guidée, il faut procéder de la manière suivante:

- Actionnez la touche «CALC. GUIDÉE»
→ Le champ de menu apparaît avec l'ensemble des catégories d'envoi programmées: lettre, petit colis, imprimé, etc.)
- Sélectionnez la touche de la catégorie d'envoi souhaitée
→ Champ de menu «Destination»
- Sélectionnez la touche de la destination d'expédition souhaitée
→ Si nécessaire, champ de menu «Format»
- Sélectionnez la touche de format nécessaire
→ Champ de menu «Suppléments»
→ Affichage inverse de la valeur du port calculée jusqu'à présent dans le champ du timbre de valeur
- Sélectionnez les suppléments d'expédition souhaités (les entrées erronées peuvent être effacées à l'aide de la touche «CE»)

Cas spécial: un champ de sous-menu apparaît automatiquement pour l'entrée de valeur lors de la sélection de suppléments d'expédition qui nécessitent une entrée de valeur pour la détermination du port (par exemple pour les envois couverts par une assurance). Une fois la valeur entrée confirmée par l'intermédiaire de la touche «OK», le champ de menu pour les suppléments d'expédition réapparaît.

- Confirmez les suppléments sélectionnés par l'intermédiaire de la touche «OK»
→ Champ de menu «Introd. du poids»
- Sélectionnez la touche du poids correspondante ou, en présence d'une balance raccordée, appuyez sur la touche «BALANCE NORMALE» ou «BALANCE EN PILE» (voir point 5.4). Avec la touche «INTROD. DU POIDS», la valeur peut également être entrée par l'intermédiaire d'un clavier décimal (en confirmant à l'aide de la touche «OK»).

Cas spécial: aucune touche de poids n'apparaît pour les genres d'expédition dont le port varie par très petites catégories de poids. L'entrée du poids doit impérativement être effectuée à l'aide de la touche «INTROD. DU POIDS» ou par l'intermédiaire d'une balance raccordée.

- Retour automatique au champ du menu principal et affichage de la combinaison sélectionnée dans le grand champ principal
- Affichage inverse de la valeur du port calculée dans le champ du timbre de valeur

→ Affichage inverse des timbres supplémentaires sélectionnés automatiquement (en fonction de la configuration du système) dans les deux champs en haut à gauche

- Confirmez la valeur du port calculée par l'intermédiaire du champ de timbre de valeur (la présentation inverse disparaît)
- Procédez à l'affranchissement → voir point 5.3

Dans le cas de nouveaux réglages, la touche «CE» permet de retourner à la position initiale (lettre standard / locale / sans supplément / catégorie de poids la plus faible).

Pour la détermination **libre** du tarif, les réglages individuels pour la catégorie postale, la destination, les suppléments d'expédition, etc. peuvent être sélectionnés directement comme suit:

- Catégorie postale: touche «CAT. D'ENVOI»
- Destination d'expédition: touche «DESTINATION»
- Format: touche «FORMAT»
- Suppléments d'expédition: touche «SUPPLEMENT»
- Entrée du poids: touche «POIDS»

Pour le réglage des paramètres sélectionnés, il faut procéder de la même manière que pour la détermination tarifaire guidée. Une fois effectué, le réglage est affiché sur les touches correspondantes (par exemple touche «DESTINATION» remplacée par «EUROPE»). La destination peut être rechangée en appuyant à nouveau sur cette touche.

Les suppléments d'expédition réglés sont affichés dans le grand champ principal, par l'intermédiaire duquel les réglages peuvent également être modifiés. Si aucun supplément n'a été sélectionné, le message «Pas de surtaxe» est affiché.

Attention! Lors de la sélection d'une autre catégorie d'envoi, tous les autres réglages sont réinitialisés dans leur position initiale (locale / format le plus petit / sans supplément / catégorie de poids la plus faible) et les timbres supplémentaires éventuellement réglés sont à nouveau désactivés. Lors du choix d'une autre destination d'expédition, le réglage de la catégorie d'envoi reste inchangé, mais les autres réglages sont de nouveau réinitialisés. Les réglages effectués pour le

genre et la destination d'expédition restent tels quels en cas de modifications de format, de suppléments d'expédition et de poids.

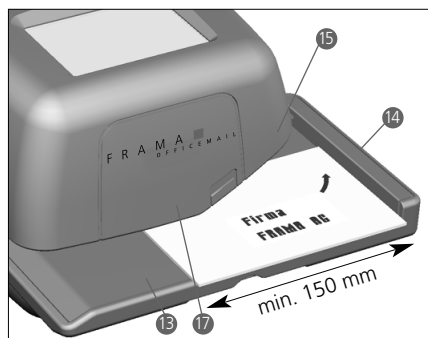
5.3 Affranchissement d'expéditions postales

Frama OfficeMail permet de procéder aux affranchissements indiqués ci-après.

5.3.1 Affranchissements directs

Tous les formats de lettres courants d'une épaisseur maximum de **6 mm** et les cartes postales peuvent être affranchis comme suit:

- Placez le courrier sur la table d'affranchissement (13) et glissez-le le long du rebord de la table (14) contre le déclenchement de sécurité (15)
→ Le courrier est automatiquement tiré sous le dispositif d'impression (17), affranchi et éjecté



5.3.2 Affranchissement d'étiquettes autocollantes

Pour le courrier d'une épaisseur supérieure à 6 mm ou pour des lettres dont la surface est irrégulière en raison du contenu, des étiquettes autocollantes peuvent être affranchies sur un support papier spécial.

5.4 Reprise de poids par le système de pesage raccordé *

Lorsqu'une balance ou un système de pesage Frama est raccordé, la valeur du poids destinée au calcul et au réglage du port peut être transmise au système d'affranchissement de la manière suivante.

5.4.1 Détermination du poids

- Placez le courrier sur la balance
- Appuyez sur la touche «POIDS»
→ Champ de menu pour l'entrée du poids
- Actionnez la touche «BALANCE NORMALE»

- Retour au menu de travail
- Affichage «BALANCE» et du poids dans le champ de touches du poids
- Indication inverse de la valeur du port
- Confirmez la valeur et affranchissez → voir point 5.3
- Positionner la lettre suivante sur la balance et appuyer sur le bouton «POIDS»

5.4.2 Contrôle de la position zéro d'un système de pesage SP

La position zéro d'un système de pesage SP raccordé peut être contrôlée de la manière suivante:

- Retirez de la balance l'ensemble du courrier à peser
- Pressez la touche du poids
→ Affichage «BALANCE 0 g»

La position zéro est correcte.

Ou

- Champ de menu pour l'entrée du poids
- Pressez la touche «BALANCE NORMALE»
→ Affichage «BALANCE 0 g» dans le champ de touches du poids

La position zéro est correcte.

Afin d'éviter des pesées erronées et, par conséquent, des calculs tarifaires incorrectes, une éventuelle position zéro imprécise ($\neq 0$ g) doit être corrigée → voir point 5.9.7.

5.5 Blocage «Valeur élevée»

Une valeur limite de sécurité supérieure peut être programmée dans le menu Info/Setup afin d'éviter l'affranchissement involontaire à des valeurs trop élevées (voir point 5.9.17). Si cette valeur limite est atteinte ou dépassée lors d'une détermination de port ou d'un réglage de valeur d'affranchissement, l'avertissement «HAUTE VALEUR» apparaît dans le champ du timbre de valeur. Le système reste bloqué à tout affranchissement jusqu'à ce que l'avertissement soit confirmé en appuyant sur le champ du timbre de valeur. Le système est à nouveau bloqué après un affranchissement.

5.6 Affichage «Attention crédit»

Le signal d'avertissement «ATTENT. CREDIT» apparaît dans le champ du timbre de valeur (uniquement dans les pays avec rechargement à distance) si le crédit résiduel d'affranchissement tombe au-dessous de 25 % du montant total disponible depuis le dernier chargement. Pour procéder aux chargements de crédit, voir point 5.9.20.

5.7 Pas de crédit chargé *

Si une valeur d'affranchissement est réglée et que le système n'a plus assez de crédit (dans les pays avec rechargement à distance), l'affranchissement ne peut pas être déclenché. Cet état est affiché à l'écran par «Pas de crédit chargé». Pour le rechargement du crédit, voir point 5.9.20.

5.8 Activation/désactivation de timbres *

5.8.1 Activation/désactivation du timbre dateur *

Du point de vue postal, il est permis dans certains pays de désactiver le timbre dateur/d'origine pour procéder à l'affranchissement. Procédure

- Actionnez le champ du timbre dateur
 - Le timbre dateur est désactivé
 - «OFF» est affiché à la place de la date
- Actionnez de nouveau le champ du timbre dateur
 - Le timbre dateur est réactivé
 - La date actuelle est à nouveau affichée

5.8.2 Activation/désactivation du timbre publicitaire *

S'il est autorisé au niveau postal, le timbre publicitaire peut être activé/désactivé comme suit:

- Actionnez la touche «PUB. 2» (2 est un exemple de numéro de cliché publicitaire)
 - Le timbre publicitaire est désactivé
 - «OFF» est affiché à la place de «2»
- Actionnez la touche «PUB. OFF»
 - Le timbre numéro 2 est réactivé
 - «2» est affiché au lieu de «OFF»

Pour le choix d'un autre timbre publicitaire mémorisé dans le système (autres numéros de clichés), voir le point 6.

5.8.3 Activation/désactivation de timbres supplémentaires *

Certains timbres supplémentaires tels que «Recommandé», «Envoi par exprès», «Courrier A», «Courrier B», «Prioritaire», etc. peuvent être sélectionnés en fonction des prescriptions postales spécifiques au pays et de la configuration du système. Les timbres supplémentaires nécessaires sont automatiquement réglés lors de l'affranchissement avec le menu de travail «Calculations tarifaires». Les timbres supplémentaires réglés sont affichés dans les deux champs de touches en

haut à gauche (en fonction du pays).

En cas d'utilisation des programmes de travail «Valeurs fixes» et «Clavier décimal», ils doivent être activés/désactivés par l'intermédiaire des deux champs de touches en haut à gauche. Une pression répétée sur la touche «SELECT. IMPRESS.» permet de sélectionner – selon la configuration – parmi un total maximum de huit timbres supplémentaires différents. Ces impressions de timbres figurent sur le courrier à gauche du timbre publicitaire. Seul un timbre supplémentaire peut être sélectionné à l'aide de la touche se trouvant à droite. La touche est caractérisée en conséquence (par exemple «A ON»). Cette impression du timbre figure entre le timbre de valeur et le timbre dateur/d'origine

5.9 Réglages du système

Trois menus Info/Setup sont disponibles pour procéder à certains réglages du système et visualiser des informations nécessaires relatives au système. Les deux premiers menus sont accessibles par l'intermédiaire de chaque centre de coûts. Le troisième contient des fonctions spéciales et ne peut par conséquent être appelé que par le centre de coûts le plus élevé pour le responsable du système. Ceci s'applique également à des fonctions bien précises figurant sur la seconde page de menu et qui ne peuvent être sélectionnées qu'en entrant par le centre de coûts le plus élevé.

5.9.1 Entrée/sortie du menu

Les trois pages de menu Info/Setup peuvent être appelées à partir d'un menu de travail et ensuite quittées comme suit:

- Actionnez la touche «INFO/SETUP 1»
 - Page 1 du menu Info/Setup
- Actionnez la touche «INFO/SETUP 2»
 - Page 2 du menu Info/Setup
- Si le centre de coûts le plus élevé pour le responsable du système est utilisé, actionnez la touche «INFO/SETUP 3»
 - Page 3 du menu Info/Setup

La touche «CE» permet de feuilleter en arrière, à l'intérieur du menu Setup, de la page 3 à la page 2 du menu, et de là de nouveau à la page 1.

La touche «START UP» permet de quitter le menu Setup à chaque page et de retourner au menu «Start» pour l'entrée du centre de coûts et du mot de passe.

5.9.2 Informations sur le menu

Setup

Les informations suivantes sont affichées dans la partie supérieure des trois menus Setup/Info:

- Date et heure

Indications relatives au **système** (en lettres majuscules sur la page de gauche)

- TOTAL: total affranchi (compteur de valeurs non réinitialisable)
- T-PCE: nombre d'affranchissements (compteur de pièces non réinitialisable sans affranchissements nuls)
- R-PCE: nombre d'affranchissements (compteur de pièces réinitialisable sans affranchissements nuls)
- CREDIT: valeur résiduelle d'affranchissement (spécifique au pays)

Indications relatives aux **centres de coûts** (en lettres minuscules sur la page de droite)

- Centre de coûts sélectionné
- Val.: total affranchi (compteur de valeurs non réinitialisable)
- Val. ret.: compteur de valeurs réinitialisable
- R-pce: nombre d'affranchissements (compteur de pièces réinitialisable sans affranchissements nuls)

Il est possible de procéder aux réglages du système suivants et de visualiser des informations à la page 1 du menu Setup.

5.9.3 Ajustage du contraste de l'écran

Le contraste de l'écran peut être adapté aux conditions d'éclairage comme suit:

- Actionnez la touche «AJUSTAGE CONTRAST»
→ Champ de menu pour l'ajustage du contraste
- Actionnez la touche «+» ou «-» en fonction des besoins
→ Le contraste est atténué ou renforcé et la valeur réglée est affichée (en échelons de 25 unités)
- Confirmez l'ajustage à l'aide de la touche «OK» ou interrompez l'opération par l'intermédiaire de la touche «CE» (l'ancien ajustage est repris une fois le système activé/désactivé)

5.9.4 Activation/désactivation

du signal de touche

En fonction des souhaits, le signal acoustique de pression de touche peut être activé ou désactivé comme suit:

- Appuyez sur la touche «SIGNAL ON», respectivement «SIGNAL OFF»
→ Le réglage «Off» respectivement «On» est indiqué sur le champ de touches

5.9.5 Réglage de la date d'impression

La date et l'heure sont automatiquement réajustées à chaque activation du système OfficeMail. Pour le «pré-affranchissement» d'expéditions de masse, la date peut être avancée comme suit (ordre: jour-mois-année):

- Actionnez la touche «DATE HORLOGE»
→ Date réglée
- Entrez la date souhaitée par l'intermédiaire du clavier décimal (les entrées erronées peuvent être annulées à l'aide de la touche «CE») et confirmez avec la touche «OK»
→ La date présélectionnée est réglée et affichée dans le menu Info/Setup ainsi que dans les menus de travail

Attention! Si la touche «CE» est actionnée à deux reprises après une entrée de date, le système retourne au menu Info/Setup en conservant le réglage de date précédent.

Réglez à nouveau impérativement la date valable après avoir procédé aux «pré-affranchissements»!

5.9.6 Réglage de l'heure

L'heure peut être adaptée comme suit (par exemple changement heure d'été/d'hiver):

- Actionnez la touche «HEURE HORLOGE»
→ Heure réglée
- Entrez l'heure par l'intermédiaire du clavier décimal (les entrées erronées peuvent être annulées à l'aide de la touche «CE») et confirmez avec la touche «OK»
→ L'heure présélectionnée est réglée et affichée dans le menu Info/Setup

Attention! Si la touche «CE» est actionnée à deux reprises après une entrée d'heure, le système retourne au menu Info/Setup en conservant le réglage de l'heure précédent.

5.9.7 Tarage, remettre à zéro et calibrage de balances SP

Tarage:

Pour le tarage d'un poids il faut procéder de la manière indiquée ci-après.

Placer le poids sur le système de pesage.

- Pressez la touche «INFO/SETUP 1»
- Actionnez la touche «TARER BALANCE»
→ Affichage du poids, par exemple «POIDS EN GRAMMES: 235»
- Pressez la touche «TARER»
→ Affichage «POIDS EN GRAMMES: 0»
- Pressez la touche «CE»
→ Retour au menu de travail
→ Affichage «POIDS 235 g»
- Pressez le champ de touches du poids
- Actionnez la touche «BALANCE NORMALE»
→ Retour au menu de travail
→ Affichage «POIDS 0 g»

Le poids est taré, et déduit de la capacité de pesée restante pour le travail.

Attention! Si le poids est retiré, la balance devra être tarée avant de procéder à d'autres pesées, c'est-à-dire que la position zéro devra à nouveau être corrigée comme décrit ci-après!

Correction de la position zéro

Si, à la place de «0 g», le champ de touches du poids affiche par exemple «2 g» ou «-3 g» lorsque le système de pesage n'est pas chargé, la position zéro doit être corrigée de la manière suivante:

- Pressez la touche «TARER BALANCE»
→ Affichage «POIDS EN GRAMMES: 2 g» ou «-----» pour les poids négatifs
- Pressez la touche «TARER»
→ Affichage «POIDS EN GRAMMES: 0»
- Pressez la touche «CE»
→ Retour au menu de travail
→ Affichage «POIDS 2 g» ou «-3 g»
- Pressez la touche du poids
- Pressez la touche «BALANCE NORMALE»
→ Retour au menu de travail
→ Affichage «POIDS 0 g»

La position zéro est corrigée.

Calibrage

Pour éviter toute pesée imprécise et, par conséquent, d'éventuels calculs erronés du port, la précision du système de pesage doit être contrôlée de temps en temps à l'aide

d'un poids étalon suffisamment précis. Si le poids affiché n'est pas conforme au poids étalon, il faut réétalonner le système de pesage de la manière suivante (possible uniquement pour le responsable du système par l'intermédiaire du centre de coûts le plus élevé):

- Retirez du système de pesage l'ensemble du courrier à peser
- Sélectionnez la touche «TARER BALANCE»
→ Affichage «POIDS EN GRAMMES: 0»
- Pressez la touche «CALIBRER»
→ Invitation «Placer poids étalon»
- Placez le poids étalon demandé (par exemple 5000 g)
- Pressez la touche «CALIBRER»
→ Affichage «POIDS EN GRAMMES: 5000»
- Pressez la touche «CE»
→ Retour au menu de travail

Le système de pesage est de nouveau étalonné.

5.9.8 Consultation de la liste d'erreurs

Les systèmes d'affranchissement OfficeMail sont dotés d'un système d'autodiagnostic par l'intermédiaire duquel des erreurs du système ou de commande sont mémorisées de manière interne. Tous les codes d'erreur peuvent être visualisés à l'écran par l'intermédiaire de la touche «LISTE ERREURS». Le technicien de service peut ainsi localiser très rapidement un dérangement, ce qui garantit un service d'entretien efficace.

Le système retourne au menu Info/Setup si on effleure le champ de menu avec la liste d'erreurs.

Il est possible de procéder aux réglages du système suivants à la **page 2 du menu Info/Setup**.

5.9.9 Changement du cliché publicitaire

Huit clichés publicitaires au maximum peuvent être mémorisés en permanence dans le système OfficeMail → voir point 6. Le cliché publicitaire nécessaire est activé de la manière suivante:

- Actionnez la touche «CHANGEM. CLICHE»
→ Affichage des quatre premiers clichés publicitaires mémorisés
- Pressez la touche «PAGE SUIVANTE» pour afficher les autres clichés éventuellement

enregistrés

- Sélectionnez le cliché publicitaire souhaité et confirmez le choix à l'aide de la touche «OK»
 - Retour au menu de travail
 - Le numéro du cliché publicitaire choisi et activé s'affiche (par exemple «PUBLI-CITÉ 3»)

5.9.10 Modification du mot de passe

Dans la mesure où le mot de passe est activé (voir point 5.9.13), le mot de passe du centre de coûts sélectionné (combinaison de 6 chiffres au maximum) après l'activation du système peut être modifié comme suit:

- Actionnez la touche «MODIFIER MOT D.P.»
 - Indication du numéro du centre de coûts concerné
 - Invitation à entrer le nouveau mot de passe
- Entrez le mot de passe souhaité, d'une à six positions au maximum, par l'intermédiaire du clavier décimal et confirmez à l'aide de la touche «OK» (correction des entrées erronées par l'intermédiaire de la touche «CE»)
 - Le nouveau mot de passe est mémorisé

Attention! Si la touche «CE» est actionnée à deux reprises, le système retourne au menu Setup en conservant le mot de passe réglé précédemment.

Les mots de passe de tous les centres de coûts peuvent être modifiés par l'intermédiaire du centre de coûts le plus élevé pour le responsable du système. Pour cela, le numéro du centre de coûts correspondant doit auparavant être sélectionné et confirmé à l'aide de la touche «OK», ensuite de quoi le mot de passe actuellement mémorisé s'affiche. Le nouveau code peut être inséré à la place de l'ancien mot de passe, puis confirmé à l'aide de la touche «OK».

5.9.11 Annulation de centres de coûts

Les compteurs de valeurs et de pièces, d'un centre de coûts sélectionné dans le menu Start peuvent être remis à zéro comme suit, dans la mesure où la position zéro et déblocquée (voir chapitre 5.9.16):

- Actionnez la touche «ANNULER CDC»
 - Menu avec indication du centre de coûts à initialiser
- Confirmez l'exécution de l'annulation à l'aide de la touche «OK»
 - Initialisation exécutée

Attention! Plusieurs centres de coûts peuvent être réinitialisés simultanément par l'intermédiaire du centre de coûts le plus élevé pour le responsable du système. Procédure après sélection de la touche «ANNULER CDC»:

- Entrez le numéro le plus bas du centre de coûts devant être remis à zéro (correction des entrées erronées par l'intermédiaire de la touche «CE») et confirmez à l'aide de la touche «OK»
 - Numéro de centre de coûts entré
 - Numéro de centre de coûts le plus élevé possible
- Entrez le numéro le plus élevé du centre de coûts devant être remis à zéro et confirmez à l'aide de la touche «OK»
 - Les centres de coûts sélectionnés ont été remis à zéro

5.9.12 Impression des données des centres de coûts sur des cartes comptables

Les données suivantes relatives au système et aux centres de coûts peuvent être imprimées sur une carte comptable préimprimée.

Date et heure

Données relatives au système:

- TOTAL: total affranchi (compteur de valeurs non réinitialisable)
- CREDIT: valeur résiduelle d'affranchissement (spécifique au pays)
- T-PCE: nombre d'affranchissements (compteur de pièces non réinitialisable)
- R-PCE: nombre d'affranchissements (compteur de pièces réinitialisable)

Données concernant les centres de coûts:

- CDC: numéro du centre de coûts
- Val.: total affranchi (non réinitialisable)
- Val. ret.: montant affranchi (réinitialisable)
- R-pce: nombre d'affranchissements (compteur de valeurs réinitialisable)

L'impression des données s'effectue comme suit:

- Sélectionnez la touche «RAPPORT CDC»
→ Menu de sélection des centres de coûts
 - Entrez le numéro le plus bas du centre de coûts dont les données doivent être imprimées (correction des entrées erronées par l'intermédiaire de la touche «CE») et confirmez à l'aide de la touche «OK»
→ Numéro du centre de coûts entré
→ Numéro du centre de coûts le plus élevé possible
 - Entrez le numéro le plus élevé du centre de coûts dont les données doivent être imprimées et confirmez à l'aide de la touche «OK»
→ Affichage des centres de coûts sélectionnés
 - Positionnez la carte comptable sur la table d'amenée
→ Les données sont imprimées sur la carte
 - Si souhaité, posez une autre carte sur la table d'amenée
→ Les mêmes données relatives aux centres de coûts sont imprimées sur une deuxième carte
- Ou
- Appuyez sur la touche «CE»
→ Retour au menu pour la sélection d'autres centres de coûts

Attention! Sur une carte comptable, il est possible d'imprimer les données de 12 centres de coûts au maximum. Si les données de plus de 12 centres de coûts doivent être imprimées, la procédure ci-dessus doit être divisée en deux cycles de travail (par exemple: la première carte pour les centres de coûts de 3 à 14 et la deuxième carte pour les centres de coûts de 15 à 18).

Les réglages suivants du système ne peuvent être effectués que par l'intermédiaire du centre de coûts le plus élevé pour le responsable du système, car il s'agit de fonctions spéciales.

5.9.13 Activation/désactivation de l'entrée du mot de passe

En fonction des besoins, l'entrée du mot de passe pour accéder aux centres de coûts peut être activée ou désactivée (sauf pour le centre de coûts le plus élevé réservé au responsable du système) comme suit:

- Actionnez la touche «MOT D.P. ON», respectivement «MOT D.P. OFF»
→ L'entrée du mot de passe est désactivée ou activée

5.9.14 Activation/désactivation du temps mort

Lorsque le temps mort est activé, le système retourne au menu Start pour l'entrée du centre de coûts après deux minutes sans la moindre utilisation du système, et ce pour des raisons de sécurité (afin d'éviter des affranchissements dans le mauvais centre de coûts).

Lorsque le temps mort est désactivé, l'écran est uniquement mis en veilleuse après deux minutes sans la moindre utilisation du système, et ce pour des raisons d'économie d'énergie. On réactive l'écran en l'effleurant. Procédure:

- Actionnez la touche «TPS MORT ON», respectivement «TPS MORT OFF»
→ Le temps mort est désactivé ou activé

A la **page 3 du menu Info/Setup**, il est possible d'exécuter les **fonctions spéciales** suivantes par l'intermédiaire du centre de coûts le plus élevé.

5.9.15 Initialisation du compteur principal de pièces

Le compteur principal réinitialisable, c'est-à-dire le compteur de pièces du système, peut être remis à zéro comme suit:

- Actionnez la touche «ANNULER R-PCE»
→ Champ du menu pour l'annulation du compteur de pièces du système
- Confirmez la remise à zéro à l'aide de la touche «OK»
→ L'initialisation est exécutée

Attention! Le menu peut à nouveau être quitté par l'intermédiaire de la touche «CE», sans procéder à l'initialisation.

5.9.16 Déblocage de la mise à zéro d'un centre de coûts

- Avec la touche «effacer CDC» sur position «ON»
→ Les centres de coûts peuvent être remis à zéro selon le chapitre 5.9.11
- Touche «effacer CDC» sur position «OFF»
→ Les centres de coûts ne peuvent pas être remis à zéro (touche «ANNULER CDC» n'est pas visible)

5.9.17 Modification du blocage «Valeur élevée»

La valeur limite pour le blocage «Valeur élevée» peut être programmée comme suit pour n'importe quelle valeur:

- Actionnez la touche «MODIFIER VAL. EL.»
→ Valeur actuellement réglée
- Entrez la valeur limite souhaitée par l'intermédiaire du clavier décimal (correction des entrées erronées par l'intermédiaire de la touche «CE»)
→ Valeur sélectionnée
- Confirmez à l'aide de la touche «OK»
- Retour au menu Info/Setup
- La nouvelle valeur limite est programmée

Il faut entrer 0.00 si **aucune** valeur limite de sécurité ne doit être programmée.

5.9.18 Modification des valeurs fixes

Les neuf valeurs fixes disponibles pour l'affranchissement dans le menu travail «Valeurs fixes» (voir point 5.2.2) peuvent être programmées comme suit:

- Actionnez la touche «MODIFIER VAL. FIX.»
→ Champ de menu pour la programmation de valeurs fixes
- Entrez le numéro de touche souhaité 1–9 (correction des entrées erronées par l'intermédiaire de la touche «CE») et confirmez à l'aide de la touche «OK»
→ Valeur fixe actuellement programmée sous le numéro de touche entré
- Entrez la nouvelle valeur fixe souhaitée et confirmez à l'aide de la touche «OK»
→ Retour au menu Info/Setup
→ La nouvelle valeur fixe est mémorisée
- Répétez la procédure ci-dessus pour programmer un autre numéro de touche avec une nouvelle valeur fixe

5.9.19 Modification de tarifs postaux programmés *

Les tarifs postaux peuvent en principe être entrés des deux manières suivantes dans les systèmes OfficeMail configurés pour la détermination automatique du port:

- a) **entrée automatique** à l'aide de la **boîte de chargement des tarifs** spéciale
- b) **programmation manuelle** par l'intermédiaire du menu Info/Setup

Procédure d'entrée automatique

- Désactivez le système d'affranchissement par l'intermédiaire de l'interrupteur d'alimentation (3) à l'arrière de l'appareil (position «0»)

- Raccordez la boîte de chargement des tarifs à l'interface à 25 pôles (9)
- Réactivez le système
→ La procédure d'entrée est démarrée
→ «Test Box», «Copy Box» et indication en pourcent pour la partie tarif entrée
- Attendez jusqu'à ce que le champ de menu pour l'entrée du centre de coûts apparaisse
- Désactivez le système
- Retirez la boîte de chargement des tarifs

Procédure de programmation manuelle

- Actionnez la touche «MODIFIER TARIFS»
→ Champ de menu «Barème» avec affichage de:
 - la ligne 1 / colonne 1
 - la valeur du tarif pour la ligne 1 / colonne 1
 - la catégorie de poids pour la ligne 1 / colonne 1
 - les touches directionnelles pour la sélection de numéros de lignes et de colonnes
 - le clavier décimal pour les entrées de valeurs
- Sélectionnez la ligne du tableau nécessaire (par exemple ligne 3) à l'aide de la touche directionnelle «↓»
→ Valeur du tarif et catégorie de poids pour la ligne 3 / colonne 1
- Sélectionnez la colonne nécessaire (par exemple colonne 2) à l'aide de la touche directionnelle «→»
→ Valeur du tarif et catégorie de poids pour la ligne 3 / colonne 2
- Entrez la nouvelle valeur du tarif en vigueur pour la ligne 3 / colonne 2 par l'intermédiaire du clavier décimal
→ Affichage inverse de la valeur du tarif entrée
- Confirmez l'entrée de la valeur du tarif à l'aide de la touche «OK»
→ La valeur du tarif entrée est programmée
- Sélectionnez les numéros de ligne et de colonne suivants, etc.

Attention!

- Une valeur entrée de manière erronée peut être annulée par l'intermédiaire de la touche «CE» avant d'être confirmée à l'aide de la touche «OK» (affichage inverse 0.00) et être entrée correctement par la suite. Si, à la place de cette opération, la touche «CE» est actionnée une fois de plus, la valeur valable jusqu'à présent (non inversement) est reprise.

- Le compteur de colonnes peut être réinitialisé par colonne à l'aide de la touche directionnelle «←».
- Le compteur de lignes peut être réinitialisé par ligne à l'aide de la touche directionnelle «↑». Le compteur de colonnes est ainsi automatiquement repositionné sur «1».
- Si la touche «CE» est enfoncée après qu'une valeur a été confirmée par l'intermédiaire de la touche «OK», le compteur de lignes de même que celui de colonnes sont tous les deux repositionnés sur «1».
- Le système retourne au menu Info/Setup si la touche «CE» est actionnée lorsque les compteurs de lignes et de colonnes sont dans la position «1».
- Le système passe à l'exécution des modifications des catégories de poids («Poids» présenté inversement) lors d'une pression sur le champ de touches avec l'affichage pour la valeur du tarif réglé et la catégorie de poids programmée. Cela permet de procéder éventuellement à des modifications dans les catégories de poids (même procédure que pour les modifications de la valeur du tarif). Le système passe à nouveau à la programmation de valeurs de tarif («Tarif» présenté inversement) lors d'une nouvelle pression sur le champ d'affichage.

5.9.20 Rechargement du crédit *

Si le système de rechargement à distance Frama est introduit au niveau postal, les systèmes d'affranchissement OfficeMail font la recharge de «crédit» par son intermédiaire. Il s'agit là d'un système «off-line» fonctionnant avec des «codes de retour» et des «codes d'entrée». Huit montants de chargement différents sont disponibles au choix pour le chargement. Pour la procédure exacte (versement du montant de chargement, indication du code d'entrée, etc.), veuillez vous référer aux consignes de l'administration postale et de l'organisation Frama de votre pays.

Le code de retour devant être indiqué au service de décompte et de contrôle pour le chargement du système peut être déterminé comme suit:

- Actionnez la touche «CHARGER CREDIT»
→ Code de retour à 8 positions

Dans la mesure où le crédit est suffisant, l'affranchissement peut se poursuivre avec le système jusqu'à obtention du code d'entrée contenant le montant de chargement demandé et versé. La programmation du code d'entrée dans le système d'affranchissement

s'effectue comme suit:

- Actionnez la touche «CHARGER CREDIT»
- Entrez le code d'entrée obtenu par l'intermédiaire du clavier décimal (les chiffres entrés de manière erronée peuvent être annulés à l'aide de la touche «CE»)
 - Affichage des chiffres entrés
 - Une fois l'ensemble des huit chiffres entré correctement, affichage:
 - du nouveau code de retour
 - de la valeur de rechargement
 - Commutation automatique dans le menu de travail utilisé en dernier
 - Lors de la réactivation du système d'affranchissement, le graphique en colonnes dans le champ du logo (voir point 4) affiche «100 %» pour le crédit disponible (= valeur de chargement + crédit résiduel effectif avant le chargement)

Attention! L'information «Code d'entrée erroné» apparaît si un code erroné est entré. Le champ de menu pour l'entrée du code réapparaît une fois ce message confirmé en effleurant l'écran. Après chaque entrée erronée, le temps d'attente est toutefois doublé, pour des raisons de sécurité, avant que l'on puisse à nouveau procéder à une entrée.

5.9.21 Mémorisation du menu de travail Start

L'ordre des trois menus de travail est défini de manière fixe (voir point 5.2). Il est toutefois possible de programmer le menu de travail devant être sélectionné automatiquement dès l'activation du système d'affranchissement et l'entrée du centre de coûts ainsi qu'éventuellement le mot de passe.

Procédure

- Sélectionnez le menu de travail Start souhaité
- Sélectionnez la page 3 du menu Info/Setup
- Actionnez la touche «SAUVER MENU H»
→ La programmation est achevée

5.9.22 Choix de la langue *

Dans les pays multilingues, la langue des textes d'écran et des désignations des touches peut être sélectionnée comme suit:

- Actionnez la touche «DEUTSCH» (exemple)
→ Nouvelle désignation de touches «FRANÇAIS»
→ Le français est réglé
- Actionnez la touche «FRANÇAIS»

- Nouvelle désignation de touches «ITALIANO»
- L'italien est réglé
- Actionnez la touche «ITALIANO»
- Nouvelle désignation de touches «DEUTSCH»
- L'allemand est à nouveau réglé

6. PROGRAMMATION DE CLICHES PUBLICITAIRES *

Huit clichés différents au maximum peuvent être enregistrés dans le système d'affranchissement OfficeMail à l'aide d'une **boîte de chargement de clichés publicitaires** → voir également point 5.8.2. Pour la programmation de clichés publicitaires dans une boîte de chargement, veuillez contacter votre organisation de distribution locale Frama.

Les clichés publicitaires peuvent être chargés de la boîte de chargement dans le système d'affranchissement comme suit:

- Désactivez le système d'affranchissement par l'intermédiaire de l'interrupteur d'alimentation (3)
- Raccordez la boîte de chargement à l'interface à 25 pôles (9)
- Réactivez le système d'affranchissement
 - La procédure d'entrée est démarrée («Test Box» → «Copy Box»)
 - Affichage du masque de démarrage pour l'entrée du centre de coûts
- Désactivez le système par l'intermédiaire de l'interrupteur d'alimentation (3)
- Retirez la boîte de chargement des tarifs

Attention! Si plus de 8 clichés publicitaires sont nécessaires, il est possible d'utiliser deux boîtes de chargement (comprenant chacune, par exemple, 8 clichés). Seuls les clichés contenus dans **une** boîte peuvent être mémorisés dans le système d'affranchissement (le contenu des boîtes est réécrit).

7. ENTRETIEN

7.1 Remplacement de la cassette de ruban encreur

Le système d'affranchissement OfficeMail est équipé d'une cassette de ruban encreur avec une avancée de ruban flexible. Cette avancée de ruban flexible permet d'optimiser la consommation du ruban lorsque les clichés de date et/ou publicitaires et les timbres supplémentaires ne sont pas utilisés (si autorisés du

point de vue postal). Quand la fin du ruban est atteinte, le système d'affranchissement s'arrête automatiquement (l'affranchissement n'est plus possible). Le message «Fin du ruban – changer la cassette» apparaît sur le ComTouch™ en alternance sur un fond clair et foncé. De plus, un signal acoustique attire l'attention sur cet état. Ne pas éteindre la machine pour changer la cartouche lorsque «fin de ruban» apparaît sur l'écran. La procédure de changement de la cartouche est la suivante:

Enlever la cassette

- Appuyez vers le haut sur le blocage de la porte (12) et ouvrez la porte (11)
- Tournez la poignée de la cassette (20), à droite et vers le bas, jusqu'à la butée
- Retirez la cassette de ruban encreur (19)

Introduire une nouvelle cassette

- Retirez la sécurité de transport sur la nouvelle cassette, conformément aux instructions de service jointes
- Assurez-vous que la poignée de la nouvelle cassette (20) se trouve sur la butée en bas à droite (le ruban encreur doit être tendu)
- Introduisez avec précaution la cassette en faisant passer les ouvertures de charge (23) sur les axes (22) jusqu'à la butée
- Tournez la poignée de la cassette (20) vers la gauche et le haut, derrière la tête axiale (21) et jusqu'à la butée
- Appuyez sur le blocage de la porte (12) vers le haut et fermez la porte (11)
- Effleurez le ComTouch™
 - La question «Introduite nouvelle cassette?» s'affiche
- Appuyez sur le champ de la touche «OUI»
 - Le ruban encreur se tend
 - Retour dans le menu de travail utilisé en dernier

7.2 Option: Cassette de ruban encreur thermique rechargeable

7.2.1 Mise en place/retrait de la cassette RTIR

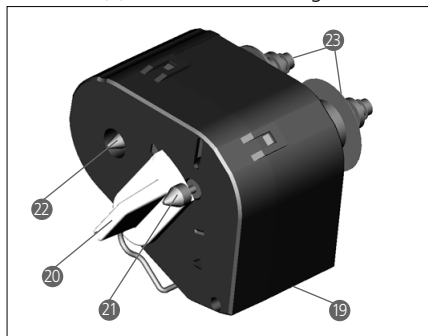
La procédure de retrait/mise en place de la cassette RTIR au niveau de votre système d'affranchissement OfficeMail est la même que celle utilisée avec le type de cassette non rechargeable. Veuillez consulter le point 7.1.

7.2.2 Mise en place d'un nouveau ruban encreur

- Assurez-vous que le bouton de verrouillage (1) est déverrouillé dans la position avant,

c.-à-d. dans la position extérieure. Si tel n'est pas le cas, poussez le bouton simultanément vers l'extérieur et légèrement vers le bas jusqu'à ce qu'il s'encliquette.

- Insérez la bobine de ruban encreur vide (2).
- Mettez la bobine de ruban encreur (3) en place.
- Poussez le bouton de verrouillage (1) simultanément vers l'avant et vers le haut en exerçant une légère pression.
→ Le bouton de verrouillage s'encliquette.
→ Les deux bobines sont engagées.
- Tournez l'étrier élastique du ruban encreur (5) vers la cassette à l'aide de la poignée de la cassette de ruban encreur (4).
- Faites passer l'amorce du ruban par le galet guide (6) et l'étrier élastique (5) ainsi que sous le second galet guide (7), et collez celle-ci sur la bobine de ruban encreur (2) en appuyant légèrement.
- Tournez la tête (8) de la bobine de ruban encreur (2) dans le sens des aiguilles d'une



montre jusqu'à ce que l'amorce rouge du ruban encreur soit au-dessous du second galet guide (7).

- Tournez à nouveau l'étrier élastique de ruban encreur (5) en l'éloignant de la cassette à l'aide de la poignée de la cassette de ruban encreur (4).
- Mettez la cassette en place dans le système d'affranchissement OfficeMail (voir mode d'emploi).

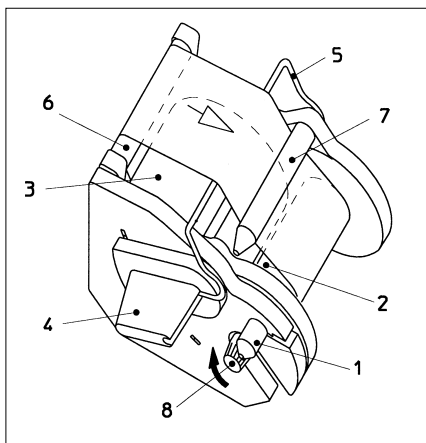
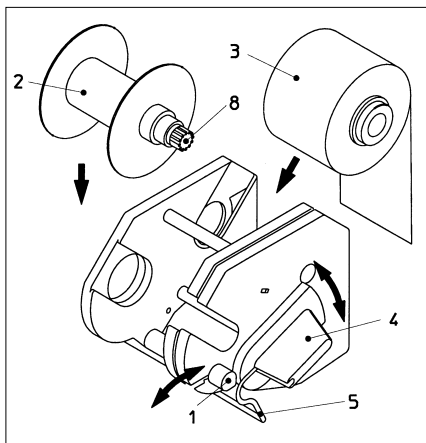
7.2.3 Retrait du ruban encreur usé

- Retirez la cassette du système d'affranchissement OfficeMail (voir mode d'emploi).
- Pour déverrouiller les deux bobines de ruban encreur (2 et 3), poussez le bouton de verrouillage (1) vers l'avant jusqu'à ce qu'il s'encliquette, c.-à-d. simultanément vers l'extérieur et légèrement vers le bas.
- Retirez la bobine de ruban encreur et la bobine vide.

7.3 Remplacement du fusible

Si le système d'affranchissement n'est pas prêt à fonctionner bien que le câble d'alimentation soit raccordé correctement et que l'interrupteur d'alimentation (3) se trouve en position «1», il faut en premier lieu remplacer le fusible comme suit:

- Désactivez le système d'affranchissement par l'intermédiaire de l'interrupteur d'alimentation (3) à l'arrière de l'appareil (position «0»)
- Enlevez le câble d'alimentation du raccord secteur (1)
- Poussez sur le déverrouillage du porte-fusible (2) et retirez le support
- Sortez le fusible défectueux du support et placez-y un fusible neuf (type, voir point 10)



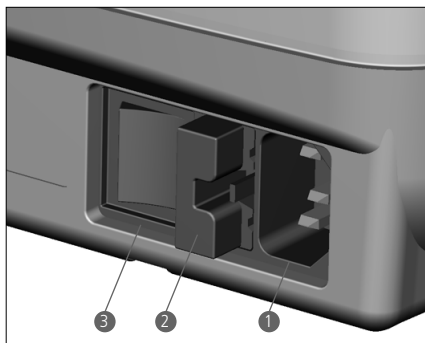
- Insérez à nouveau le porte-fusible (2) jusqu'à ce que son blocage s'encliquette
- Remettez le système d'affranchissement en marche

Attention! Si le système d'affranchissement ne peut toujours pas être mis en marche, informez-en le technicien de service de l'organisation de distribution locale Frama. N'ouvrez jamais l'appareil vous-même. Toute responsabilité sera déclinée en cas de non-respect des consignes.

8. MESSAGES D'ERREUR DE L'UTILISATEUR

Certaines erreurs de commande sont spécialement signalées à l'écran. Avant qu'une erreur de commande puisse être corrigée, il faut confirmer le message d'erreur en effleurant l'écran. Les chiffres indiqués à la suite entre parenthèses pour l'élimination d'erreurs se réfèrent aux positions correspondantes dans les instructions de service.

- «Haute valeur pas confirmée»
→ Confirmez l'indication en appuyant sur le champ du timbre de valeur (5.5)
- «Valeur dans tête et affichage différents» – une tentative d'affranchissement a été effectuée sans confirmation préalable de la valeur présentée inversement dans le champ du timbre de valeur
→ Confirmez la valeur en appuyant sur le champ du timbre de valeur (5.2.3/4)
- «Chiffre final 0 nécessaire» – le dernier chiffre de la valeur d'affranchissement doit être «0» (exigence spécifique au pays)
→ Entrez la valeur d'affranchissement valable avec zéro pour chiffre final (par exemple dans le menu de travail «Clavier décimal»)
- «Valeur finale 00, 25, 50, 75 nécessaire» pour les deux derniers chiffres de la valeur d'affranchissement (exigence spécifique au pays)
→ Entrez la valeur d'affranchissement avec les deux chiffres finaux valables
- «Pas de crédit chargé» (dans les pays avec détermination de valeur à distance) – une tentative d'affranchissement avec une valeur excédant le crédit résiduel effectif a été effectuée
→ Chargez le crédit (5.9.20)
- «Code de charge erroné» lors du chargement du système (dans les pays avec détermination de valeur à distance)
→ Entrez le code d'entrée correct (5.9.20)
- «Lettre trop petite», c'est-à-dire ne correspondant pas aux exigences postales de format minimum (ne couvre pas la cellule photoélectrique sous le dispositif d'impression)
→ Utilisez un format de lettre correct
- «Blocage lettre abrégée couvert», quand une lettre se trouve par exemple déjà sur la table d'affranchissement lors de l'activation du système
→ Retirez la lettre
- «Surcharge de la balance» signifie que les capacités de pesée du système de pesage SP raccordé sont dépassées
→ Retirez le courrier de la balance
- «En dessous de zéro balance» signifie que le système de pesage SP raccordé se situe dans la plage au-dessous de zéro lorsqu'il n'est pas soumis à la charge
→ Corrigez la position zéro (5.9.7)
- «Erreur de tarage» indique une erreur lors du tarage d'un bac à courrier sur un système de pesage SP raccordé
→ Retirez le bac à courrier de la balance et répétez la procédure de tarage (5.9.7)
- «Poids de calibrage non conformé» lors d'une tentative d'étalonnage du système de pesage SP raccordé
→ Procédez de nouveau à l'étalonnage à l'aide d'un poids étalon correct (poids conforme à l'affichage). Répétez le point 5.9.7
- «Balance sans charge à zéro» lors d'une tentative d'étalonnage du système de pesage SP raccordé
→ Retirez l'ensemble du courrier de la balance et procédez de nouveau à l'étalonnage (5.9.7)
- «Erreur de communication balance» indique un défaut lors de la transmission du poids d'un système de pesage SP raccordé
→ Procédez de nouveau à la transmission



- du poids
- «Aucun caractère reçu de la balance» ou «Aucune réponse de la balance», par exemple lors d'une tentative de reprise d'un poids lorsque la balance est désactivée
 - Activez la balance
 - Contrôlez éventuellement les raccords de câbles
 - «Valeur de pesée erronée», par exemple lors d'une tentative de reprise d'une valeur négative de poids à partir de la balance
 - Procédez à nouveau au pesage sur la balance
 - «Poids de balance non stable», lors d'une tentative de reprise d'une valeur de pesée
 - Contrôlez la balance en recherchant la raison de l'affichage de poids instable
 - «COM pas en mode protocole» – la liaison entre le système d'affranchissement et la balance ou le PC/ordinateur portable est en dérangement
 - Désactivez tous les appareils, contrôlez les raccords de câbles et réactivez les appareils
 - «Erreur de boîte statistique» – la boîte de mémorisation de données n'est pas raccordée lors de l'utilisation du programme statistiques d'affranchissement «off-line»
 - Désactivez le système, raccordez la boîte de mémorisation de données et réactivez le système
 - «Veuillez décharger la boîte statistique» – la boîte de mémorisation de données est pleine (et ne peut plus mémoriser de données)
 - Désactivez le système, retirez la boîte de mémorisation de données et entrez son contenu dans le récepteur des données par l'intermédiaire de l'adaptateur PC. Raccordez ensuite la boîte au système d'affranchissement et remettez le système en service.
 - Rectangle avec croix pour la vérification des pixels: après avoir effleuré l'écran, affichage du message «Error 405/406-System Stop». Cela signifie que la qualité d'impression est inférieure aux valeurs limites programmées.
 - Désactivez le système et contactez le centre de service local

Attention! Si un dérangement affiché ne peut être éliminé malgré l'exécution des actions correctives susmentionnées, contactez le centre de service local Frama.

DE L'ENVIRONNEMENT

L'emballage, les accessoires et l'appareil devraient faire l'objet d'un recyclage écologique. Veuillez respecter les prescriptions légales d'élimination en vigueur dans votre pays. Les pièces en plastique sont identifiées spécialement en vue d'un recyclage basé sur le triage.

Avant l'élimination, veillez à ce que votre système d'affranchissement soit radié, en toute conformité postale. Respectez les consignes postales et celles de votre organisation de distribution locale Frama.

9. ÉLIMINATION/PROTECTION

10. SPÉCIFICATIONS/ ACCESSOIRES

- Rendement: jusqu'à 3000
affranchissements
par heure
- Epaisseur de
lettre max: 6 mm
- Ecran: ComTouch™ (9,5×7,3 cm)
- Technique
d'impression: thermotransfert
- Cassette de
ruban encreur: 1200 à 3600
affranchissements selon
le nombre de clichés
exigés au niveau postal et
utilisés
- Système
électronique: microprocesseurs
- Caractéristiques électriques
Tension: 230 V/50 Hz 110 V/60 Hz
Courant
nominal: 0,6 A 1,2 A
Puissance: 140 W 140 W
Fusible: 1,25 A 2,0 A
à action à action
retardée retardée
(en Allemagne: protection
obligatoire contre les
surcharges dans les
bâtiments où sont installés
les systèmes)
- Dimensions
Profondeur: 330 mm
Largeur: 257 mm
Hauteur: 175 mm
- Poids 6,0 kg
- Accessoires: Câble d'alimentation
Cassette de ruban encreur
Instructions de service

11. DÉCLARATION DE CONFORMITÉ CE

conformément à la directive CE «Basse tension» 2006/95/CE selon annexe III B du 12 décembre 2006

Par la présente, nous déclarons que la conception et la construction du produit désigné ci-après ainsi que l'exécution mise sur le marché par nos soins répondent aux exigences fondamentales de la directive «Basse tension» CE en matière de sécurité et de santé. Toute modification du produit non concertée avec notre société invalide cette déclaration.

Fabricant:
Frama
Dorfstrasse 6
CH-3438 Lauperswil

Description du matériel électrique:
Nom de produit: EcoMail / OfficeMail
Type: Système d'affranchissement

Nous déclarons en outre que le produit est également conforme aux autres directives/dispositions en vigueur en la matière:
Directive CEM (2004/108/CE) du 15 décembre 2004

Normes harmonisées appliquées, notamment:

EN 60950-1:2006/AC:2011

EN 55014-1:2006 + A1:2009 + A2:2011
EN 55014-2:1997 + A1:2001 + A2:2008
EN 55022:2010
EN 55024:2010
EN 61000-6-1:2007
EN 61000-6-3:2007 + A1:2011
EN 61000-3-2:2006 + A1:2009 + A2:2009
EN 61000-3-3:2008

Lauperswil, le 01.12.2015



Thomas P. Haug
Chef de la direction

Des modifications de ces instructions de service demeurent réservées.

* **Dans le cas d'un équipement correspondant**

INDICE

Pagina

38	Dotazione base e opzioni
38	Specifiche base
38	Opzioni software
38	Opzioni hardware
38	Opzioni periferiche
38	Avvertenze relative alla sicurezza/Protezione contro gli infortuni
39	Installazione/ Collegamento alla rete
39	Pronto a funzionare
39	Uso
39	Introduzione di unità costi e codice d'accesso
39	Selezione del menu di lavoro (punti 5.2.1–5.2.4)
41	Affrancatura di spedizioni postali (punti 5.3.1–5.3.2)
42	Accettazione del peso dalla bilancia collegata (punti 5.4.1–5.4.3)
42	Inibizione «Alto valore»
42	Visualizzazione «Attenzione credito»
42	Inserimento/Disinserimento di timbri (punti 5.8.1– 5.8.3)
43	Impostazioni del sistema (punti 5.9.1–5.9.22)
49	Programmazione del cliché con pubblicità
50	Manutenzione
50	Sostituzione della cassetta con nastro inchiostro
50	Opzione: Cassetta ricaricabile a nastro termico
51	Sostituzione del fusibile
51	Messaggi d'errore utente
53	Smaltimento dei rifiuti/ Protezione dell'ambiente
53	Specifiche/Accessori
54	Dichiarazione di conformità

LEGENDA DELLE FIGURE DEL SISTEMA

- 1 Presa di collegamento alla rete
- 2 Portafusibili
- 3 Interruttore di rete
- 4 Marchio di conformità CE
- 5 Interfaccia di riserva
- 6 Interfaccia a 9 poli per bilancia
- 7 Targhetta dati
- 8 Coperchio per serratura delle autorità postali
- 9 Interfaccia a 25 poli per collegamento box caricamento tariffe e PC/Laptop
- 10 ComTouch™
- 11 Porta cassetta nastro inchiostro
- 12 Bloccaggio porta
- 13 Piano di appoggio lettere
- 14 Spigolo del piano per lettere
- 15 Fotocellula per dispositivo di sicurezza lettere
- 16 Fotocellula per inibizione lettera troppo piccola
- 17 Dispositivo di stampa
- 18 Fessura per brevi istruzioni per l'uso
- 19 Cassetta nastro inchiostro *
- 20 Manico cassetta *
- 21 Testa asse *
- 22 Assi *
- 23 Aperture bobina nastro *

* Vedi disegno dettagliato a pagina 50

1. DOTAZIONE BASE E OPZIONI

I sistemi d'affrancatura Frama OfficeMail sono disponibili a scelta con cassa grigio-bianca o antracite-nera e, in caso di necessità, possono essere dotati di opzioni supplementari di software, hardware e periferiche. A seconda delle norme postali specifiche per i singoli Paesi, l'impostazione di credito avviene tramite il dispositivo elettronico di teleimpostazione Framalink → vedi il punto 5.9.20.

1.1 Specifiche base

Il modello base comprende fra l'altro:

- Velocità d'affrancatura fino a 3000 lettere all'ora.
- Affrancatura di lettere con spessore massimo di 6 mm.
- ComTouch™ come superficie operativa.
- Cambio data completamente automatico.
- 2 centri di costo protetti da codice d'accesso.
- Stampa dei dati unità costi su schede documento.
- 9 valori fissi programmabili.
- Campo tastiera a 10 cifre.
- Contatore pezzi azzerabile / non azzerabile.
- Inibizione programmabile «Alto valore».

1.2 Opzioni software

- **Opzione T »Modulo tariffe»** per il calcolo automatico dell'affrancatura per spedizioni con destinazione all'interno e all'estero → Punto 5.2.4.
- **Opzione C «Modulo unità costi»** per contabilizzare le affrancature per esempio in 10 (Modulo C10), 20 (C20) o 50 (C50) unità costi → Punto 5.1.
- **Opzione P «Scelta stampa»** (fino a 8 timbri di spedizione supplementari). Alcuni timbri supplementari fanno parte della dotazione standard di alcuni modelli in funzione delle rispettive norme postali in vigore nei singoli Paesi.
- **Opzione A «Cliché con pubblicità».** Tramite un box caricamento tariffe cliché per pubblicità è possibile memorizzare nel sistema fino a 8 cliché per pubblicità → Punto 6.

1.3 Opzioni hardware

- **Opzione 10 «Interfaccia bilancia»** per il collegamento di una bilancia/piattaforma Frama per la trasmissione automatica del peso (possibile solo in combinazione con il modulo tariffe T) → Punto 5.2.4.

- **Opzione 20 «Interfaccia PC** per il collegamento di un PC/Laptop (in combinazione con il modulo tariffe T). Questa opzione è possibile solo per determinate applicazioni speciali e richiede un modello speciale appositamente predisposto in fabbrica.
- **Opzione 22 «Interfaccia PC»** per il collegamento di un PC/Laptop (senza modulo tariffe T). Questa opzione è possibile solo per determinate applicazioni speciali e richiede un modello speciale appositamente predisposto in fabbrica.

1.4 Opzioni periferiche

- Bilance Frama.
- Box caricamento tariffe.
- Software per affrancatura e statistica delle tariffe postali «on-line» cioè con collegamento diretto di un PC o Laptop (richiede un modello speciale appositamente predisposto in fabbrica).
- Software per statistica delle tariffe postali «off-line» cioè senza collegamento diretto di un PC o Laptop (richiede un modello speciale appositamente predisposto in fabbrica).

Le presenti istruzioni per l'uso descrivono tutte le funzioni e opzioni possibili con un sistema d'affrancatura OfficeMail (modello con dotazione massima). Se una funzione descritta non fa parte della dotazione base, ciò viene indicato con il carattere «*» sulla nota in calce «Se ciò fa parte della dotazione».

2. AVVERTENZE RELATIVE ALLA SICUREZZA/PROTEZIONE CONTRO GLI INFORTUNI

- Si prega di leggere completamente le istruzioni per l'uso e di osservare le relative indicazioni.
- Prima di poter eseguire la prima messa in funzione del sistema d'affrancatura, quest'ultimo deve essere correttamente registrato presso le autorità postali competenti e munito dei piombi prescritti applicati sotto l'apposito coperchio per la serratura delle autorità postali (8). In tal senso, si prega di osservare le relative istruzioni fornite dall'organizzazione commerciale Frama locale.
- In nessun caso si devono rimuovere o manipolare i piombi applicati sotto l'apposito coperchio per la serratura delle autorità postali! Gli eventuali danni devono essere comunicati immediatamente all'organizzazione commerciale Frama locale.

- In Germania, nei locali in cui il sistema d'affrancatura viene collegato alla rete elettrica è prescritta l'installazione di un dispositivo di protezione contro le sovracorrenti.
- Prima di eseguire qualsiasi lavoro di installazione si devono controllare i cavi e le spine. Gli eventuali danni devono essere eliminati esclusivamente da specialisti.
- La spina del cavo di alimentazione deve essere inserita in una presa di rete solo quando il sistema d'affrancatura è disinserito (l'interruttore di rete (3) sul retro dell'apparecchio deve essere in posizione «0»).
- Il cavo di alimentazione deve essere posato sempre verso la parte posteriore del sistema d'affrancatura e ci si deve assicurare che esso non possa causare danni o pericoli d'incendio.
- Non estrarre mai la spina dalla presa di rete tirando il cavo, ma tirare sempre la spina.
- Evitare assolutamente la presenza di corpi estranei nel dispositivo di stampa (17) (pericolo di causare danni).
- Non inserire mai le dita nel dispositivo di stampa (17). Quando il sistema d'affrancatura è inserito, esiste il pericolo di riportare ferite alle dita! Agire con molta cautela quando si portano i capelli lunghi e sciolti, si indossano cravatte, ecc.
- Mantenere i bambini sempre lontani dal sistema d'affrancatura.
- Far eseguire qualsiasi lavoro di riparazione dell'apparecchio da uno specialista dell'organizzazione commerciale Frama locale. Il sistema d'affrancatura non deve essere mai aperto da persone non autorizzate!

3. INSTALLAZIONE/ COLLEGAMENTO ALLA RETE

Installare il sistema d'affrancatura su una superficie orizzontale. Sul lato sinistro dell'apparecchio vi deve essere uno spazio sufficiente per l'espulsione delle lettere affrancate. Assicurarsi che l'interruttore di rete (3) situato sul retro dell'apparecchio sia in posizione «0». Collegare il cavo di alimentazione alla presa di rete (1) sull'apparecchio e ad una presa di rete idonea (in Germania si deve usare assolutamente una presa con protezione da sovracorrenti!).

4. PRONTO A FUNZIONARE

Disporre in posizione «1» l'interruttore di rete (3) situato sul retro dell'apparecchio. Sul

ComTouch™ (10) viene visualizzato per breve tempo il logo Frama, il numero di versione del software momentaneamente utilizzato nel sistema e, nel caso di sistema di affrancatura dotato di dispositivo con teleimpostazione dei valori, il Bargraph con indicazione percentuale del valore residuo da affrancare dall'ultimo caricamento (per ulteriori indicazioni al riguardo vedi il punto 5.9.20). Dopodiché appare il campo menu per l'indicazione del numero di conto e del relativo codice d'accesso.

5. USO

5.1 Introduzione del numero di conto e del codice d'accesso

Sul campo menu, in alto a destra, sono leggibili i seguenti dati di sistema non modificabili dall'utente:

- Contatore totale dei valori
- Contatore totale dei pezzi
- Contatore totale delle affrancature zero
- Credito residuo (importo d'affrancatura residuo)
- Totale importo caricato *

Segue ora una descrizione della modalità di introduzione dei dati necessari per l'affrancatura, cioè il numero di conto e il relativo codice d'accesso (la posizione di introduzione richiesta dal sistema è sempre in visualizzazione evidenziata, cioè su sfondo scuro):

- Introduzione del numero di conto da una a due cifre in funzione del modulo conti utilizzato. Confermare con il tasto «OK».
- Se nel menu Setup è stata attivata la protezione mediante codice d'accesso (vedi il punto 5.9.13), introdurre il codice d'accesso di una fino a max. sei cifre, come programmato in precedenza. Confermare con «OK».

Attenzione: il numero di conto più alto è riservato al responsabile del sistema. Esso consente di eseguire determinate funzioni speciali nel menu Setup (vedi il punto 5.9). Per tale motivo, per questa conto è assolutamente necessario introdurre sempre il codice d'accesso programmato in precedenza.

Dopo aver introdotto correttamente i dati suddetti, il sistema attiva uno dei tre menu di lavoro principali.

5.2 Selezione del menu di lavoro

A seconda della versione del modello impiegato e della programmazione nel menu Se-

tup (vedi il punto 5.9.21), dopo l'introduzione del conto e, se l'opzione è stata attivata, del codice d'accesso, appare uno dei seguenti menu di lavoro:

- **Valori fissi** programmati in precedenza
- **Tastiera a 10 cifre**
- **Tariffe ***

5.2.1 Informazioni sui menu di lavoro

Sulla parte superiore di ogni menu di lavoro vengono visualizzate le seguenti informazioni:

- timbro valore con il valore d'affrancatura impostato (eventualmente con l'informazione supplementare «Alto valore» oppure «Attenzione credito»)
- Timbro con la data impostata o con l'informazione «OFF» se la data è stata disattivata (in base alle specifiche dei singoli Paesi)
- Conto selezionato
- Timbro supplementare impostato (in funzione della configurazione del sistema / in base alle specifiche dei singoli Paesi)
- Stato del cliché con pubblicità: p. es. pubblicità 2 (per il cliché attivato n° 2) / pubblicità disinserita

Premendo leggermente il tasto di visualizzazione del timbro valore (in alto a destra) quando non è evidenziato, si può passare da un menu all'altro nella sequenza sopra indicata.

5.2.2 Menu di lavoro «Valori fissi»

Nel menu a valori fissi, si possono programmare, e quindi selezionare mediante apposito tasto per la successiva affrancatura, nove valori d'affrancatura usati molto spesso (per la programmazione vedi il punto 5.9.18).

Procedura:

- Selezionare il tasto valore fisso desiderato.
→ Visualizzazione del valore d'affrancatura selezionato nel campo timbro in alto a destra
→ Il sistema d'affrancatura è ora pronto per affrancare
- Eseguire l'affrancatura → Punto 5.3.

Attenzione: se, insieme con un valore fisso selezionato, si desidera stampare un timbro supplementare sulla spedizione postale (Raccomandata, Espresso, «A», «B» ecc. a seconda della configurazione del sistema), si deve effettuare l'impostazione corrispondente tramite i due tasti in alto a sinistra → Punto 5.8.3.

5.2.3 Menu di lavoro

«Tastiera a 10 cifre»

Nel menu «Tastiera a 10 cifre» si può introdurre qualsiasi valore d'affrancatura.

Procedura:

- Introdurre il valore desiderato cifra dopo cifra. Dopo aver introdotto l'ultima cifra possibile, si può modificare solo l'ultima cifra.
→ Visualizzazione evidenziata del valore nel campo timbro valore
- Confermare il valore impostato tramite il campo timbro valore (la visualizzazione evidenziata scompare).
- Eseguire l'affrancatura → Punto 5.3.

Attenzione: se insieme con un valore impostato tramite la tastiera a 10 cifre si desidera stampare un timbro supplementare (Raccomandata, Espresso, «A», Stampato ecc. a seconda della configurazione del sistema), si deve effettuare l'impostazione corrispondente tramite i due tasti in alto a sinistra → Punto 5.8.3.

Per disattivare automaticamente gli eventuali timbri supplementari impostati, quando si effettua una nuova introduzione del valore si deve dapprima premere il tasto «CE». Altrimenti si può introdurre direttamente il nuovo valore (i timbri supplementari attivati in precedenza rimangono attivati).

5.2.4 Menu di lavoro «Tariffe» *

Nell'impostazione base della determinazione automatica dell'affrancatura viene visualizzato sempre il valore d'affrancatura per una lettera per l'interno, con formato standard, senza supplementi e per la minima categoria di peso. L'affrancatura necessaria per una spedizione postale può essere scelta del tipo «**tariffa guidata**» o «**libera**». Per la determinazione **tariffa guidata** si deve procedere come segue:

- Azionare il tasto **TARIFFA GUIDATA**.
→ Appare ora il campo menu con tutti i tipi di spedizione programmati come lettera, stampati, pacchetto, ecc.
- Selezionare il tasto per il tipo di spedizione desiderato.
→ Campo menu «Destinazione»
- Selezionare il tasto di spedizione desiderato.
→ Se necessario, campo menu «Scelta formato»
- Selezionare il tasto del formato necessario.
→ Campo menu «Supplemento»

→ Visualizzazione evidenziata del valore d'affrancatura finora calcolato nel campo timbro valore

- Selezionare i supplementi di spedizione desiderati (inserimenti errati possono essere corretti tramite il tasto «CE»).

Caso speciale: in caso di selezione di supplementi di spedizione che necessitano di un'introduzione di valori per determinare l'affrancatura (p. es. per merci assicurate), appare automaticamente un campo di sottomenu per l'introduzione del valore. Dopo aver confermato il valore introdotto con il tasto «OK» appare nuovamente il campo menu per supplementi di spedizione.

- Confermare i supplementi selezionati con il tasto «OK».
→ Campo menu «Ins. peso»
- Selezionare il corrispondente tasto del peso oppure, se è collegata una bilancia, premere il tasto «BILANCIA NORMALE» o «BILANCIA PILA» (vedi il punto 5.4). Mediante il tasto «INTRODUZIONE PESO» si può introdurre il valore anche tramite la tastiera a 10 cifre (confermare con il tasto «OK»).

Caso speciale: per tipi di spedizione in cui il valore d'affrancatura può variare con categorie di peso molto piccole, non appaiono tasti di peso. In tali casi è obbligatorio effettuare l'introduzione del peso tramite il tasto «INTRODUZIONE PESO» oppure mediante una bilancia collegata.

→ Ritorno automatico al campo menu principale e visualizzazione della combinazione selezionata nel grande campo del menu

→ Visualizzazione evidenziata del valore d'affrancatura calcolato nel campo timbro valore

→ Visualizzazione evidenziata del timbro supplementare selezionato automaticamente (in funzione della configurazione del sistema) in entrambi i campi in alto a sinistra

- Confermare il valore d'affrancatura calcolato tramite il campo timbro valore (la visualizzazione evidenziata scompare).
- Eseguire l'affrancatura → vedi il punto 5.3.

Tramite il tasto «CE», per nuove impostazioni si può ritornare alla posizione base (lettera standard / interno / nessun supplemento / minima categoria di peso).

Nella determinazione di tariffa **libera** si pos-

sono selezionare direttamente le impostazioni individuali per categoria postale, destinazione della spedizione, supplementi di spedizione, ecc. procedendo come segue:

- Categoria postale: Tasto «TIPO DI SPEDIZIONE»
- Destinazione: Tasto «DESTINAZIONE»
- Formato: Tasto «FORMATO»
- Supplemento: Tasto «SUPPLEMENTO»
- Introduzione del peso: Tasto «PESO»

Per l'impostazione dei parametri selezionati si deve procedere come per la destinazione secondo tariffa. L'avvenuta esecuzione di un'impostazione viene visualizzata sui tasti corrispondenti (p. es. il tasto «DESTINAZIONE» viene sostituito con «EUROPA»). Premendo nuovamente questo tasto si può modificare nuovamente la destinazione.

I supplementi di spedizione impostati vengono visualizzati nel grande campo principale, tramite il quale è possibile anche modificare le impostazioni. Se non sono stati selezionati dei supplementi, ciò viene indicato con la visualizzazione «Nessun supplemento».

Attenzione: quando si seleziona un altro tipo di spedizione, tutte le altre impostazioni vengono ripristinate nella loro posizione base (interno / formato minimo / nessun supplemento / minima categoria di peso) e il timbro supplementare eventualmente impostato viene disattivato. Quando si seleziona un'altra destinazione di spedizione, l'impostazione per il tipo di spedizione rimane invariata, ma le altre impostazioni vengono ripristinate. Le modifiche di formato, supplementi di spedizione e peso non causano alcuna modifica delle impostazioni già effettuate per tipo di spedizione e destinazione di spedizione.

5.3 Affrancatura di spedizioni postali

Con la Framo OfficeMail l'affrancatura può essere eseguita nei modi seguenti:

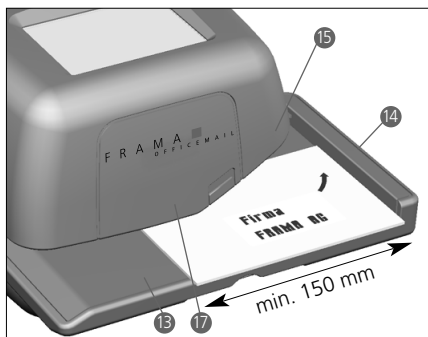
5.3.1 Affrancature dirette

Tutti i formati lettera normalmente usati, con uno spessore massimo di **6 mm**, nonché le cartoline postali possono essere affrancate come segue:

- Disporre la spedizione postale sul piano di

appoggio (13) e spingerla lungo lo spigolo del piano (14) contro il dispositivo di sicurezza lettere (15).

→ La spedizione postale viene spinta automaticamente sotto il dispositivo di stampa (17), affrancata e quindi espulsa



5.3.2 Affrancature di etichette autoadesive

Per spedizioni postali con spessore maggiore di 6 mm oppure lettere con superficie non piana poiché hanno un contenuto irregolare, si possono affrancare etichette autoadesive su carta supporto speciale.

5.4 Accettazione del peso dalla bilancia collegata *

Durante il collegamento di una bilancia Frama, il valore del peso e l'impostazione dell'affrancatura può essere trasferito al sistema di affrancatura nel modo seguente.

5.4.1 Pesare

- Disporre la spedizione postale sulla bilancia.
- Premere il tasto «PESO».
 - Campo menu per introduzione peso
- Azionare il tasto «BILANCIA NORMALE».
 - Ritorno al menu di lavoro
 - Visualizzazione di «BILANCIA» e del peso nel campo tasti del peso
 - Introduzione in visualizzazione evidenziata del valore d'affrancatura
- Confermare e affrancare il valore → vedi il punto 5.3.
- Posare il pezzo successivo sulla bilancia e premere il tasto «PESATURA» ecc.

5.4.2 Controllo del punto zero di una bilancia SP

La corretta regolazione del punto zero di una piattaforma di pesatura SP collegata al sistema di affrancatura può essere verificata nel modo seguente:

- Rimuovere qualsiasi oggetto dalla piattaforma.
 - Premere il tasto di pesatura.
 - Visualizzazione «BILANCIA 0 g»
- Il punto zero è corretto.
- oppure
- Campo menu per introduzione peso
 - Premere il tasto «BILANCIA NORMALE».
 - Visualizzazione «BILANCIA 0 g» nel tasto del peso
- Il punto zero è corretto.

Per evitare pesature errate e di conseguenza probabili affrancature errate, è necessario correggere un eventuale punto zero non corretto ($\neq 0$ g) → vedi il punto 5.9.7.

5.5 Inibizione «Alto valore»

Per evitare affrancature errate con valori troppo elevati, nel menu Info/Setup si può programmare un valore limite di sicurezza (vedi il punto 5.9.17). Se durante la determinazione dell'affrancatura o l'impostazione del valore d'affrancatura tale valore limite viene raggiunto o superato, sul campo timbro valore appare il messaggio di avvertimento «ALTO VALORE». In tal caso il sistema rimane inibito per qualsiasi operazione d'affrancatura finché il messaggio di avvertimento non sia stato confermato premendo il campo timbro valore. Dopo l'esecuzione di un'affrancatura il sistema viene nuovamente inibito.

5.6 Visualizzazione «Attenzione credito» *

Se il credito residuo per l'affrancatura scende sotto il 25% dell'importo totale disponibile dopo l'ultimo caricamento, nel campo timbro valore appare il messaggio di avvertimento «Attenzione credito» (solo nei Paesi con teleimpostazione dei valori). Per l'esecuzione di caricamenti di credito vedi il punto 5.9.20.

5.7 Nessun credito impostato *

Se viene impostato un valore d'affrancatura per il quale nel sistema non rimane un credito residuo sufficiente (nei Paesi con teleimpostazione dei valori), l'affrancatura non può essere attivata. Questo stato viene visualizzato sullo schermo con il messaggio «Nessun credito caricato». Per il caricamento successivo di credito vedi il punto 5.9.20.

5.8 Inserimento/Disinserimento di timbri *

5.8.1 Inserimento / Disinserimento del timbro della data *

In alcuni Paesi, le disposizioni postali consentono di disinserire il timbro di data/località per l'affrancatura. Procedura:

- Azionare il pulsante data.
 - La data viene disinserita
 - Al posto della data viene visualizzato «OFF»
- Azionare nuovamente il pulsante data.
 - La data viene nuovamente inserita
 - La data attuale viene nuovamente visualizzata

5.8.2 Inserimento/Disinserimento del timbro con pubblicità *

Nei Paesi in cui ciò è consentito dalle disposizioni postali, il timbro con pubblicità può essere inserito/disinserito procedendo come segue:

- Azionare il tasto «PUBBL. 2» (2 indica un esempio di numero di cliché con pubblicità).
 - Il tasto con pubblicità viene disinserito
 - «OFF» appare al posto di «2»
- Azionare il tasto «PUBBL. OFF».
 - Il tasto con pubblicità n° 2 viene nuovamente inserito
 - «2» appare al posto di «OFF»

Per il cambio del cliché con pubblicità con un altro cliché memorizzato con pubblicità memorizzato nel sistema (un altro n° di cliché) vedi il punto 6.

5.8.3 Inserimento/Disinserimento di timbri supplementari *

A seconda delle disposizioni postali in vigore nei singoli Paesi e in base alla configurazione del sistema, si possono selezionare determinati timbri supplementari come «Raccomandata», «Espresso», «A», «B», «Affrancatura pagata», «Priorità», ecc. Durante l'affrancatura con il menu di lavoro «Tariffe» i necessari timbri postali vengono impostati automaticamente. I timbri supplementari impostati vengono impostati nei due campi di tasti in alto a sinistra (varia a seconda del Paese).

Quando si utilizzano i programmi di lavoro «Valori fissi» e «Tastiera a 10 tasti», i timbri devono essere inseriti/disinseriti tramite i due tasti in alto a sinistra. Premendo più volte il tasto «SCELTA STAMPA» si può scegliere fra otto diversi timbri supplementari – a seconda della configurazione. Queste stampigliature

vengono applicate sulle spedizioni postali a sinistra del timbro con pubblicità. Tramite il tasto situato a destra si può selezionare solo un timbro supplementare. Il tasto è dotato di apposita scritta (p. es. «A ON», «AFFRANCATURA OFF»). Questa stampigliatura viene applicata sulle spedizioni postali fra i timbri del valore postale e della data/località.

5.9 Impostazioni del sistema

Per eseguire determinate impostazioni del sistema ed esaminare le necessarie informazioni di sistema sono disponibili tre menu Info/Setup. I primi due menu sono accessibili mediante qualsiasi unità costi. Il terzo menu contiene funzioni speciali e ad esso può accedere solo il responsabile del sistema tramite la massima unità costi. Ciò vale anche per determinate funzioni sulla seconda pagina del menu, le quali possono essere selezionate solo con accesso tramite la massima unità costi.

5.9.1 Accesso e uscita dai menu

Da un menu di lavoro, si può accedere o uscire dalle tre pagine di menu Info/Setup, procedendo come segue:

- Azionare il tasto «INFO/SETUP 1».
 - Pagina 1 del menu Info/Setup
- Azionare il tasto «INFO/SETUP 2».
 - Pagina 2 del menu Info/Setup
- Se viene utilizzata la massima unità costi per il responsabile del sistema, azionare il tasto «INFO/SETUP 3».
 - Pagina 3 del menu Info/Setup

Tramite il tasto «CE», nell'ambito del menu Setup, si può passare dalla pagina di menu 3 alla pagina 2 e da qui nuovamente alla pagina 1.

Tramite il tasto INIZIO» si può uscire dal menu Setup in qualsiasi pagina e ritornare al menu «Inizio» per introdurre i conti e il codice d'accesso.

5.9.2 Informazioni sul menu Setup

Nella parte superiore dei tre menu Setup/Info vengono visualizzate le seguenti informazioni:

– Data e ora

Indicazioni sul **sistema** (in caratteri maiuscoli sul lato sinistro):

- TOTALE: Totale delle affrancature (contatore valori postali non ripristinabile)
- T-PZ: Numero affrancature

(contatore numero pezzi non ripristinabile senza affrancature zero)

- R-PZ: Numero affrancature (contatore numero pezzi ripristinabile senza affrancature zero)
- CREDITO: Valore residuo affrancature (in base alle specifiche dei singoli Paesi)

Indicazioni sulle **unità costi** (in caratteri minuscoli sul lato destro):

- Unità costi selezionata
- Val.: Totale delle affrancature (contatore valori postali non ripristinabile)
- V. res.: Contatore valori postali ripristinabile
- Pz res: Numero affrancature (contatore numero pezzi ripristinabile senza affrancature zero)

A pagina 1 del menu Setup si possono eseguire le seguenti impostazioni del sistema e leggere le informazioni seguenti:

5.9.3 Regolazione del contrasto Screen

Il contrasto dello schermo può essere adattato alle esistenti condizioni di luminosità procedendo come segue:

- Azionare il tasto «REGOLAZIONE CONTRASTO».
→ Campo menu per regolazione contrasto
- Azionare il tasto «+» o «-» in base alle necessità.
→ Il contrasto viene diminuito o aumentato e il livello di contrasto regolato viene visualizzato (a livelli di 25 unità)
- Confermare la regolazione con il tasto «OK» o interrompere l'operazione con il tasto «CE» (dopo l'inserimento/disinserimento del sistema viene attivata la vecchia regolazione).

5.9.4 Inserimento/Disinserimento del segnale acustico di pressione tasto

Il segnale acustico di pressione tasto può essere inserito/disinserito a piacere procedendo come segue.

- Premere il tasto «SEGNALE ON» o «SEGNALE OFF».
→ L'impostazione «OFF» o «ON» viene introdotta nel campo tasti

5.9.5 Regolazione della data di stampa

Nei sistemi OfficeMail, la data e l'ora vengono aggiornate automaticamente ad ogni inserimento del sistema. Per la «Preaffrancatura» di spedizioni postali di massa, la data può essere impostata procedendo come segue (sequenza: giorno – mese – anno):

- Tasto «DATA OROLOGIO».
→ Data impostata
- Introdurre la data desiderata tramite la tastiera numerica (le introduzioni errate possono essere corrette tramite il tasto «CE») e confermare con il tasto «OK».
→ La data preselezionata viene impostata e quindi visualizzata nel menu Info/Setup e nei menu di lavoro

Attenzione: se dopo l'introduzione della data si preme due volte il tasto «CE», il sistema ritorna al menu Info/Setup conservando la precedente impostazione della data.

Dopo aver effettuato la «Preaffrancatura» si deve assolutamente reimpostare la data attuale!

5.9.6 Regolazione dell'ora

L'ora può essere impostata come segue (p. es. per il passaggio dall'ora estiva all'ora invernale e viceversa):

- Azionare il tasto «ORA OROLOGIO».
→ Ora impostata
- Introdurre l'ora attuale tramite la tastiera a 10 tasti (le introduzioni errate possono essere corrette tramite il tasto «CE») e confermare con il tasto «OK».
→ L'ora preselezionata viene impostata e quindi visualizzata nel menu Info/Setup

Attenzione: se dopo l'introduzione dell'ora si preme due volte il tasto «CE», il sistema ritorna al menu Info/Setup conservando la precedente impostazione dell'ora.

5.9.7 Azzeramento, taratura e calibratura di bilance SP

Taratura:

Uno peso deve essere tarato nel modo seguente.

Disporre, il peso sulla bilancia.

- Premere il tasto «INFO/SETUP 1».
- Azionare il tasto «TARATURA BILANCIA».
→ Visualizzazione del peso p. es. «PESO IN GRAMMI: 235»
- Premere il tasto «TARATURA».

- Visualizzazione «PESO IN GRAMMI: 0»
- Premere il tasto «CE».
- Ritorno al menu di lavoro
- Visualizzazione «PESO 235 g»
- Premere il tasto del peso.
- Premere il tasto «BILANCIA NORMALE».
- Ritorno al menu di lavoro
- Visualizzazione «PESO 0 g»

Il peso lettere è ora tarato. La capacità di pesatura residua per lavorare è ridotta del peso tarato.

Attenzione: se il peso tarato viene rimosso, prima di effettuare ulteriori pesature è necessario tarare nuovamente la bilancia, cioè si deve correggere nuovamente il punto zero nel modo sotto descritto!

Correzione del punto zero:

Se, quando sulla bilancia non grava alcun carico, sul tasto del peso non viene visualizzato «0 g» ma p. es. «2 g» o «-3 g», si deve correggere il punto zero:

- Premere il tasto «TARATURA BILANCIA».
- Visualizzazione «PESO IN GRAMMI: 2 g» risp. «-----» per pesi negativi
- Azionare il tasto «TARATURA».
- Visualizzazione «PESO IN GRAMMI: 0»
- Premere il tasto «CE».
- Ritorno al menu di lavoro
- Visualizzazione «PESO 2 g risp. -3 g»
- Premere il tasto del peso.
- Premere il tasto «BILANCIA NORMALE».
- Ritorno al menu di lavoro
- Visualizzazione «PESO 0 g»

Il punto zero è corretto.

Calibratura:

Per evitare pesature errate e di conseguenza probabili affrancature errate, di tanto in tanto si dovrebbe controllare la precisione di pesatura della bilancia con l'ausilio di un peso campione abbastanza preciso. Se il peso visualizzato non corrisponde al peso campione, si deve calibrare nuovamente la bilancia nel modo seguente (solo il responsabile del sistema può eseguire questa operazione tramite la massima unità costi):

- Rimuovere qualsiasi oggetto dal piatto.
- Premere il tasto «TARATURA BILANCIA».
- Visualizzazione «PESO IN GRAMMI: 0»
- Azionare il tasto «CALIBRATURA».
- Il sistema emette la richiesta «Poggiare il peso di calibratura»
- Poggiare sulla bilancia il peso di calibratura richiesto (p. es. 5000 g)
- Premere il tasto «CALIBRATURA».

→ Visualizzazione «PESO IN GRAMMI: 5000»

- Premere il tasto «CE».
- Ritorno al menu di lavoro

La bilancia è ora nuovamente calibrata.

5.9.8 Analisi dell'elenco degli errori

I sistemi di affrancatura OfficeMail sono dotati di un sistema di autodiagnosi che consente la memorizzazione interna degli errori del sistema e di comando. Tramite il tasto «ELENCO DEGLI ERRORI» si possono leggere sullo schermo tutti i codici di errore. Ciò consente al tecnico di servizio una rapida localizzazione dei guasti e garantisce quindi un efficiente servizio di manutenzione.

Dopo aver premuto leggermente il campo menu con l'elenco degli errori, il sistema ritorna al menu Info/Setup.

A **pagina 2 del menu Info/Setup** si possono eseguire le seguenti impostazioni del sistema:

5.9.9 Cambio del cliché con pubblicità

Il sistema OfficeMail consente una memorizzazione permanente di un massimo di otto cliché con pubblicità → vedi il punto 6. Il cliché necessario per l'affrancatura può essere attivato come segue:

- Azionare il tasto «CAMBIO CLICHÉ».
- Visualizzazione schematica dei primi quattro cliché memorizzati
- Per la visualizzazione di altri cliché eventualmente memorizzati nel sistema si deve premere il tasto «PAGINA SUCCESSIVA».
- Premere leggermente il cliché con pubblicità desiderato e confermare la selezione mediante il tasto «OK».
- Ritorno al menu di lavoro
- Il cliché con pubblicità selezionato e attivato viene quindi visualizzato con il suo numero (p. es. «PUBBLICITÀ 3)

5.9.10 Modifica del codice d'accesso

Se l'introduzione del codice d'accesso è attivata (vedi il punto 5.9.13), il codice d'accesso (codice composto da un massimo di 6 cifre) dell'unità costi selezionata dopo l'attivazione del sistema può essere modificato come segue:

- Azionare il tasto «MODIFICA CODICE».
- Introduzione del numero di unità costi interessata
- Il sistema richiede l'introduzione del

nuovo codice d'accesso

- Tramite la tastiera a 10 cifre, introdurre il codice d'accesso con max. 6 caratteri e confermare con il tasto «OK» (le introduzioni errate possono essere corrette tramite il tasto «CE»).
- Il nuovo codice d'accesso è ora memorizzato

Attenzione: se si preme due volte il tasto «CE», il sistema ritorna al menu Setup conservando il codice d'accesso impostato in precedenza.

Tramite la massima unità costi riservata al responsabile del sistema si possono modificare i codici d'accesso di tutte le unità costi. A tal fine si deve dapprima selezionare il corrispondente numero dell'unità costi e confermare quindi con il tasto «OK», dopodiché viene visualizzato il codice d'accesso impostato in precedenza. Il codice visualizzato può essere ora sovrascritto con il nuovo codice e confermato tramite il tasto «OK».

5.9.11 Azzeramento di unità costi

I contatori dei valori postali e dei contapezzi di un centro di costo selezionato dal menu Inizio, possono essere azzerati procedendo come segue, sempre che l'azzeramento sia stato abilitato (vedi punto 5.9.16):

- Azionare il tasto «AZZERARE UNITÀ COSTI».
- Menu con l'indicazione dell'unità costi da azzerare
- Azionare il tasto «OK» per confermare l'esecuzione dell'azzeramento.
- Azzeramento eseguito

Attenzione: tramite il numero di conto più alto riservato al responsabile del sistema è possibile azzerare contemporaneamente più conti. Procedura dopo la selezione del tasto «AZZERARE CONTI»:

- Introdurre il numero più basso di conto che deve essere azzerato (le introduzioni errate possono essere corrette tramite il tasto «CE») e confermare con il tasto «OK».
- Numero del conto introdotto
- Numero massimo possibile del conto
- Introdurre il numero più alto di conto che deve essere azzerato e confermare con il tasto «OK».
- I conti selezionati sono ora azzerati

5.9.12 Stampa dei dati relativi ai conti su schede documento

I seguenti dati del sistema e dei conti possono essere stampati su schede documento prestampate:

Data e ora

Dati del sistema:

- TOTALE: Totale delle affrancature (contatore valori postali non ripristinabile)
- CREDITO: Valore residuo affrancature (in base alle specifiche dei singoli Paesi)
- T-PZ: Numero affrancature (contatore numero pezzi non ripristinabile)
- R-PZ: Numero affrancature (contatore numero pezzi ripristinabile)

Dati relativi ai conti:

- CONTO: Numero conti
- TOTALE: Totale delle affrancature (contatore valori postali non ripristinabile)
- V. res.: Contatore valori postali ripristinabile
- Pz res: Numero affrancature (contatore numero pezzi ripristinabile)

Per la stampa dei dati si deve procedere come segue:

- Selezionare il tasto «RAPPORTO-CONTI».
 - Menu per la scelta dei conti
 - Introdurre il numero più basso dei conti i cui dati si desidera stampare (le introduzioni errate possono essere corrette tramite il tasto «CE») e confermare con il tasto «OK».
 - Numero del conto inserito
 - Numero di conto più alto
 - Introdurre il numero più alto del conto i cui dati si desidera stampare (le introduzioni errate possono essere corrette tramite il tasto «CE»).
 - Visualizzazione dei conti selezionati
 - Disporre la scheda documento sul tavolo di alimentazione lettere.
 - I dati vengono stampati sulla scheda
 - Se lo si desidera, disporre un'altra scheda sul tavolo di alimentazione lettere.
 - Gli stessi dati vengono quindi stampati sulla seconda scheda
- oppure:
- Premere il tasto «CE».
 - Ritorno al menu per selezionare ulteriori conti

Attenzione: sulla scheda documento si possono stampare i dati di un massimo di 12 conti.

Se si desidera stampare i dati di più di 12 conti, si deve suddividere in due fasi la procedura suddetta (p. es. le prima scheda per i conti 3-14 / la seconda scheda per i conti 15-18).

Le seguenti impostazioni del sistema possono essere eseguite solo dal responsabile del sistema tramite il numero di conto più alto poiché si tratta di funzioni speciali.

5.9.13 Inserimento/Disinserimento dell'introduzione codice d'accesso

A seconda delle necessità individuali, è possibile inserire o disinserire l'introduzione del codice d'accesso per l'accesso ai conti (tranne che per il conto più alto riservato al responsabile del sistema) procedendo come segue:

- Azionare il tasto «CODICE ON» risp. «CODICE OFF».
→ L'introduzione del codice d'accesso è ora disinserita o inserita

5.9.14 Inserimento/Disinserimento del tempo morto

Quando la funzione tempo morto è inserita, per motivi di sicurezza (per evitare affrancature su un conto errato), dopo un periodo di inattività di due minuti il sistema commuta nuovamente sul menu Inizio per l'introduzione dei conti.

Quando la funzione tempo morto è disinserita, per consentire un risparmio energetico, dopo un periodo di inattività di due minuti lo schermo viene spento. Per riattivare lo schermo è sufficiente sfiorarlo leggermente.

Procedura:

- Azionare il tasto «TEMPO ON» o «TEMPO OFF».
→ Il tempo morto viene disinserito o inserito

A **pagina 3 del menu Info/Setup**, tramite la massima unità costi si possono attivare le seguenti **funzioni speciali**:

5.9.15 Azzeramento del contatore pezzi principali

Il contatore principale, ossia il contatore dei pezzi del sistema, può essere azzerato procedendo come segue:

- Azionare il tasto «AZZERARE R-PZ».
→ Campo menu per azzerare il contatore dei pezzi del sistema

- Confermare l'azzeramento con il tasto «OK».
→ Viene ora eseguito l'azzeramento

Attenzione: tramite il tasto «CE» si può uscire dal menu senza aver eseguito l'azzeramento.

5.9.16 Abilitazione all'azzeramento dei centri di costo

Tramite il tasto «AZZERA CONTO» è possibile abilitare o disabilitare l'azzeramento dei singoli centri di costo (vedi punto 5.9.11) come segue:

- Tasto «AZZERA CONTO» in posizione «ON».
→ I centri di costo possono essere azzerati come da istruzioni al punto 5.9.11
- Tasto «AZZERA CONTO» in posizione «OFF».
→ I centri di costo non possono essere azzerati (Tasto «AZZERARE CONTI» non è visualizzato)

5.9.17 Modifica dell'inibizione «Alto valore»

Il valore limite per l'inibizione «Alto valore» può essere programmato per qualsiasi valore procedendo come segue:

- Azionare il tasto «MODIFICA ALTO VALORE».
→ Valore momentaneamente impostato
- Introdurre il valore limite desiderato tramite la tastiera a 10 tasti (le introduzioni errate possono essere corrette tramite il tasto «CE»)
→ Valore selezionato
- Confermare con il tasto «OK».
- Ritorno al menu Info/Setup.
- Il nuovo valore limite è ora programmato.

Se **non** si desidera programmare alcun valore limite di sicurezza si deve introdurre 0.00.

5.9.18 Modifica di valori fissi

I nove valori fissi per l'affrancatura disponibili nel menu di lavoro «Valori fissi» (vedi il punto 5.2.2) possono essere programmati come segue:

- Azionare il tasto «MODIFICA VALORE FISSO».
→ Campo menu per la programmazione di valori fissi
- Introdurre il numero del tasto desiderato

1-9 (le introduzioni errate possono essere corrette tramite il tasto «CE») e confermare con il tasto «OK».

→ Valore fisso attuale programmato sotto il numero del tasto introdotto

- Introdurre il nuovo valore fisso desiderato e confermare con il tasto «OK».
→ Ritorno al menu Info/Setup.
- Il nuovo valore fisso è ora memorizzato
- Per la programmazione di un ulteriore numero di tasto con un nuovo valore fisso occorre ripetere la procedura sopra descritta.

5.9.19 Modifica di tariffe postali programmate *

In linea di massima, nei sistemi OfficeMail configurati per la determinazione automatica dell'affrancatura, le tariffe postali possono essere lette nei due modi seguenti:

- Letture automatica** tramite lo speciale box caricamento tariffe
- Programmazione manuale** tramite il menu Info/Setup

Procedura per la lettura automatica:

- Disinserire il sistema d'affrancatura tramite l'interruttore di rete (3) situato sul retro dell'apparecchio (posizione «0»).
- Collegare il box caricamento tariffe all'interfaccia a 25 poli (9).
- Inserire nuovamente il sistema.
→ L'operazione di lettura è in corso
→ «Test Box», «Copy Box» e indicazione percentuale per la tariffa percentuale letta
- Attendere l'apparizione del campo menu per l'introduzione del conto.
- Disinserire il sistema.
- Rimuovere il box caricamento tariffe.

Procedura per la programmazione manuale:

- Azionare il tasto «MODIFICA TARIFFE».
→ Campo menu «Tariffe» con visualizzazione di:
 - riga 1 / colonna 1
 - valore di tariffa per riga 1 / colonna 1
 - livello di peso per riga 1 / colonna 1
 - tasti a freccia per la selezione dei numeri di righe e colonne
 - Tastiera a 10 cifre per le introduzioni dei valori
- Selezionare la riga della tabella necessaria tramite il tasto a freccia «↓» (p. es. riga 3).
→ Valore di tariffa e livello di peso per la riga 3 / colonna 1
- Selezionare la colonna della tabella neces-

saria tramite il tasto a freccia «→» (p. es. colonna 2).

→ Valore di tariffa e livello di peso per la riga 3 / colonna 2

- Tramite la tastiera a 10 cifre, introdurre il numero valore di tariffa per la riga 3 / colonna 2.
→ Visualizzazione evidenziata del valore di tariffa introdotto
- Confermare l'introduzione del valore di tariffa con il tasto «OK».
→ Il valore di tariffa introdotto è ora programmato
- Selezionare i successivi numeri di riga e colonna.
ecc.

Attenzione:

- Prima di essere confermato con il tasto «OK», un valore introdotto erroneamente può essere dapprima annullato tramite il tasto «CE» (visualizzazione evidenziata 0.00) e quindi introdotto nuovamente in modo corretto. Se invece si aziona nuovamente il tasto «CE», il sistema rileva nuovamente momentaneamente valido (non evidenziata).
- Il contatore di colonne può essere ripristinato colonna per colonna con il tasto a freccia «←».
- Il contatore di righe può essere ripristinato riga per riga con il tasto a freccia «↑». In tal caso, il contatore di colonne viene impostato automaticamente su «1».
- Se dopo la conferma di un valore tramite il tasto «OK» viene azionato il tasto «CE», sia il contatore di righe che il contatore di colonne vengono impostati su «1».
- Se nella posizione «1» per i contatori di righe e di colonne viene azionato il tasto «CE», il sistema ritorna al menu Info/Setup.
- Quando si preme il campo tasti con la visualizzazione per il valore di tariffa impostato e il livello di peso programmato, il sistema commuta sull'esecuzione di modifiche dei livelli di peso («Peso» con visualizzazione evidenziata). Ciò consente l'eventuale esecuzione di modifiche nei livelli di peso (procedura identica a quella per le modifiche dei valori di tariffa). Se si preme nuovamente il campo di visualizzazione, il sistema commuta nuovamente sulla programmazione dei valori di tariffa («Tariffa» con visualizzazione evidenziata).

5.9.20 Caricamento successivo di credito *

Laddove previsto dalle disposizioni postali, i sistemi d'affrancatura OfficeMail vengono

caricati successivamente con un «Credito» tramite il sistema di teleimpostazione di valori Frama. Si tratta di un sistema «Off-line» che opera con cosiddetti «Codici di ritorno» e «Codici di inserimento». Per il caricamento sono disponibili otto diversi importi. Per una dettagliata descrizione della procedura si rimanda alle direttive delle autorità postali nonché all'organizzazione Frama del proprio Paese.

Il codice di ritorno da introdurre per il caricamento del sistema dell'unità di conteggio e controllo può essere determinato come segue:

- Azionare il tasto «CARICAMENTO CREDITO».
→ Codice di ritorno di 8 posizioni

Se è presente un credito sufficiente, con il sistema si può continuare ad affrancare fino alla ricezione del codice di input contenente l'importo di caricamento richiesto e pagato. La programmazione del codice di inserimento nel sistema di affrancatura avviene nel modo seguente:

- Azionare il tasto «CARICAMENTO CREDITO».
- Tramite la tastiera a 10 cifre, introdurre il codice di inserimento ricevuto (le cifre introdotte erroneamente possono essere annullate tramite il tasto «CE»):
→ Visualizzazione delle cifre introdotte
→ Dopo la corretta introduzione di tutte le otto cifre, visualizzazione di:
 - nuovo codice di ritorno
 - valore di carica successivo
- Commutazione automatica sul menu di lavoro utilizzato per ultimo
- Quando il sistema d'affrancatura viene nuovamente inserito, il Bargraph visualizza «100%» nel campo logo (vedi il punto 4) per il credito ancora a disposizione (= valore di carica + credito residuo prima del caricamento)

Attenzione: se viene introdotto un codice errato, appare l'informazione «Codice di inserimento errato». Dopo aver confermato questo messaggio sfiorando leggermente lo schermo, appare nuovamente il campo menu per l'introduzione del codice. Tuttavia, per motivi di sicurezza, dopo ogni introduzione errata il tempo di attesa viene raddoppiato prima di poter ricominciare con una nuova introduzione.

5.9.21 Memorizzazione del menu di lavoro Inizio

La sequenza dei tre menu di lavoro è già sta-

ta definita (vedi il punto 5.2). Si può però programmare il menu di lavoro che si desidera selezionare automaticamente per primo dopo l'inserimento del sistema d'affrancatura e l'introduzione dei conti e di un eventuale codice d'accesso. Procedura:

- Selezionare il menu Inizio desiderato.
- Selezionare la pagina 3 del menu Info/Setup.
- Azionare il tasto «SAVE H.-MENU».
→ La programmazione è ora conclusa

5.9.22 Selezione della lingua *

Nei Paesi con più lingue nazionali è possibile selezionare la lingua da usare per i testi dello schermo e le denominazioni dei tasti procedendo come segue:

- Azionare il tasto «DEUTSCH» (esempio).
→ Nuova denominazione tasti «FRANÇAIS»
→ È ora impostata la lingua francese
- Azionare il tasto «FRANÇAIS».
→ Nuova denominazione tasti «ITALIANO»
→ È ora impostata la lingua italiana
- Azionare il tasto «ITALIANO».
→ Nuova denominazione tasti DEUTSCH»
→ È ora impostata nuovamente la lingua tedesca

6. PROGRAMMAZIONE DEI CLICHE CON PUBBLICITÀ *

Nel sistema d'affrancatura OfficeMail è possibile memorizzare fino a 8 diversi cliché con pubblicità mediante uno speciale **box di caricamento cliché con pubblicità** → vedi anche il punto 5.8.2. Per la programmazione di immagini di cliché su un box di caricamento si prega di rivolgersi all'organizzazione Frama locale.

Le immagini di cliché possono essere lette da un box di caricamento e caricate nel sistema d'affrancatura procedendo come segue:

- Spegnerne il sistema d'affrancatura tramite l'interruttore di rete (3).
- Collegare il box di carico all'interfaccia (9) a 25 poli.
- Riaccendere il sistema d'affrancatura.
→ È ora in corso l'operazione di lettura («Test Box» → «Copy Box»)
→ Visualizzazione della maschera di inizio per l'introduzione dei conti
- Disinserire il sistema d'affrancatura tramite l'interruttore di rete (3).
- Rimuovere il box di caricamento.

Attenzione: se sono necessari più di otto cliché con pubblicità si può operare con due box di carica (p. es. ciascun box con 8 cliché). Tuttavia, nel sistema d'affrancatura è possibile memorizzare solo i cliché di un box (i contenuti dei box vengono sovrascritti).

7. MANUTENZIONE

7.1 Sostituzione della cassetta con nastro inchiostro

Il sistema d'affrancatura OfficeMail è dotato di una cassetta con nastro inchiostro con **avanzamento flessibile del nastro**. Con questo avanzamento flessibile del nastro si consegue **un'ottimizzazione del consumo del nastro** qualora non vengano utilizzati il cliché con data e/o pubblicità (nei Paesi in cui ciò è consentito dalle disposizioni postali) o i timbri supplementari. Quando viene raggiunta la fine del nastro inchiostro il sistema d'affrancatura viene fermato automaticamente (non è più possibile alcuna affrancatura). Questo stato operativo viene visualizzato sul ComTouch™, con il passaggio dello sfondo dello schermo da chiaro a scuro e con il messaggio «Sostituzione della cassetta con nastro inchiostro». Inoltre, questo stato operativo viene segnalato anche da un breve segnale acustico ripetitivo. Non spegnere il sistema di affrancatura quando appare la scritta «Fine Nastro». Per sostituire il nastro procedete come segue:

Rimuovere la cassetta:

- Premere verso l'alto il bloccaggio porta (12) e aprire la porta (11).
- Ruotare verso destra in basso, fino all'arresto, il manico della cassetta (20).
- Estrarre la cassetta con nastro inchiostro (19).

Inserimento di una nuova cassetta:

- Rimuovere la sicurezza di trasporto dalla nuova cassetta conformemente alle istruzioni allegate.
- Assicurarsi che nella nuova cassetta il manico della cassetta (20) si trovi in posizione di arresto in basso a destra (il nastro inchiostro deve essere ben teso).
- Inserire con cautela, fino all'arresto, la cassetta nel sistema con le aperture della bobina (23) al di sopra degli assi (22).
- Ruotare il manico della cassetta (20) verso sinistra in alto, oltre la testa dell'asse (21),

fino all'arresto.

- Premere il bloccaggio porta (12) verso l'alto e chiudere la porta (11).
- Sfiore leggermente il ComTouch™.
→ Il sistema chiede «Nuova cassetta inserita?»
- Premere il campo tasti «Sl».
→ Il nastro inchiostro viene teso
→ Ritorno all'ultimo menu di lavoro usato

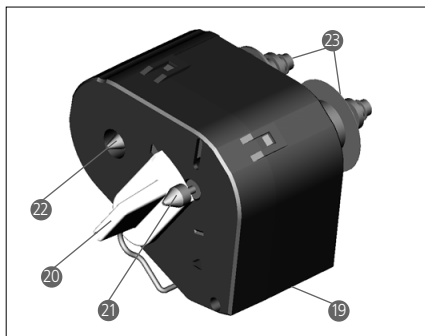
7.2 Opzione: Cassetta ricaricabile a nastro termico

7.2.1 Introduzione/estrazione della cassetta RTIR

L'estrazione e l'introduzione della cassetta RTIR dal/nel Vostro sistema d'affrancatura OfficeMail, avvengono come per la cassetta non ricaricabile. Se necessario Vi preghiamo di consultare il punto 7.1.

7.2.2 Introduzione del nuovo nastro

- Assicurarsi che il bottone d'arresto (1) sia sbloccato nella posizione anteriore, ossia esterna. Altrimenti, tirare il bottone verso l'esterno fino allo scatto e contemporaneamente spingerlo leggermente verso il basso.
- Introdurre il rocchetto del nastro (2).
- Introdurre la bobina di nastro (3).
- Spingere il bottone d'arresto (1) con leggera pressione in avanti e contemporaneamente verso l'alto.
→ Il bottone d'arresto s'incestra
→ Il rocchetto e la bobina di nastro sono assicurati
- Col manico cassetta (4) girare la staffa di tensione (5) del nastro verso la cassetta.
- Far passare l'inizio del nastro sopra il rullo di guida (6) e la staffa di tensione (5) nonché sotto il secondo rullo di guida (7) e farlo aderire con leggera pressione al rocchetto.



to (2).

- Girare in senso orario l'estremità (8) del rocchetto (2) fino a quando l'inizio rosso del nastro si trova sotto il secondo rullo di guida (7).
- Col manico cassetta (4) girare di nuovo la staffa di tensione (5) del nastro allontanandola dalla cassetta.
- Introdurre la cassetta nel sistema d'affrancatura OfficeMail (vedi istruzione per l'uso).

7.2.3 Togliere il nastro consumato

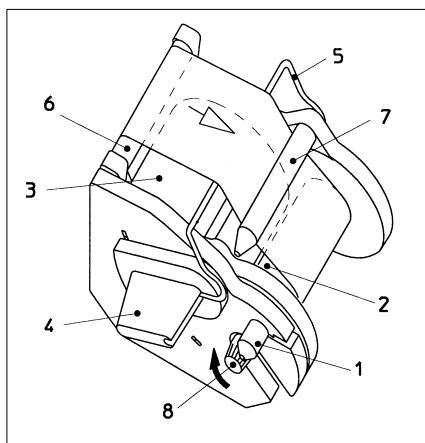
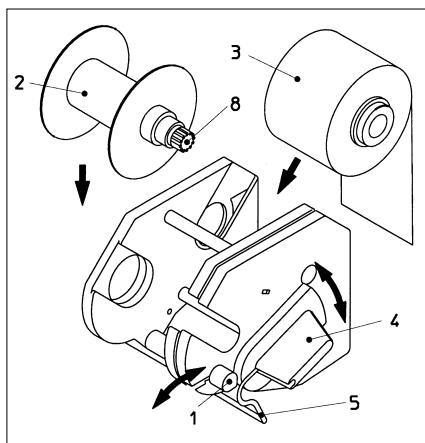
- Estrarre la cassetta dal sistema d'affrancatura OfficeMail (vedi istruzione per l'uso).
- Tirare il bottone d'arresto (1) per lo sblocco del rocchetto e della bobine di nastro (2 e 3) verso l'esterno fino allo scatto e contemporaneamente spingerlo leggermente verso il basso.
- Estrarre rocchetto e bobina.

7.3 Sostituzione del fusibile

Se, nonostante il collegamento con la rete sia corretto e l'interruttore di rete (3) sia in posizione «1», il sistema d'affrancatura non fosse pronto a funzionare, come primo intervento si deve sostituire il fusibile procedendo come segue:

- Disinserire il sistema d'affrancatura tramite l'interruttore di rete (3) situato sul retro dell'apparecchio (posizione «0»).
- Estrarre la spina del cavo di alimentazione (1).
- Premere il bloccaggio sul portafusibili (2) ed estrarre il supporto.
- Rimuovere dal supporto il fusibile difettoso ed inserire un nuovo fusibile (per il tipo vedi il punto 15).
- Inserire nuovamente il portafusibili (2) fino all'incastro del bloccaggio portafusibili.
- Ripetere la messa in funzione del sistema d'affrancatura.

Attenzione: se nonostante l'intervento suddetto non fosse ancora possibile eseguire la messa in funzione del sistema d'affrancatura, si deve contattare un tecnico del servizio assistenza dell'organizzazione Frama locale. In nessun caso si deve aprire da soli l'apparecchio. In caso di non osservanza di questa norma si declina qualsiasi responsabilità.



8. MESSAGGI D'ERRORE UTENTE

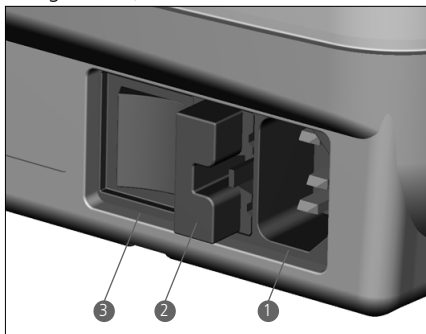
Quando si verificano errori di comando, sullo schermo appare un apposito messaggio. Prima di poter correggere un errore di comando, si deve confermare il messaggio di errore sfiorando leggermente lo schermo. Le cifre riportate in seguito fra parentesi si riferiscono alla corrispondente pagina delle istruzioni per l'uso.

- «Alto valore non confermato».
→ Confermare l'indicazione premendo il campo del timbro valore (5.5)
- «Val. differenti tra cilindro e display», cioè si è tentato di eseguire un'affrancatura senza aver prima confermato il valore visualizzato con rappresentazione evidenzia-

ta nel campo valore d'affrancatura.

→ Confermare il valore premendo il campo timbro valore (5.2.3/4)

- «È necessaria la cifra finale 0», cioè l'ultima cifra del valore d'affrancatura deve essere «0» (in base alle specifiche esigenze dei singoli Paesi).
→ Introdurre il valore d'affrancatura valido con cifra finale zero (p. es. nel menu di lavoro «Tastiera a 10 tasti»)
- «È necessaria la cifra finale 00,25,50,75» per le due ultime cifre del valore d'affrancatura (in base alle specifiche esigenze dei singoli Paesi).



→ Introdurre il valore d'affrancatura con cifre finali valide

- «Nessun credito impostato» (nei Paesi con teleimpostazione dei valori), cioè si è tentato di eseguire un'affrancatura con un valore che supera il credito residuo.
→ Caricare il credito (5.9.20)
- «Codice d'accesso errato» durante il caricamento del sistema (nei Paesi con teleimpostazione dei valori).
→ Introdurre un codice d'accesso input corretto (5.9.20)
- «Lettera troppo piccola», cioè non corrisponde alle esigenze minime delle amministrazioni postali (non copre la fotocellula situata sotto il dispositivo di stampa).
→ Utilizzare un formato lettera corretto
- «Sicurezza buste corte coperta», p. es. è già presente una busta sul piano di appoggio durante l'inserimento del sistema.
→ Rimuovere la busta
- «Peso eccessivo», cioè è stata superata la capacità di pesatura della bilancia SP collegata.
→ Rimuovere qualsiasi oggetto dalla bilancia
- «Peso insufficiente», cioè la bilancia SP collegata si trova in campo negativo quando la bilancia è senza carico.
→ Correggere il punto zero (5.9.7)
- «Errore di taratura», cioè si è verificato un

errore durante la taratura di un contenitore lettere su una bilancia SP collegata.

→ Rimuovere il contenitore lettere dalla bilancia e ripetere la taratura (5.9.7)

- «Peso di calibratura errato» durante il tentativo di calibrare la bilancia SP collegata.
→ Ripetere la calibratura con l'ausilio di un peso campione (peso conforme alla visualizzazione) (5.9.7)
- «Bilancia non azzerata» durante il tentativo di calibrare la bilancia SP collegata.
→ Rimuovere qualsiasi oggetto dalla bilancia e ripetere la calibratura (5.9.7)
- «Errore di comunicazione bilancia», cioè si è verificato un errore durante la trasmissione del peso da una bilancia SP collegata.
→ Ripetere la trasmissione del peso
- «Nessuna trasmissione con bilancia» oppure «Bilancia non comunica», p. es. quando si tenta di rilevare un peso a bilancia disinserita.
→ Inserire la bilancia
→ Se necessario, controllare i collegamenti dei cavi
- «Valore di pesatura non valido», p. es. quando si tenta di rilevare dalla bilancia un valore di peso negativo.
→ Ripetere la pesatura con la bilancia
- «Bilancia instabile», quando si tenta di rilevare un valore di peso.
→ Verificare la bilancia, cioè analizzare il motivo della visualizzazione instabile della bilancia
- «COM non impostato correttamente», cioè è presente un difetto di collegamento fra il sistema d'affrancatura e la bilancia oppure PC/Laptop.
→ Disinserire tutti gli apparecchi, controllare i collegamenti dei cavi e inserire nuovamente gli apparecchi
- «Errore nel modulo statistiche», cioè quando si usa il programma statistico di affrancatura «Off-line» il modulo memoria dati non è collegato.
→ Disinserire il sistema, collegare il modulo memoria e inserire nuovamente il sistema
- «Lettura modulo statistiche», cioè il box memoria dati è pieno (non può memorizzare ulteriori dati).
→ Disinserire il sistema, rimuovere il box memoria dati e leggere i dati nel ricevitore dati tramite il PC-Adapter. Quindi, collegare nuovamente il box al sistema d'affrancatura e ripetere la messa in funzione del sistema.
- Immagine di controllo pixel, cioè rettango-

lo con croci e, dopo aver sfiorato lo schermo, messaggio «Error 405/406 – System Stop», cioè il livello della qualità di stampa è inferiore al livello di qualità interno programmato nel sistema.

→ Disinserire il sistema e contattare il servizio assistenza locale

Attenzione: se, nonostante l'esecuzione degli interventi correttivi suddetti, non fosse possibile eliminare un'anomalia di funzionamento, si deve contattare un tecnico del servizio assistenza dell'organizzazione Frama locale.

9. SMALTIMENTO DEI RIFIUTI/PROTEZIONE DELL'AMBIENTE

L'imballaggio, gli accessori e l'apparecchio devono essere consegnati ad un centro di riciclaggio che opera nel pieno rispetto delle norme di protezione dell'ambiente. Si prega perciò di attenersi alle specifiche norme sullo smaltimento dei rifiuti in vigore nel proprio Paese.

Per facilitare il riciclaggio dei vari tipi di materiali, i componenti in plastica sono muniti di uno speciale contrassegno.

Si deve tener presente che, prima della consegna ad un centro di rifiuti speciali, il sistema di affrancatura deve essere regolarmente disdetto presso le competenti autorità postali. Si prega perciò di osservare rigorosamente le relative istruzioni delle rispettive autorità postali e dell'organizzazione commerciale Frama.

10. SPECIFICHE/ACCESSORI

- Capacità produttiva: fino a 3000 affrancature all'ora
- Spessore massimo delle lettere: 6 mm
- Schermo: ComTouch™ (9,5×7,3 cm)
- Tecnica di stampa: trasferimento termico
- Cassetta nastro inchiostro: affrancature in funzione delle norme postali e del numero di cliché impiegati
sistema controllato da microprocessore
- Elettronica:
- Dati elettrici
 - Tensione: 230 V/50 Hz 110 V/60 Hz
 - Corrente nominale: 0,6 A 1,2 A
 - Potenza: 140 W 140 W
 - Fusibile: 1,25 A 2,0 A
ad inerzia ad inerzia(in Germania l'installazione del locale deve essere dotata di una presa con protezione da sovracorrenti)
- Dimensioni
 - Profondità: 330 mm
 - Larghezza: 257 mm
 - Altezza: 175 mm
- Peso: 6,0 kg
- Accessori:
 - Cavo di alimentazione
 - Cassetta nastro inchiostro
 - Istruzioni per l'uso

Con riserva di apportare modifiche alle presenti istruzioni per l'uso.

* **Se ciò fa parte della dotazione**

11. Dichiarazione di conformità CE

secondo la Direttiva bassa tensione 2006/95/CE in conformità con l'allegato III B; del 12 dicembre 2006

Con la presente dichiariamo che il prodotto sottoelencato corrisponde per struttura e genere di costruzione nonché nella versione da noi commercializzata ai requisiti essenziali di sicurezza e di tutela della salute della Direttiva bassa tensione CE. Qualsiasi modifica apportata al prodotto senza la nostra autorizzazione rende nulla la validità della presente dichiarazione.

Costruttore:
Frama AG
Dorfstrasse 6
CH-3438 Lauperswil

Descrizione del materiale elettrico:
Nome del prodotto: EcoMail / OfficeMail
Tipo: Sistema d'affrancatura

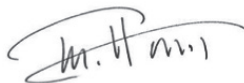
Si dichiara la conformità con altre direttive e norme, anch'esse applicabili sul prodotto:
Direttiva CEM (2004/108/CE) del 15 dicembre 2004

Norme armonizzate applicate, in particolare:

EN 60950-1:2006/AC: 2011

EN 55014-1:2006 + A1:2009 + A2:2011
EN 55014-2:1997 + A1:2001 + A2:2008
EN 55022:2010
EN 55024:2010
EN 61000-6-1:2007
EN 61000-6-3:2007 + A1:2011
EN 61000-3-2:2006 + A1:2009 + A2:2009
EN 61000-3-3:2008

Lauperswil, 01.12.2015



Thomas P. Haug
CEO

INHOUDSOPGAVE

bladzijde

56	Basisuitvoering en opties
56	Basis specificaties
56	Software opties
56	Hardware opties
56	Randapparatuur opties
56	Veiligheidsaanwijzingen Ongevallenpreventie
57	Installatie/ lichtnetaansluiting
57	Inschakelen
57	Bediening
57	Invoer van de kostenplaats en de pascode
57	De keuze van het werkmenu (paragrafen 5.2.1–5.2.4)
59	Het frankeren van postzendingen (paragrafen 5.3.1– 5.3.2)
60	Gewichtsovername vanuit een aangesloten weegplateau (paragrafen 5.4.1–5.4.3)
60	Blokking “hoge waarde”
60	Melding “attentie krediet”
60	In-/uitschakelen van stempelafbeeldingen (paragrafen 5.8.1–5.8.3)
61	Systeeminstellingen (paragrafen 5.9.1–5.9.22)
67	Het programmeren van een reclamestempel
67	Onderhoud
67	Het vervangen van de inktlintcassette
68	Optie: Oplaadbare thermo-inktlincassette
69	Het vervangen van de zekering
69	Foutmeldingen bij gebruik
70	Verwijdering en milieu- bescherming
71	Specificaties/toebehoor
71	Conformiteitsverklaring

TOELICHTING BIJ DE SYSTEEMAFBEELDING

- 1 Lichtnetaansluiting
- 2 Zekeringschakelaar
- 3 Lichtnetschakelaar
- 4 CE-markering
- 5 Reserve-interface
- 6 9-polige weegschaal-interface
- 7 Typeplaatje
- 8 Afdekplaatje PTT-slot
- 9 25-polige interface voor aansluiting van inlees-boxen en PC/laptop
- 10 ComTouch™
- 11 Inktlintcassettedeksel
- 12 Vergrendeling
- 13 Envelop toevoerplateau
- 14 Zijkant envelopplateau
- 15 Fotodiode voor juiste enveloppen-vrijgave
- 16 Fotodiode voor blokkering te kleine enveloppen
- 17 Stempelmecanisme
- 18 Sleuf voor verkorte gebruiksaanwijzing
- 19 Inktlintcassette *
- 20 Cassettehandgreep *
- 21 Assenkop *
- 22 Assen *
- 23 Spoelopeningen *

* Zie ook detailtekening op bladzijde 68

1. BASISUITVOERING EN OPTIES

Het Frama frankeersysteem OfficeMail is naar keuze verkrijgbaar in een grijs-witte of een antracietkleurige uitvoering. Het frankeersysteem kan naar wens op elk moment met aanvullende software-, hardware- en uitbreidingsopties worden uitgerust. Afhankelijk van de postale voorschriften van het land, kan het laden van krediet door middel van het elektronisch kredietlaadsysteem Frama-Link plaatsvinden. Zie → paragraaf 5.9.20.

1.1 Basisspecificaties

Het basismodel omvat onder andere:

- een frankeersnelheid van minimaal 3000 enveloppen per uur
- het frankeren van enveloppen t/m 6 mm dikte
- ComTouch™ bediening
- volautomatische datuminstelling
- 2 met een paswoord beveiligde kostenplaatsen
- het afdrukken van kostenplaats-gegevens op registratiekaarten
- 9 programmeerbare vaste waarden
- tiencijferig veldenschermb
- op nul stelbare en niet op nul stelbare stukstellers
- programmeerbare blokkering "Hoge waarde"

1.2 Software-opties

- **Optie T "Tariefmodule"** ten behoeve van de automatische portoberekening voor postzendingen in het binnenlandse en buitenlandse verkeer → paragraaf 5.2.4.
- **Optie C "Kostenplaatsmodule"** voor het doen van frankeringen in bijvoorbeeld 10 (module C10), 20 (C20) of 50 (C50) kostenplaatsen → paragraaf 5.1.
- **Optie P "Keuzestempel"** (tot aan acht aanvullende verzendstempels). Afhankelijk van postvoorschriften ter plaatse behoren bepaalde extra stempels tot de basisuitrusting.
- **Optie A "Reclamestempels"**. Tot en met acht verschillende reclamestempels kunnen door middel van een reclamestempellaadbox vast in het systeem worden opgeslagen → paragraaf 6.

1.3 Hardware-opties

- **Optie 10 "Weegschaal-interface"** voor het aansluiten van een Frama weegschaal /-plateau voor de automatische overdracht van het gewicht (alleen mogelijk in combi-

natie met de tariefmodule T) → paragraaf 5.2.4.

- **Optie 20 "PC-interface"** voor het aansluiten van een PC/laptop (in combinatie met tariefmodule T). Deze optie is alleen voor bepaalde speciale toepassingen mogelijk. Hiervoor is een, bij Frama voorbereid, speciaal model nodig.
- **Optie 22 "PC-interface"** Voor het aansluiten van een PC/laptop (zonder tariefmodule T). Deze optie is alleen voor bepaalde speciale toepassingen mogelijk. Hiervoor is een, bij Frama, voorbereid, speciaal model nodig.

1.4 Randapparatuur-opties

- Frama weegschalen/weegplateaus
- Tarief-inleesbox
- Frankeerstatistieksoftware "on-line" d.w.z. bij directe aansluiting van een PC of laptop (hiervoor is een, bij Frama voorbereid, speciaal model nodig)
- Statistieksoftware "off-line" d.w.z. bij niet direct aangesloten PC/laptop (hiervoor is een, bij Frama voorbereid, speciaal model nodig)

Deze gebruikershandleiding beschrijft alle functies en opties die met het frankeersysteem OfficeMail mogelijk zijn (volledig uitgerust model). Wanneer een beschreven functie niet tot de basisuitrusting behoort dan wordt met het teken "*" naar de voetnoot "voor zover hiermee uitgerust" verwezen.

2. VEILIGHEIDSAANWIJZINGEN/ ONGEVALLENPREVENTIE

- Lees de gebruikershandleiding geheel door en houdt u zich aan de aanwijzingen daarin.
- Voordat u het frankeersysteem voor het eerst in gebruik neemt moet dit eerst postaal worden aangemeld en onder het PTT-afdekplaatje (8) worden verzegeld. Houdt u zich hierbij aan de aanwijzingen van uw lokale Frama vestiging.
- Verzegeling onder het PTT-afdek-plaatje (8) onder geen beding verwijderen! Beschadigingen direct bij uw lokale Frama vestiging melden.
- In sommige landen moet in gebouwen waar het frankeersysteem op het elektriciteitsnet wordt aangesloten een overstrombeveiliging zijn ingebouwd.
- Voor iedere installatie moeten aansluitkabels en stekkers worden gecontroleerd.

Eventuele schade moet door een erkend installateur worden verholpen.

- De lichtnetstekker uitsluitend bij uitgeschakeld frankeersysteem in de wandcontactdoos steken. (Netschakelaar (3) aan de achterzijde van het apparaat op positie "0" zetten).
- De lichtnetkabel moet altijd naar de achterzijde van het frankeersysteem worden weggeleid en vastgezet, zodat geen gevaar voor beschadiging of struikelen bestaat.
- De lichtnetstekker nooit aan het netsnoer uit het stopcontact trekken.
- Geen voorwerpen in het stempel-mechanisme (17) plaatsen die daar niet thuishoren (beschadigingen).
- Gaat u niet met de vingers in het stempel-mechanisme (17). De vingers kunnen bij ingeschakeld frankeersysteem verwond raken! Wees voorzichtig met lang haar en stropdassen etc.
- Houd kinderen uit de buurt van het frankeersysteem.
- Reparaties mogen alleen worden uitgevoerd door een servicemonteur van uw lokale Frama vestiging. In geen geval het frankeersysteem zelf openmaken!

3. INSTALLATIE/ LICHTNETAANSLUITING

Het frankeersysteem moet worden opgesteld op een horizontaal oppervlak. Links van het apparaat moet voldoende ruimte worden gelaten voor het uitwerpen van de gefrankeerde enveloppen.

Zorg ervoor dat de lichtnetschakelaar (3) aan de achterzijde van het apparaat in de positie "0" staat. Het lichtnetsnoer moet op lichtnetaansluiting (1) worden aangesloten (in sommige landen is een overstroombeveiliging noodzakelijk!).

4. INSCHAKELEN

Zet de lichtnetschakelaar (3) aan de achterzijde van het apparaat op positie "1". Op het ComTouch™ (10) wordt nu kort het Framalogo getoond en het versienummer van de op dit moment gebruikte software. Bij frankeersystemen met kredietlaadsysteem wordt het staafdiagram met het percentage van de laatste storting aangegeven. (Voor meer informatie hierover zie paragraaf 5.9.20). Volgens verschijnt het menu voor de invoer

van het kostenplaatsnummer en het daarbij behorende paswoord.

5. BEDIENING

5.1 Invoer van de kostenplaats en de pascode

Rechtsboven in het menuveld zijn de volgende systeemgegevens zichtbaar. Deze kunnen door de gebruiker zelf niet worden veranderd:

- teller totale waarde
- teller totaal aantal stuks
- totaal teller nulfrankeringen
- resterend krediet * (overblijvend frankeerbedrag)
- totaalbedrag geladen *

Het voor het frankeren noodzakelijke kostenplaatsnummer en de daarbij behorende pascode kunnen nu worden ingevoerd (de door het systeem verwachte invoerpositie wordt altijd anders, d.w.z. op een donkere achtergrond weergegeven):

- voer het één- of tweecijferige kostenplaatsnummer in (dit is afhankelijk van de gebruikte kostenplaatsmodule. Bevestig met het "OK"-veld.
- indien beveiliging met een pascode is ingeschakeld in het setup-menu (zie paragraaf 5.9.13), kan hier de geprogrammeerde pascode worden ingevoerd (één tot en met maximaal zes posities). Bevestig met het "OK"-veld.

Attentie: Het hoogst mogelijke kostenplaatsnummer is gereserveerd voor de systeembeheerder. Dit maakt het mogelijk om in het setup-menu bepaalde speciale functies uit te voeren (zie paragraaf 5.9). Om deze reden is voor deze kostenplaats altijd de invoer van een pascode noodzakelijk.

Na invoer van de bovenstaande gegevens springt het systeem naar een van de drie hoofdmenu's.

5.2 De keuze van het werkmenu

Afhankelijk van de gebruikte opties en de programmering in het setup-menu (zie paragraaf 5.9.21) verschijnt na invoer van de kostenplaats, en indien geactiveerd de pascode één van de volgende drie werkmenu's:

- de voorgeprogrammeerde **vaste waarden**
- het **tiencijferig veldenschermb**
- de **automatische portobepaling** *

5.2.1 Werkmenu-informatie

In ieder werkmenu wordt in het bovenste gedeelte de volgende informatie weergegeven:

- De waardestempel met het ingestelde frankeerbedrag (en eventuele aanvullende informatie "hoge waarde" of "attentie krediet") *
- het datumstempel met de ingestelde datum of de informatie "UIT" bij uitgeschakelde datum (per land verschillend)
- de geselecteerde kostenplaats
- het geselecteerde extra stempel (afhankelijk van de systeemconfiguratie en het land)
- de instelling van het reclamestempel: bijv. "reclame 2" (voor ingeschakeld stempel nr. 2) of "reclame uitgeschakeld"

Door het aantippen van het scherm op de plaats van het waardestempel (rechtsboven) in **niet**-inverse toestand kan in de boven aangegeven volgorde van het ene werkmenu naar het volgende worden omgeschakeld.

5.2.2 Het "Vaste waarde" menu

In het vaste waarde menu kunnen negen vaak gebruikte portobedragen worden geprogrammeerd. Deze kunnen door middel van één vinger op het scherm worden uitgekozen (voor programmering zie paragraaf 5.9.18).

Werkwijze:

- De gewenste vaste waarde aantippen.
 - Het gekozen frankeerbedrag wordt nu rechtsboven in het waardestempelveld weergegeven
 - Het frankeersysteem is nu klaar om te frankeren
- Frankering uitvoeren → paragraaf 5.3.

Attentie: wanneer tegelijk met een gekozen vaste waarde een extra stempel (aantekenen, spoedbestelling, "A", "B", etc. afhankelijk van het land en van de systeemconfiguratie) op de poststukken moet worden afgedrukt, dan moet de daarbij behorende instelling door middel van beide velden linksboven worden uitgevoerd → paragraaf 5.8.3.

5.2.3 Werkmenu "tiencijferig veldenschermp"

In het menu "tiencijferig veldenschermp" kan iedere gewenste portowaarde worden ingevoerd.

Werkwijze:

- Voer de gewenste waarde cijfer voor cijfer in.

Na de invoer van het laatste mogelijke cijfer kan alleen nog dit laatste cijfer worden veranderd.

→ Inverse aanduiding van het waardestempelveld

- Bevestig de ingestelde waarde door aantippen van het waardestempelveld (inverse weergave verdwijnt).
- De frankering uitvoeren → paragraaf 5.3.

Attentie: wanneer tezamen met een via het tiencijferig veldenschermp ingestelde waarde een extra stempel (aantekenen, spoedzending, "A", drukwerk etc., afhankelijk van het land en van de systeemconfiguratie) moet worden afgedrukt, dan moet de betreffende instelling met behulp van de beide velden linksboven worden uitgevoerd → paragraaf 5.8.3.

Om bij het uitvoeren van een nieuwe ingestelde waarde een eventueel geactiveerd extra stempel weer automatisch uit te schakelen moet vóór de invoer van de waarde op het "CE"-veld worden gedrukt. Anders kan direct de nieuwe waarde worden ingevoerd (eerder ingeschakelde extra stempels blijven geactiveerd).

5.2.4 Werkmenu "Automatische portobepaling" *

In de basisinstelling van de automatische portobepaling wordt steeds de portowaarde voor een binnenlandse envelop van standaardafmetingen zonder toeslag en voor de laagste gewichtsklasse aangegeven.

De benodigde portokosten voor een te frankeren postzending kan naar keuze "tariefafhankelijk" of "vrij" worden gekozen. Voor de **tariefafhankelijke** bepaling moet als volgt worden gehandeld:

- Druk op het veld "HELP TARIEF".
 - Het menuveld met alle geprogrammeerde verzendwijzen zoals envelop, drukwerk en pakket verschijnt
- Kies de gewenste verzendwijze.
 - Het menuveld "bestemming"
- Kies de gewenste bestemming.
 - Indien nodig het menuveld "Keuze formaat"
- Kies het benodigde formaat.
 - Het menuveld "Toeslagen"
 - Invers wordt de tot nu toe berekende portowaarde in het waardestempelveld aangegeven
- Kies de gewenste toeslagen (foutieve invoer kan met behulp van het "CE"-veld worden gewist).

Uitzondering: Bij keuze van toeslagen die, voor de bepaling van de porto, de invoer van een waarde noodzakelijk maken (bijvoorbeeld bij verzekerde zendingen) verschijnt automatisch een submenuveld voor de invoer van deze waarde. Na bevestiging van de ingevoerde waarde met het "OK"-veld verschijnt opnieuw het menuveld voor de toeslagen.

- Bevestig de gekozen toeslagen met behulp van het "OK"-veld.
→ Het menuveld "GEWICHT"
- Het betreffende gewichtsveld kiezen of bij aangesloten weegschaal op het veld "SCHAAL NORMAAL" respectievelijk "SCHAAL STAPEL" drukken. (Zie paragraaf 5.4). Met het veld "GEWICHT" kan de waarde ook met behulp van het tiencijferig veldenschermbord worden ingevoerd (bevestigen met het "OK"-veld).

Uitzondering: Bij verzendwijzen waarbij de porto in zeer kleine gewichtsstappen verandert, verschijnen kleine gewichtsvelden. De invoer van het gewicht moet verplicht via het veld "GEWICHT" of met de aangesloten weegschaal gebeuren.

- Automatisch terugschakelen naar het hoofdmenu en weergave van de gekozen combinatie in het grote hoofdveld
- Inverse weergave van de berekende portowaarde in het waardestempelveld
- Inverse weergave van het automatisch gekozen extra stempel (afhankelijk van de systeemconfiguratie) in de velden linksboven
- Berekende portowaarde via het waardestempelveld bevestigen (de inverse weergave verdwijnt).
- De frankering uitvoeren → paragraaf 5.3. Met behulp van het "CE"-veld kan bij nieuwe instellingen weer in de basisinstelling (standaardenvelop / binnenland / geen toeslagen / laagste gewichtsklasse) worden teruggedraaid.

Bij de **vrije** tariefbepaling kunnen de individuele instellingen voor de categorie post, de bestemming, de toeslagen etc. direct worden ingesteld. Dit gebeurt als volgt:

- Categorie: veld "SOORT POST"
- Bestemming: veld "BESTEMM."
- Afmeting: veld "FORMAAT"
- Toeslagen: veld "AANV. DIENSTEN"
- Gewichtsinvoer: veld "GEWICHT"

Voor de instelling van de gekozen parameters dient op dezelfde wijze te worden gehandeld als bij de tariefgeleide bepaling. Een gekozen instelling wordt op de betreffende velden aangegeven (bijvoorbeeld: het veld "BESTEMMING" wordt veranderd in "EUROPA"). Door opnieuw op dit veld te drukken kan de bestemming wederom worden veranderd

De ingestelde toeslagen worden in het grote hoofdveld aangegeven en hiermee kunnen ook de instellingen worden veranderd. Zijn er geen toeslagen gekozen dan wordt dit met de tekst "Geen aanv.dienst" aangegeven.

Attentie: Bij de keuze van een andere verzendwijze worden alle overige instellingen opnieuw in de basisinstelling teruggezet (standaardenvelop / binnenland / geen toeslagen / laagste gewichtsklasse) en eventueel ingeschakelde extra stempels worden weer uitgeschakeld. Bij de keuze van een andere bestemming blijft de instelling voor de verzendwijze onveranderd, maar de overige instellingen worden weer teruggezet. Veranderingen van formaat, toeslagen en gewicht laten de uitgevoerde instellingen voor verzendwijze en bestemming onveranderd.

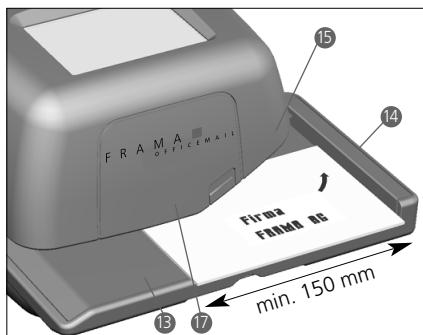
5.3 Het frankeren van postzendingen

Met de Frama OfficeMail kan op de volgende wijzen worden gefrankeerd:

5.3.1 Directe frankeringen

Alle gangbare envelopformaten tot en met **6 mm** dikte alsmede briefkaarten kunnen op de volgende wijze worden gefrankeerd:

- Leg het poststuk op het stempelplateau (13) en schuif het langs de plateauzijde (14) tegen het start contact (17).



- Het poststuk wordt automatisch onder het stempelmechanisme (17) getrokken, en vervolgens gefrankeerd en uitgeworpen

5.3.2 Het frankeren van zelfklevende etiketten

Bij poststukken dikker dan 6 mm dik of enveloppen met een ongelijkmatige inhoud kunnen speciale zelfklevende etiketten worden gefrankeerd (verkrijgbaar bij uw Frama vestiging).

5.4 Gewichtsovername vanuit een aangesloten weegplateau *

Bij aansluiting van een Frama weegschaal of weegplateau kan de gewichtswaarde voor de portoberekening en de instelling in het frankersysteem worden overgenomen:

5.4.1 Wegen

- Leg de poststukken op de weegschaal.
- Druk op het veld "GEWICHT".
→ Menuveld voor invoeren van het gewicht
- Druk op het veld "SCHAAL NORMAAL".
→ Terug in het werkmenu
→ Weergave "SCHAAL" en het gewicht in het veld "GEWICHT"
→ Inverse weergave van de portowaarde
- De waarde bevestigen en frankeren → paragraaf 5.3.
- Het volgende poststuk op de weegschaal en het gewichtveld aantoeisen etc.

5.4.2 Controle van de nulstand van een SP-weegplateau

De correcte nulstand van een aangesloten SP-weegplateau kan als volgt worden gecontroleerd:

- Haal het weegplateau helemaal leeg.
- Druk op het gewichtsveld.
→ Op het scherm verschijnt "GEWICHT 0 g"

De nulstand is nu correct ingesteld. of:

- Menuveld voor gewichtsinvoer
- Druk op het veld "SCHAAL NORMAAL".
→ Weergave "GEWICHT 0 g" in het gewichtveld

De nulstand is nu correct ingesteld.

Om weegfouten en daarmee foutieve portoberekeningen te voorkomen moet een eventueel niet correct nulpunt ($\neq 0$ g) worden gecorrigeerd → zie paragraaf 5.9.7.

5.5 Blokkering "Hoge waarde"

Om het abusievelijk frankeren van te hoge portowaarden te voorkomen kan in het info/setup-menu een hoogste frankeerwaarde worden geprogrammeerd (zie paragraaf 5.9.17). Wanneer deze grenswaarde bij de bepaling van de portowaarde of instelling wordt bereikt of overschreden, dan verschijnt in het waardestempelveld de waarschuwing "HOGE WAARDE". Het systeem blijft voor iedere frankering geblokkeerd totdat de waarschuwing in het waardestempelveld wordt bevestigd. Na het uitvoeren van één frankering wordt het systeem opnieuw geblokkeerd.

5.6 Melding "Attentie krediet" *

Zakt het voor frankeren resterende krediet onder 25% van het na de laatste storting ter beschikking staande totaalbedrag, dan verschijnt in het waardestempelveld de waarschuwingstexte KPL "Attentie krediet" (alleen in landen met kredietlaadsysteem). Voor het uitvoeren van kredietladingen zie paragraaf 5.9.20.

5.7 Geen krediet geladen *

Wordt een frankeerwaarde ingesteld waarvoor in het systeem niet voldoende krediet aanwezig is (in landen met kredietlaadsysteem), dan kan de frankering niet worden uitgevoerd. Deze toestand wordt in het Com-Touch™ aangegeven met "geen krediet geladen". Voor het bijladen van krediet zie paragraaf 5.9.20.

5.8 In-/uitschakelen van stempelafbeeldingen*

5.8.1 In-/uitschakelen van het datumstempel *

In bepaalde landen is het postaal toegestaan om het datum-/plaatsstempel voor het frankeren uit te schakelen.

Werkwijze:

- Het datumstempelveld activeren.
→ Het datumstempel wordt uitgeschakeld
→ In plaats van de datum wordt "UIT" getoond
- Het datumstempelveld opnieuw aantippen
→ Het datumstempel wordt opnieuw ingeschakeld
→ De actuele datum wordt weer aangegeven

5.8.2 In-/uitschakelen van het reclamestempel *

Waar dat postaal is toegestaan kan het recla-

mestempel als volgt worden in- en uitgeschakeld:

- Veld "RECLAME 2" aantippen (2 staat als voorbeeld voor een reclamestempel-nummer).
→ Het reclamestempel wordt nu uitgeschakeld
→ "UIT" in plaats van "2"
- Het veld "RECLAMESTEMPEL UIT" aantippen.
→ Reclamestempel Nr. 2 wordt opnieuw ingeschakeld
→ "2" in plaats van "UIT"

Voor het kiezen van een ander in het systeem opgeslagen reclamestempel (ander stempelnummer) zie paragraaf 6.

5.8.3 In- en uitschakelen van extra stempels *

Afhankelijk van de per land verschillende postvoorschriften en de systeemconfiguratie kunnen bepaalde extra stempels zoals "aantekenen", "spoedbestelling", "A", "B", "toeslag betaald", "prioriteit", enzovoorts worden gekozen. Bij het frankeren met het werkmenu "automatische portobepaling" worden de noodzakelijke extra stempels automatisch gekozen. De gekozen extra stempels worden in de beide velden linksboven aangegeven (per land verschillend).

Bij het gebruik van de werkmenu's "Vaste waarden" en "Tiencijferig veld" moeten deze boven de beide velden linksboven worden in-/uitgeschakeld. Door meerdere keren op het veld "KEUZE" te drukken kan tussen maximaal acht verschillende extra stempels (afhankelijk van de configuratie) worden gekozen. Deze stempelafdrukken worden op het poststuk links van de reclamestempel geplaatst. Met het veld rechts daarnaast kan alleen één extra stempel worden gekozen. Dit veld is daartoe van de betreffende teKPL voorzien (bijv. "A AAN" "AANV.DIENSTEN UIT"). Deze stempelafdruk wordt op het poststuk tussen het waarde- en datum/plaatsstempel afgedrukt.

5.9 Systeeminstellingen

Voor het uitvoeren van bepaalde systeeminstellingen en het bekijken van de benodigde systeem informatie staan drie info-/setup-menu's ter beschikking. De eerste beide menu's zijn vanuit iedere kostenplaats toegankelijk. Het derde menu bevat speciale functies en is daarom alleen vanuit de hoogste kostenplaats voor de systeembeheerder toegankelijk. Dit geldt ook voor bepaalde functies op

het tweede menuscherm die eveneens alleen via de hoogste kostenplaats kunnen worden gekozen.

5.9.1 Menu's oproepen en weer verlaten

De drie info-/setup-menuschermen kunnen vanuit een werkmenu als volgt worden opgeroepen en weer verlaten:

- Druk op het veld "INFO/SETUP 1".
→ Scherm 1 van het info/setup-menu
- Druk op het veld "INFO/SETUP 2".
→ Scherm 2 van het info/setup-menu
- Wanneer de hoogste kostenplaats voor de systeembeheerder wordt gebruikt kan ook het veld "INFO/SETUP 3" worden ingedrukt.
→ Scherm 3 van het info/setup-menu

Met het "CE"-veld kan binnen het setup-menu van menuscherm 3 naar scherm 2 en van hieruit weer naar scherm 1 worden teruggedrukt.

Met het veld "START UP" kan het setup-menu op ieder scherm weer worden verlaten en worden teruggedaan naar het "START"-menu voor de invoer van de kostenplaats.

5.9.2 Setup-menu informatie

In het bovenste deel van de drie setup/info-menu's wordt de volgende informatie weergegeven:

– Datum en tijd

Systeemgegevens (in grote hoofdletters aan de linkerzijde)

- TOTAAL: Het totaalbedrag dat gefrankeerd is (niet terugstelbare waardeteller)
- T-STK: Het aantal frankeringen (niet terugstelbare stukstelteller zonder nulfrankeringen)
- R-STK: Het aantal frankeringen (terugstelbare stukstelteller zonder nulfrankeringen)
- KREDIET: De resterende frankeerwaarde (per land verschillend)

Kostenplaatsgegevens (in kleine hoofdletters aan de rechterzijde):

- Gekozen kostenplaats
- Waarde: Het totaalbedrag dat gefrankeerd is (niet terugstelbare waardeteller)
- Rwrdr: Terugstelbare waardeteller
- R-stk: Het aantal frankeringen

(terugstelbare stuksteller
zonder nulfrankeringen)

Op scherm 1 van het setup-menu kunnen de volgende systeeminstellingen worden uitgevoerd:

5.9.3 Het instellen van het contrast van het ComTouch™

Het contrast van het ComTouch™ kan als volgt worden aangepast:

- Het veld "KONTRAST INSTELLEN" aantippen.
→ Menuveld voor contrastinstelling
- Naar behoefte het veld "+" of "-" aantippen.
→ Het contrast wordt meer of minder en de ingestelde contrastwaarde wordt aangegeven (in stappen van 25 eenheden)
- De instelling met het "OK"-veld bevestigen of door middel van het "CE"-veld annuleren (na het uit-/inschakelen van het systeem wordt de oude instelling weergegeven).

5.9.4 In-/uitschakelen van het akoestisch signaal

Het akoestische signaal kan naar wens worden in- of uitgeschakeld.

- Het veld "SIGNAAL AAN", respectievelijk "SIGNAAL UIT" aantippen.
→ De instelling "Uit" respectievelijk "Aan" wordt in het veld aangegeven

5.9.5 Het instellen van de af te drukken datum

Bij de OfficeMail worden de datum en de tijd bij het inschakelen automatisch aangepast. Voor het "voorfranken" van grote zendingen kan de datum als volgt worden gewijzigd (volgorde: dag – maand – jaar):

- Het veld "DATUM KLOK" aantippen.
→ Ingestelde datum
- De gewenste datum door middel van het tiencijferig veldenschermbild invoeren (met het "CE"-veld kunnen eventuele foutieve instellingen worden hersteld) en met het "OK"-veld bevestigen.
→ De gewijzigde datum wordt ingesteld in het info/setup-menu en in de werkmenu's aangegeven.

Attentie: wanneer na de datumvoer het "CE"-veld tweemaal wordt ingedrukt dan keert het systeem met behoud van voorgaande datuminstelling opnieuw terug in het info-/setup-menu.

Stel na het beëindigen van de "voorfrankeringen" in ieder geval weer de actuele datum in!

5.9.6 Het instellen van de tijd

De tijd kan als volgt worden aangepast (bijv. bij wisseling van zomer- en wintertijd):

- Op het veld "TIJD KLOK" aantippen.
→ De ingestelde tijd
- De juiste tijd via het tiencijferig veldenschermbild invoeren (met het "CE"-veld kan foutieve invoer worden hersteld), en met het "OK"-veld bevestigen.
→ De gekozen tijd wordt ingesteld en in het info-/setup-menu aangegeven.

Attentie: wordt na invoer van de tijd het "CE"-veld tweemaal ingedrukt dan keert het systeem met behoud van de voorgaande tijd terug in het setup-menu.

5.9.7 Tarreren, het op nul stellen en kalibreren van SP-weegschalen

Tarreren:

Volg onderstaande stappen om een gewicht ten tarren.

Plaats het gewicht op het weegplateau.

- Op het veld "INFO/SETUP 1" drukken.
- Op het veld "SCHAAL TARREREN" drukken.
→ Weergave van het gewicht, bijvoorbeeld "GEWICHT IN GRAM: 235"
- Op het veld "TARREREN" drukken.
→ Weergave "GEWICHT IN GRAM: 0"
- Op het veld "CE" drukken.
→ Terugkeer naar het werkmenu
→ Weergave "GEWICHT 235 g"
- Op het veld GEWICHT drukken.
- Op het veld "SCHAAL NORMAAL" drukken.
→ Terugkeer naar het werkmenu
→ Weergave "GEWICHT 0 g"

Het gewicht is nu etarreerd. De voor het werken gebruikte weegcapaciteit is met het getarreerde gewicht gereduceerd.

Attentie: Wanneer het getarreerde gewicht weer wordt verwijderd dan moet de weegschaal opnieuw worden getarreerd, dat wil zeggen dat het nulpunt, op de hieronder volgende wijze moet worden gecorrigeerd!

Het nulpunt corrigeren:

Wanneer in het veld GEWICHT bij onbelast weegplateau niet "0 g", maar bijvoorbeeld "2 g" of "-3 g" te lezen is dan moet de nulstand als volgt worden gecorrigeerd:

- Op het veld "SCHAAL TARREREN" drukken.
→ Weergave "GEWICHT IN GRAM: 2 g", respectievelijk "----" voor negatieve gewichtswaarden
 - Op het veld "TARREREN" drukken.
→ Weergave "GEWICHT IN GRAM: 0"
 - Op "CE" drukken.
→ Terugkeer in het werkmenu
→ Weergave "GEWICHT 2 g" resp. "GEWICHT -3 g"
 - Op het gewichtsveld drukken.
 - Op het veld "SCHAAL NORMAAL" drukken.
→ Terugkeer naar het werkmenu
→ Weergave "GEWICHT 0 g"
- De nulstand is nu gecorrigeerd.

Kalibreren:

Om niet nauwkeurig wegen en als gevolg daarvan mogelijk niet juiste portoberekeningen te voorkomen, moet de meetnauwkeurigheid van het weegplateau van tijd tot tijd worden gecontroleerd. Dit dient te gebeuren met een nauwkeurig standaardgewicht. Komt het aangegeven gewicht niet overeen met het gewicht van het standaardgewicht dan moet het weegplateau opnieuw worden gekalibreerd. Dit gaat als volgt en kan alleen vanaf de hoogste kostenplaats gebeuren:

- Alles van het weegplateau verwijderen.
 - Op het veld "SCHAAL TARREREN" drukken.
→ Weergave "GEWICHT IN GRAM: 0"
 - Op het veld "KALIBREREN" drukken.
→ De vraag "standaardgewicht op het plateau plaatsen" verschijnt
 - Plaats het gevraagde gewicht (bijv. 5000 g) op het weegplateau.
 - Druk op het veld "KALIBREREN".
→ Weergave "GEWICHT IN GRAM: 5000"
 - Druk op het veld "CE".
→ Terugkeer naar het werkmenu
- Het weegplateau is nu gekalibreerd.

5.9.8 De foutenlijst bekijken

Het OfficeMail frankersysteem beschikt over een zelfdiagnose systeem, waarmee bedieningsfouten intern worden opgeslagen. Via het veld "FOUTENLIJST" kunnen alle foutcodes op het ComTouch™ worden weergegeven. Hierdoor is het voor de Frama service-monteur mogelijk om een storing snel te lokaliseren, waarmee een efficiënt onderhoud kan worden gegarandeerd.

Door het aantippen van het menuveld met de foutenlijst keert het systeem naar het info-/setup-menu terug.

Op **scherm 2 van het info/setup-menu** kunnen de volgende systeeminstellingen worden veranderd:

5.9.9 Het wijzigen van het reclamestempel

Er kunnen maximaal acht reclamestempels permanent in de OfficeMail worden opgeslagen → paragraaf 6. Het voor het frankeren benodigde reclamestempel kan als volgt worden geactiveerd:

- Druk op het veld "STEMPEL VERVANGEN".
→ Weergave van de eerste vier opgeslagen reclamestempels
- Voor de weergave van eventuele extra opgeslagen stempels op het veld "VOLGENDE SCHERM" drukken.
- Het gewenste reclamestempel aantippen en de keuze door middel van het "OK"-veld bevestigen.
→ Terugkeer in het werkmenu
→ Het gekozen en geactiveerde reclamestempel wordt door middel van het betreffende nummer aangegeven (bijvoorbeeld "RECLAME 3")

5.9.10 Het wijzigen van het paswoord

Indien de paswoordfunctie is geactiveerd (zie paragraaf 5.9.13), kan dit (van de na het inschakelen van het systeem geactiveerde kostenplaats) als volgt worden veranderd (maximaal 6 cijferposities):

- Op het veld "PASWOORD WIJZIGEN" drukken.
→ Weergave van het betreffende kostenplaatsnummer
- De tot dan toe geprogrammeerde cijfercode invoeren.
→ Nu volgt de vraag om de nieuwe cijfercode
- Via het tiencijferig veldenschermbekende gewenste cijfercode van minimaal één, maximaal 6 cijfers invoeren en door middel van het "OK"-veld bevestigen (correctie van foutieve invoer gebeurt door middel van het "CE"-veld).
→ Het nieuwe paswoord is nu opgeslagen

Attentie: Wanneer tweemaal op het "CE"-veld wordt gedrukt keert het systeem met behoud van het oude paswoord terug in het setup-menu.

In de hoogste kostenplaats voor de systeembeheerder kunnen de paswoorden voor alle kostenplaatsen worden veranderd. Hiertoe moet eerst het betreffende kostenplaatsnummer worden gekozen en door middel van het "OK"-veld worden bevestigd. Daarna wordt de huidige cijfercode aangegeven. De aangegeven code kan nu met de nieuwe code worden overschreven en door middel van het "OK"-veld worden bevestigd.

5.9.11 Het op nul stellen van de kostenplaatsen

Verbruiks- en stuksteller van een in het start-menu gekozen kostenplaats kunnen – voor zover het op nul zetten vrijgegeven is (zie punt 5.9.16) – als volgt op nul gezet worden:

- Op het veld "KPL NULLEN" drukken.
→ Het menu met daarop de op nul te stellen kostenplaats
- Met het "OK"-veld de nulstelling bevestigen
→ De nulstelling is nu voltooid

Attentie: Via de hoogste kostenplaats voor de systeembeheerder kunnen meerdere kostenplaatsen tegelijkertijd op nul worden gesteld. Werkwijze na het oproepen van het veld "KPL NULLEN"

- Toets het laagste nummer in van de kostenplaats die op nul gesteld moet worden (correctie foutieve invoer door middel van het "CE"-veld) en bevestig deze met het "OK"-veld.
→ Ingevoerd kostenplaatsnummer
→ Het hoogst mogelijke kostenplaatsnummer
- Voer het hoogste nummer van de kostenplaats die op nul gesteld moet worden in en bevestig deze met het "OK"-veld.
→ De gekozen kostenplaatsen zijn nu op nul gesteld

5.9.12 Het afdrucken van kostenplaatsgegevens op registratiekaarten

De volgende systeem- en kostenplaatsgegevens kunnen op voorgedrukte registratiekaarten worden afgedrukt:

Datum en tijd

Systeemgegevens:

- TOTAAL: Totaal gefrankeerd bedrag (niet terugstelbaar)
- KREDIET: Resterend frankeerbedrag (per land verschillend)
- T-STKS: Aantal frankeringen (niet terugstelbare stuksteller)

– R-STKS: Aantal frankeringen (terugstelbare stuksteller)

Kostenplaatsgegevens:

- KPL: Kostenplaatsnummer
- T-Waarde: Totaal gefrankeerd bedrag (niet terugstelbaar)
- R-Waarde: Gefrankeerd bedrag (terugstelbaar)
- R-Stks: Aantal frankeringen (terugstelbare stuksteller)

Voor het afdrucken van de gegevens moet als volgt worden gehandeld:

- Druk op het veld "KPL-RAPPORT".
→ Het menu voor keuze van de kostenplaatsen
 - Het laagste nummer van de kostenplaats waarvan de gegevens moeten worden afgedrukt invoeren. (Correcties kunnen plaatsvinden met het "CE"-veld). Bevestig deze met het "OK"-veld.
→ Het ingevoerde kostenplaatsnummer
→ Het hoogst mogelijke kostenplaatsnummer
 - Het hoogste nummer van de kostenplaats waarvan de gegevens moeten worden afgedrukt invoeren en met het "OK"-veld bevestigen.
→ Weergave van de gekozen kostenplaatsen
 - Een registratiekaart op het toevoerplateau leggen.
→ De gegevens worden op de kaart afgedrukt
 - Indien gewenst, de volgende kaart op het toevoerplateau leggen.
→ Dezelfde kostenplaatsgegevens worden op de tweede kaart afgedrukt
- of:
- op het "CE"-veld drukken.
→ Terugkeer naar het menu voor de keuze van andere kostenplaatsen

Attentie: Op één kaart kunnen de gegevens van maximaal 12 kostenplaatsen worden afgedrukt. Wanneer de gegevens van meer dan 12 kostenplaatsen moeten worden afgedrukt, dan moet de bovenstaande procedure in twee stappen worden uitgevoerd (bijvoorbeeld de eerste kaart voor kostenplaatsen 3–14 en de tweede voor kostenplaatsen 15–18).

De volgende systeeminstellingen kunnen alleen via de hoogste kostenplaats voor de systeembeheerder worden uitgevoerd, omdat het hierbij gaat om speciale functies.

5.9.13 In- en uitschakelen van de pascodefunctie

Naar behoefte kan de pascodefunctie voor de toegang van kostenplaatsen worden uitgeschakeld (behalve de hoogste, die voor de systeembeheerder bestemd is). Dit gebeurt als volgt:

- Druk op het veld "PASCODE AAN" respectievelijk "PASCODE UIT".
→ De pascodefunctie is in- respectievelijk uitgeschakeld

5.9.14 In- en uitschakelen van de "Inactieve tijd"

Bij ingeschakelde "inactieve tijd"-functie schakelt het systeem uit veiligheidsredenen (om het frankeren in de verkeerde kostenplaats te voorkomen) na twee minuten inactiviteit terug naar het startmenu voor invoer van de kostenplaats.

Bij uitgeschakelde "inactieve tijd"-functie wordt het ComTouch™ na twee minuten inactiviteit uit oogpunt van energiebesparing uitgeschakeld. Door het aantippen van het ComTouch™ wordt deze opnieuw geactiveerd.

Werkwijze:

- Op het veld "TOTTIJD AAN" resp. "TOTTIJD UIT" drukken.
→ De inactieve tijd wordt in- respectievelijk uitgeschakeld

Op **scherm 3 van het info/setup-menu** kunnen vanuit de hoogste kostenplaats de volgende **speciale functies** worden uitgevoerd:

5.9.15 Het op nul stellen van de hoofdstuksteller

De terugstelbare hoofdstuksteller (systeemstuksteller) kan als volgt op nul worden gesteld:

- Op het veld "R-STKS NULLEN" drukken.
→ Het menuveld voor het op nul stellen van de systeem-stuksteller
- Op nul stellen bevestigen door middel van het "OK"-veld.
→ De nulstelling wordt uitgevoerd

Attentie: door middel van het "CE"-veld kan het menu zonder uitvoeren van de nulstelling opnieuw worden verlaten.

5.9.16 Vrijgeven van het op nul zetten van kostenplaatsen

Met behulp van de toets "KPL CLEAR" kan het op nul zetten van elke afzonderlijke kostenplaats (zie punt 5.9.11) als volgt vrijgegeven/gelokkeerd worden:

- Toets "KPL CLEAR" in positie "AAN".
→ De kostenplaatsen kunnen overeenkomstig punt 5.9.11 op nul gezet worden
- Toets "KPL CLEAR" in positie "UIT".
→ De kostenplaatsen kunnen niet op nul gezet worden. (De toets "KPL NULLEN" wordt niet aangegeven.)

5.9.17 Wijzigen van de blokkering "Hoge waarde"

De hoogte voor de blokkering "hoge waarde" kan als volgt voor iedere waarde worden geprogrammeerd:

- Het veld "HOGE WAARDE WIJZIGEN" aantippen.
→ De huidige ingestelde waarde
- De gewenste hoogte met behulp van het tiencijferig veldenschermb invoeren (correcties van foutieve invoer kunnen door middel van het "CE"-veld plaatsvinden).
→ De gekozen waarde
- Met behulp van het "OK"-veld bevestigen.
- Terugkeer naar het info/setup-menu
- De nieuwe hoogte is nu geprogrammeerd

Wanneer **geen** veiligheidshoogte geprogrammeerd hoeft te worden, dan moet 0.00 worden ingevoerd.

5.9.18 Het wijzigen van de vaste waarden

De in het werkmenu "vaste waarden" ter beschikking staande negen vaste waarden (zie paragraaf 5.2.2) kunnen als volgt worden geprogrammeerd:

- Op het veld "VASTE WAARDE WIJZIGEN" drukken.
→ Het menuveld voor programmering van de vaste waarde
- Het gewenste veldnummer 1-9 invoeren (correctie van foutieve invoer kan gebeuren met het "CE"-veld) en bevestigen met het "OK"-veld.
→ De onder het ingevoerde veldnummer geprogrammeerde vaste waarde
- De gewenste nieuwe vaste waarde invoeren en met het "OK"-veld bevestigen.

- Terugkeer in het info/setup-menu
- De nieuwe vaste waarde is nu opgeslagen
- Voor de programmering van een ander veldnummer met een vaste waarde het bovenstaande herhalen.

5.9.19 Het wijzigen van de geprogrammeerde posttarieven *

De posttarieven kunnen in beginsel op de volgende twee manieren in de voor de automatische portobepaling geconfigureerde OfficeMail systemen worden ingelezen:

- a) **Automatisch inlezen** door middel van de speciale tariefinleesbox
- b) **Handmatig** programmeren via het setup-menu

Werkwijze bij automatisch inlezen:

- Het frankeersysteem met de lichtnetschakelaar (3) aan de achterzijde van het apparaat uitschakelen (positie "0").
- De tariefinleesbox op het 25-polig interface (9) aansluiten.
- Systeem opnieuw inschakelen.
 - de inleesprocedure vindt plaats
 - "Test Box", "Copy Box" en het percentage van het ingelezen tariefdeel worden weergegeven
- Wachten totdat het menuveld voor de invoer van de kostenplaats verschijnt.
- Het systeem uitschakelen.
- De tariefinleesbox verwijderen.

Werkwijze bij handmatig programmeren:

- Op het veld "TARIEF WIJZIGEN" drukken.
 - Het menuveld "Tarief tabel" met weergave van:
 - Regel 1/kolom 1
 - De tariefwaarde voor regel 1/kolom 1
 - De gewichtsklasse voor regel 1/kolom 1
 - Pijlvelden voor de keuze van regel- en kolomnummers
 - Tiencijferig veldenschermbij voor het invoeren van waarden
- Met behulp van het pijlveld "↓" de benodigde tabelregel selecteren (bijv. regel 3).
 - De tariefwaarde en gewichtsklasse voor regel 3 / kolom 1
- Met het pijlveld "→" de benodigde kolom kiezen (bijv. kolom 2).
 - Tariefwaarde en gewichtsklasse voor regel 3 / kolom 2
- De nieuwe, geldende tariefwaarde voor regel 3 / kolom 2 invoeren via het tiencijferig veldenschermbij.

- Inverse weergave van de ingevoerde tariefwaarde
- De invoer met behulp van het "OK"-veld bevestigen.
 - De ingevoerde tariefwaarde is nu geprogrammeerd
- Het volgende regel- en kolomnummer kiezen etc.

Attentie:

- Een foutief ingevoerde waarde kan voor de bevestiging met het "OK"-veld door middel van het "CE"-veld worden geannuleerd (inverse weergave 0.00) en aansluitend correct worden ingevoerd. Wordt in plaats daarvan nogmaals op het "CE"-veld gedrukt dan wordt weer de oude waarde (niet-invers) overgenomen.
- Met het pijlveld "←" kan de kolomteller per kolom worden teruggezet.
- Met het pijlveld "↑" kan de regelteller per regel worden teruggezet. Hierbij wordt de kolomteller op "1" teruggezet.
- Wordt na de bevestiging van een waarde via het "OK"-veld op het "CE"-veld gedrukt, dan worden zowel de regel- als de kolomteller op "1" teruggezet.
- Wordt in positie "1" voor de regel en kolomteller op het "CE"-veld gedrukt, dan keert het systeem in het info/setup-menu terug.
- Bij het drukken op de velden met de weergave van de ingestelde tariefwaarde en de geprogrammeerde gewichtsklasse, schakelt het systeem naar de invoer van gewichtsklassen om ("Gewicht" invers aangegeven). Dit maakt de wijziging van de gewichtsklassen mogelijk (op dezelfde wijze als met de tariefwaardeveranderingen). Wordt nogmaals op het aanwijsveld gedrukt, dan wordt opnieuw omgeschakeld naar het wijzigen van de tariefwaarden ("Tarief" invers aangegeven).

5.9.20 Het laden van krediet *

Waar dat postaal is geregeld worden de frankeersystemen via het Frama kredietlaadsysteem met "Krediet" opgeladen. Dit is een zogenaamd "off-line"-systeem dat met "retourcodes" en "invoercodes" werkt. Voor het laden staan acht verschillende bedragen ter beschikking. Voor de precieze werkwijze (storting van het laadbedrag, bestelling van de invoercodes etc.), wordt naar de aanwijzingen van de postale instanties en de Frama organisatie in het betreffende land verwezen.

De voor het laden van het systeem van de afrekenings- en controleplaats benodigde re-

tourcode kan als volgt worden verkregen:

- Op het veld "KREDIET LADEN" drukken.
→ 8-cijferige retourcode

Voor zover er nog genoeg krediet beschikbaar is, kan met het systeem tot het verkrijgen van de invoercodes, die het bestelde en betaalde laadbedrag bevat, verder worden gefrankeerd. De programmering van de invoercodes in het frankeersysteem gebeurt als volgt:

- Op het veld "KREDIET LADEN" drukken.
- Via het tiencijferig veldenschermbij de verkregen invoercode invoeren (foutief ingevoerde cijfers kunnen met het "CE"-veld worden geannuleerd).
→ Weergave van de ingevoerde cijfers
→ Na correcte invoer van alle acht cijfers, weergave van de:
 - nieuwe retourcodes
 - laadwaarden
- Automatisch omschakelen in het laatst gebruikte werkmenu
- Bij opnieuw inschakelen van het frankeersysteem toont het staafdiagram in het logoveld (zie paragraaf 4) van het ter beschikking staande krediet "100%" (= geladen waarde + vóór het laden ter beschikking staand restkrediet)

Attentie: Wanneer er een foutieve code wordt ingevoerd, dan verschijnt "Foutieve invoercode". Na het bevestigen van deze melding door het aantippen van het Com-Touch™, verschijnt opnieuw het menuveld voor de invoer van de code. Na iedere foutieve invoer verdubbelt uit veiligheidsoverwegingen de wachttijd voordat opnieuw kan worden begonnen met invoeren.

5.9.21 Opslaan van het startwerkmenu

De volgorde van de drie werkmenu's kan niet worden veranderd (zie paragraaf 5.2). Er kan echter worden geprogrammeerd welk werkmenu na het inschakelen van het frankeersysteem en de invoer van de kostenplaats en eventueel het paswoord als eerste automatisch moet worden weergegeven.

Werkwijze:

- Gewenst startwerkmenu kiezen.
- Scherm 3 van het info/setup-menu kiezen.
- Op het veld "SAVE H-MENU" drukken
→ De programmering is afgesloten

5.9.22 Taalkeuze *

In meertalige landen kan de taal voor de

beeldschermteksten en veldaanduidingen als volgt worden gekozen:

- Op het veld "DUITS" drukken (voorbeeld).
→ Nieuwe veldaanduiding "FRANÇAIS"
→ Nu is Frans geselecteerd.
- Op het veld "FRANÇAIS" drukken.
→ Nieuwe veldaanduiding "ITALIANO"
→ Italiaans is ingesteld
- Op het veld "ITALIANO" drukken.
→ Nieuwe veldaanduiding "DUITS"
→ Nu is Duits opnieuw ingesteld

6. HET PROGRAMMEREN VAN EEN RECLAMESTEMPEL *

Er kunnen maximaal acht verschillende reclamestempels via een speciale **reclamestempel-box** in het frankeersysteem OfficeMail worden opgeslagen → zie ook paragraaf 5.8.2. Voor de programmering van de stempel-afbeeldingen kunt u zich wenden tot uw lokale Frama vestiging.

Stempel-afbeeldingen kunnen als volgt uit een laadbox in het frankeersysteem worden ingelezen:

- Het frankeersysteem met behulp van de lichtnetschakelaar (3) uitschakelen.
- De laadbox op het 25-polige interface (9) aansluiten.
- Het frankeersysteem opnieuw inschakelen.
→ Het inleesproces vindt nu plaats ("Test Box" → "Copy Box")
→ Weergave van het startmasker voor de kostenplaatsinvoer
- Het frankeersysteem via de lichtnetschakelaar (3) uitschakelen.
- Laadbox weer verwijderen.

Attentie: Wanneer er meer dan acht reclamestempels nodig zijn, dan kan er met twee laadboxen (met bijvoorbeeld elk 8 stempels) worden gewerkt. Er kunnen echter steeds slechts de stempels uit **één** box in het frankeersysteem worden opgeslagen (de boxinhoud wordt overschreven).

7. ONDERHOUD

7.1 Vervangen van de inktlintcassette

Uw frankeersysteem OfficeMail is uitgerust met een inktlintcassette met **flexibele lintaandrijving**. Met deze flexibele lintaandrijving profiteert u van een **optimalisatie van het inktlintverbruik** bij niet-gebruik van het datum- of

reclamestempel (waar dat toegestaan is) of bij extra stempels. Bij het bereiken van het einde van het inktlint stopt het frankeersysteem automatisch (geen frankeringen meer mogelijk). Deze situatie wordt in het ComTouch™ aangegeven met van licht naar donker wisselende schermachtergrond met de teKPL "einde inktlint – cassette vervangen". Een repeterend kort geluidssignaal geeft deze situatie ook nog eens akoestisch aan. Schakel het systeem niet uit om het inkt lint te vervangen wanneer de melding "Lint einde" op het scherm verschijnt. Handel als volgt om het lint te verwisselen:

Cassette uitnemen:

- De klepvergrendeling (12) naar boven drukken en de klep (11) openen.
- De cassettehandgreep (20) tot aan de aanslag naar rechtsonder draaien.
- De inktlintcassette (19) uitnemen.

Nieuwe cassette inzetten:

- Bij een nieuwe cassette volgens de bijgevoegde gebruiksaanwijzing de transportbeveiliging verwijderen.
- Ervoor zorgen dat bij de nieuwe cassette de cassettehandgreep (20) zich in de aanslagpositie rechtsonder bevindt (het inktlint moet gespannen zijn).
- De cassette moet nu met de spoelopeningen (23) boven de assen (22) voorzichtig tot aan de aanslag in het systeem worden gevoerd.
- De cassettehandgreep (20) achter de assenkop (21) tot aan de aanslag naar linksboven draaien.
- De klepvergrendeling (12) naar boven duwen en de klep (11) sluiten.
- ComTouch™ aantippen.
→ Vraag "Nieuwe cassette ingevoerd?"
- Op veld "JA" drukken
→ het inktlint wordt aangespannen
→ terugkeer naar het laatst gebruikte werkmenu

7.2 Optie: Oplaadbare thermo-inktlintcassette

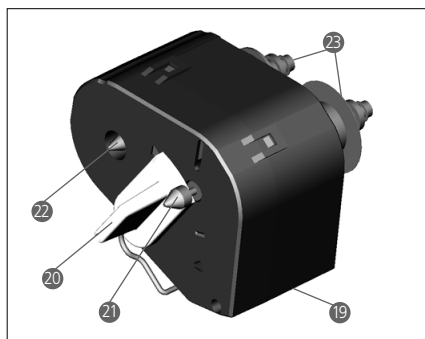
7.2.1 RTIR-cassette plaatsen/verwijderen

Het plaatsen/verwijderen van de RTIR-cassette uit/in uw frankeersysteem OfficeMail gebeurt op dezelfde manier als bij het niet-oplaadbare cassettype. Raadpleeg hiervoor punt 7.1.

7.2.2 Het nieuwe inktlint plaatsen

- Zorg ervoor dat de vergrendelknop (1) in de voorste, d.w.z. de buitenste positie ontgrendeld is. Duw de knop anders naar buiten en licht omlaag tot hij in de positie klikt.
- Plaats de lege inktlintspoel (2).
- Plaats de inktlintrol (3).
- Duw de vergrendelknop (1) met lichte druk naar voren en tegelijk omhoog.
→ De vergrendelknop klikt op zijn plaats
→ De inktlintspoel en de inktlintrol zitten vast
- Draai de klembeugel (5) voor het inktlint met behulp van de cassettehandgreep (4) naar de cassette toe.
- Leid het begin van het lint over de geleiderol (6) en de klembeugel (5) en onder de tweede geleiderol (7) door en plak het aan de inktlintspoel (2) door het licht aan te drukken.
- Draai de spoelkop (8) van de inktlintspoel met de klok mee tot het rode begin van het inktlint onder de tweede geleiderol (7) ligt.
- Draai de klembeugel (5) voor het inktlint met de cassettehandgreep (4) weer van de cassette af.
- Zet de cassette in het OfficeMail frankeersysteem (zie gebruiksaanwijzing).

7.2.3 Het verbruikte inktlint



verwijderen

- Neem de cassette uit het OfficeMail frankeersysteem (zie gebruiksaanwijzing).
- Duw de vergrendelknop (1) voor het ontgrendelen van de twee inktlintspoelen (2 en 3) naar voren, d.w.z. naar buiten en tegelijk licht omlaag, tot hij op zijn plaats klikt.
- Verwijder de inktlintrol en de lege spoel.

7.3 Het vervangen van de zekering

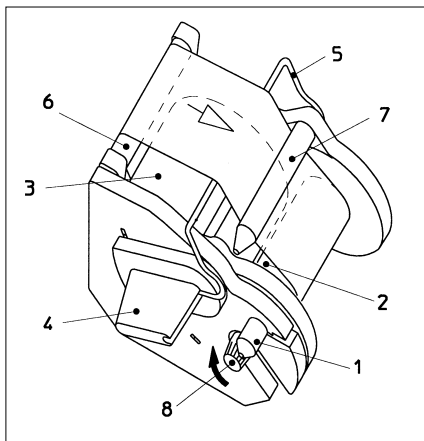
Wanneer het frankeersysteem ondanks correct aangesloten lichtnetsnoer en op "1" geschakelde lichtnetschakelaar (3) niet klaar is voor gebruik, dan dient als eerste maatregel de zekering te worden vervangen. Dit kan als volgt gebeuren:

- Het frankeersysteem door middel van de netschakelaar (3) aan de achterzijde van het apparaat uitschakelen (positie "0").
- Lichtnetsnoer uit de lichtnetaansluiting (1) nemen.
- Op de vergrendeling van de zekeringhouder (2) drukken en de houder eruit trekken.
- Vervolgens de defecte zekering uit de houder halen en een nieuwe zekering plaatsen (voor het type zie paragraaf 10).
- Zekeringhouder (2) weer terugschuiven, totdat deze vergrendelt.
- Frankeersysteem opnieuw in bedrijf stellen.

Attentie: Indien het frankeersysteem niet opnieuw in gebruik kan worden genomen moet de servicedienst van uw lokale Frama vestiging worden gewaarschuwd. Het apparaat in geen geval zelf openen. Indien dit toch wederrechtelijk gebeurt wordt iedere aansprakelijkheid door ons afgewezen.

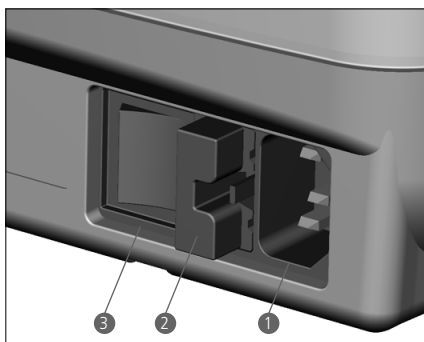
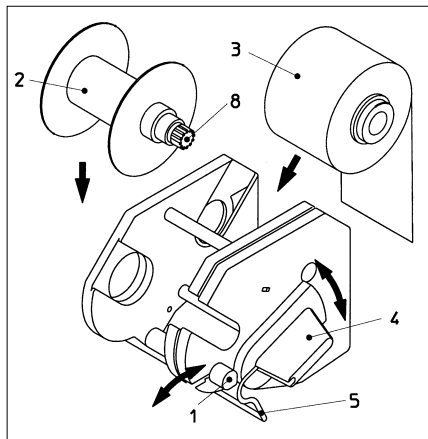
8. GEBRUIKERS- FOUTMELDINGEN

Bepaalde foutieve bedieningshandelingen worden in het ComTouch™ apart aangegeven. Voordat een foutieve bedieningshandeling kan worden gecorrigeerd, moet de fout-



melding door middel van het aantikken van het ComTouch™ worden bevestigd. De hierna gegeven cijfers die tussen haakjes staan hebben betrekking op de daarmee overeenkomende plaats in de gebruikershandleiding.

- "Hoge waarde niet bevestigd".
→ Informatie door het drukken op het veld van het waardestempel bevestigen (5.5)
- "Waarde in kop en display verschillend" d.w.z. dat er geprobeerd is om een frankeering zonder bevestiging vooraf van de in vers aangegeven waarde in het waardestempelveld uit te voeren.
→ Waarde bevestigen door op het waardestempelveld te drukken (5.2.3/4)
- "Eindcijfer 0 noodzakelijk" d.w.z. dat het laatste cijfer van de portowaarde een "0" moet zijn (eisen per land verschillend).
→ De geldige frankeerwaarde met eindcijfer nul invoeren (bijv. in het werkmenu



- “Tiencijferig veldenschermbij”
- “Eindcijfer 00,25,50,75 noodzakelijk” voor de beide laatste cijfers van de portowaarde (eisen per land verschillend).
→ Portowaarde met invoeren met geldige eindcijfers
- “Geen krediet geladen” (in landen met kredietlaadsysteem) d.w.z. er is geprobeerd een waarde te frankeren die het resterende krediet overschrijdt.
→ Krediet laden (5.9.20)
- “Foute invoercode” bij het laden van het systeem (in landen met kredietlaadsysteem).
→ Juiste invoercode ingeven (5.9.20)
- “Envelop te klein” d.w.z. voldoet niet aan de postale minimale eisen voor het formaat (dekt de fotodiode aan de onderzijde van het afdruckmechanisme niet af).
→ Het juiste envelopformaat gebruiken
- “Korte envelopversperring afgedekt”, er ligt bijvoorbeeld bij het inschakelen van het systeem al een envelop op het plateau
→ Envelop verwijderen
- “Overgewicht weegschaal”, de capaciteit van het aangesloten SP-weegplateau is overschreden
→ Poststukken van de weegschaal halen
- “Ondergewicht weegschaal” d.w.z. het aangesloten SP-weegplateau bevindt zich in onbelaste toestand in het minusbereik.
→ Nulpunt corrigeren (5.9.7)
- “Tarreerfout” d.w.z. fout bij het tarren van een envelophouder op een aangesloten SP-weegplateau.
→ Envelophouder van het plateau nemen en het tarreerproces herhalen (5.9.7)
- Verkeerd kalibreergewicht toegepast bij een poging om het aangesloten SP-weegplateau te kalibreren.
→ Kalibratie met behulp van het juiste kalibratiegewicht herhalen (gewicht volgens aanwijzing 5.9.7)
- “Weegschaal niet in nulstand” bij het kalibreren van het aangesloten SP-weegplateau.
→ Alle poststukken van het plateau verwijderen en de kalibratie herhalen (5.9.7)
- “Communicatiefout weegschaal” d.w.z. storing bij de overdracht van de gewichtswaarden van een aangesloten SP-weegplateau.
→ Gewichtswaarde opnieuw verzenden
- “Geen informatie van de weegschaal ontvangen” of “Weegschaal antwoord niet”, de weegschaal is bijvoorbeeld niet ingeschakeld.
→ Weegschaal inschakelen
→ Eventueel de verbindingssnoeren controleren

- “Geen geldige gewichtswaarde”, er is bijvoorbeeld geprobeerd om een negatieve gewichtswaarde van de weegschaal te ontvangen.
→ Poststuk nogmaals wegen
- “Geen stilstand van de weegschaal” bij het overnemen van een gewichtswaarde.
→ Weegschaal controleren, d.w.z. de reden voor de instabiele gewichtsaanduiding wegnemen
- “COM-poort niet in de protocolmodus”, de verbinding tussen de weegschaal of de PC/laptop is gestoord.
→ Alle apparaten uitschakelen, kabelverbindingen controleren en de apparaten weer inschakelen
- “Fout statistiekbox” d.w.z. de gegevensopslagbox is bij gebruik van het “off-line”-statistiekprogramma niet aangesloten.
→ Systeem uitschakelen, gegevensopslagbox aansluiten en het systeem opnieuw inschakelen
- “S.v.p. statistiekbox uitlezen” d.w.z. de gegevensopslagbox is vol (kan niet (nog) meer gegevens opslaan).
→ Systeem uitschakelen, gegevensopslagbox verwijderen en via de PC-adapter in de gegevensontvanger inlezen. Aansluitend de box opnieuw op het frankersysteem aansluiten en het systeem opnieuw in gebruik nemen.
- Pixelcontroleafbeeldingen (een rechthoek met kruisen) en na aantippen van het ComTouch™ de melding “Error 405/406” – systeem stop”. Dit betekent, dat de afdruckkwaliteit niet meer aan de intern programmeerde kwaliteitsgrenswaarde voldoet.
→ Het systeem uitschakelen en contact opnemen met de lokale Frama servicedienst

Attentie: Wanneer de aangegeven storing ondanks de bovenstaande corrigerende maatregelen niet kan worden verholpen, moet contact worden opgenomen met de lokale Frama servicedienst.

9. VERWIJDEREN EN MILIEUBESCHERMING

Verpakking, toebehoren en apparaat moeten weer leiden tot een milieuvriendelijk hergebruik. Let hierbij op de wettelijke afvoerschriften in uw land.

Voor afzonderlijke recycling zijn de kunststofdelen speciaal gewaarmerkt.

Let er op dat uw frankeersysteem voor de verwijdering postaal correct moet worden afgemeld. Houdt u zich hierbij aan de aanwijzingen van de posterijen en uw lokale Frama vestiging.

10. SPECIFICATIES/TOEBEHOREN

- Vermogen: maximaal 3000 frankeringen per uur
- Max. envelopdikte: 6 mm
- Beeldscherm: ComTouch™ (9,5×7,3 cm)
- Afdruktechniek: Thermotransfer
- Inktlint-cassette: 1200–3600 frankeringen, afhankelijk van de postale eisen en aantal geplaatste stempels
- Elektronica: microprocessor gestuurd
- Elektrische gegevens
Spanning: 230 V/50 Hz 110 V/60 Hz
Nominale stroom: 0,6 A 1,2 A
Vermogen: 140 W 140 W
Zekering: 1,25 A traag 2,0 A traag
(in sommige landen moet een overstroombeveiliging in de gebouwinstallatie zijn opgenomen)
- Afmetingen
Diepte: 330 mm
Breedte: 257 mm
Hoogte: 175 mm
- Gewicht: 6,0 kg
- Toebehoren: – Lichtnetsnoer
– Inktlintcassette
– Gebruiksaanwijzing

Wijzigingen in deze gebruiksaanwijzing voorbehouden.

* Voorzover hiermee uitgerust

11. EG-CONFORMITEITS-VERKLARING

overeenkomstig de EG-richtlijn "laagspanning" 2006/95/EG overeenkomstig bijlage III B d.d. 12 december 2006

Hierbij verklaren wij dat het hierna omschreven product qua conceptie en constructie en in de door ons in omloop gebrachte uitvoering aan de fundamentele, door de EG-richtlijn "laagspanning" aan de veiligheid en de gezondheid gestelde eisen voldoet. Bij een met ons niet afgestemde wijziging van het product is deze verklaring niet meer geldig.

Fabrikant:
Frama AG
Dorfstrasse 6
CH-3438 Lauperswil

Beschrijving van het elektrische materieel:
Productnaam: EcoMail / OfficeMail
Type: Frankeersysteem

De overeenstemming met nog andere, eveneens voor het product geldende richtlijnen/bepalingen wordt vermeld:

EMC-richtlijn (2004/108/EG) d.d. 15 december 2004

Toegepaste geharmoniseerde normen met name:

EN 60950-1:2006/AC:2011

EN 55014-1:2006 + A1:2009 + A2:2011

EN 55014-2:1997 + A1:2001 + A2:2008

EN 55022:2010

EN 55024:2010

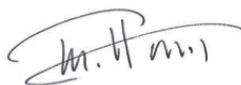
EN 61000-6-1:2007

EN 61000-6-3:2007 + A1:2011

EN 61000-3-2:2006 + A1:2009 + A2:2009

EN 61000-3-3:2008

Lauperswil, 01.12.2015



Thomas P. Haug
CEO

Obsah

Strana	
74	Základní model a volitelné možnosti
74	Základní vybavení
74	Volitelné možnosti softwarového vybavení
74	Volitelné možnosti hardwarového vybavení
74	Volitelné možnosti periférií
74	Bezpečnostní pokyny/ Ochrana proti nehodě
75	Instalace/Připojení k síti
75	Příprava k provozu
75	Provoz
75	Zadání čísla účtu a hesla
75	Volba pracovního menu (část 5.2.1–5.2.4)
77	Frankování zásilek (část 5.3.1–5.3.2)
77	Přenos údajů o hmotnosti z připojené váhy (část 5.4.1–5.4.3)
78	Blokování „Vysokých hodnot“
78	Zobrazení „Pozor kredit“
78	Datumový štoček zapnut/vypnut (část 5.8.1–5.8.3)
79	Systémová nastavení (část 5.9.1–5.9.22)
84	Programování reklamních štočků
84	Údržba
84	Výměna barvicí kazety
85	Volba: Doplnitelná termotisková kazeta s barvicí páskou
86	Výměna pojistky
86	Hlášení o uživatelských chybách
87	Likvidace odpadu/ Životní prostředí
87	Technické údaje
88	Prohlášení o shodě

Legenda

1	Zásuvka pro připojení napájecího kabelu
2	Držák pojistky
3	Hlavní spínač
4	Symbol CE
5	Záložní konektor
6	9 pinový konektor pro připojení váhy
7	Výrobní štítek
8	Kryt poštovní plomby
9	25 pinový konektor pro připojení nahrávacích zařízení a PC nebo laptopu
10	Dotyková obrazovka
11	Kazeta s barvicí páskou
12	Kryt kazety s barvicí páskou
13	Podávací plocha
14	Vodící lišta
15	Optický senzor mikrosplínače
16	Optický senzor standardní velikosti zásilky
17	Mechanismus tisku
18	Zářez určující standardní velikost
19	Kazeta s barvicí páskou *
20	Držák kazety *
21	Hlavice osičky *
22	Navíjecí osička *
23	Převíjecí cívky *

* Bližší údaje na straně 85

1. Základní model a volitelné možnosti

Frankovací systém Frama OfficeMail je dodáván v bílošedé nebo antracitově černé barvě. Může být vybaven přídatným softwarem, hardwarem a volitelnými perifériemi podle požadavků zákazníka. V závislosti na poštovních předpisech může být použito nahrávání kreditu pomocí elektronického dálkového systému opětovného nastavení poštovního FramaLink (viz část 5.9.20).

1.1 Základní vybavení

Vlastnosti základního modelu:

- Frankovací rychlost až 3000 obálek za hodinu.
- Frankování obálek do tloušťky 6 mm.
- Dotyková obrazovka.
- Zcela automatická změna datumu.
- Číslo účtů chráněna hesly.
- Tisk detailů čísel účtů na datové štítky.
- 9 programovatelných pevných hodnot.
- Deseti tlačítková klávesnice.
- Nulovatelné/nenulovatelné počítadlo ks.
- Programovatelné blokování „Vysoké hodnoty“.

1.2 Volitelné možnosti softwarového vybavení

- **Volba T – „Tarifní modul“** je určen pro výpočet vnitrostátních a mezinárodních poštovních tarifů.
- **Volba C – „Modul číslo účtu“** je určen pro záznam frankované pošty, například, 10 (Modul C10), 20 (C20) nebo 50 (C50) účtů (část 5.1).
- **Volba P – „Výběr tisku“** (až 8 dalších tiskových zpráv). Dodatečné poštovné závislé na vnitrostátních předpisech patří k základnímu vybavení.
- **Volba A – „Reklamní štíčky“**. Při použití speciálního ukládacího pouzdra pro štíčky můžete do systému vložit až osm reklamních štítků (část 6).

1.3 Volitelné možnosti hardwarového vybavení

- **Interface 10 – „Konektor pro připojení váhy“** je určen k připojení váhy/váhové platformy Frama k provádění automatického vážení (možné pouze při zapojení Tarifního modulu T) (část 5.3.4).
- **Interface 20 – „Konektor pro připojení PC“** je určen pro připojení PC nebo laptopu (v souvislosti s Tarifním modulem T). Tato volba se používá pouze pro určité

speciální aplikace a vyžaduje speciálně vyrobený model.

- **Interface 22 – „Konektor pro připojení PC“** je určen pro připojení PC nebo laptopu (bez Tarifního modulu T). Tato volba se používá pouze pro určité speciální aplikace a vyžaduje speciálně vyrobený model.

1.4 Volitelné možnosti periférií

- Váha/váhová platforma Frama.
- Nahrávací zařízení tarifů.
- Propojený software pro statistiku frankování, to znamená on-line připojení k PC nebo laptopu (vyžaduje speciálně vyrobený model).
- Nepropojený software pro statistiku, to znamená off-line připojení k PC nebo laptopu (vyžaduje speciálně vyrobený model).

V tomto návodu jsou popsány všechny možné funkce a volitelné možnosti frankovacího systému Frama OfficeMail (plně konfigurovaný model). Popisované funkce, které nepatří do základního vybavení, jsou označeny symbolem „*“, který znamená: Jestliže je takto vybaven.

2. Bezpečnostní pokyny/ Ochrana proti nehodě

- Důkladně si přečtěte tyto pokyny pro provoz a řiďte se všemi zde obsaženými instrukcemi.
- Předtím, než zahájíte provoz frankovacího přístroje, musíte mít příslušné oprávnění poštovních orgánů a přístroj musí být pod krytem (8) řádně zapečetěn. Dodržujte prosím pokyny místního zástupce firmy Frama.
- Pečet' pod krytem (8) neodstraňujte za žádných okolností! Jakékoliv poškození hlase místnímu zástupci firmy Frama.
- Před každou instalací zkontrolujte napájecí kabel a zástrčku. V případě poškození svěřte jejich opravu kvalifikované osobě.
- Před každým připojením frankovacího přístroje k síti přepněte spínač (hlavní spínač (3) na zadní straně přístroje) do polohy „0“.
- Napájecí kabel umístěte vždy za přístroj a ujistěte se, zda nemůže dojít k jejímu poškození, nebo zda o ni nemůže někdo zakopnout.
- Při vytahování ze zásuvky vždy uchopte zástrčku. Nikdy netahejte za napájecí kabel.
- Do blízkosti mechanismu tisku (17) nikdy nepokládejte cizí předměty, které by mohly způsobit jeho poškození.

- Nikdy nevkládejte prsty do mechanismu tisku (17), aby nedošlo k jejich poranění.
- Nenechávejte děti v blízkosti přístroje.
- Provádění oprav svěřujte pouze místnímu zástupci firmy Frama. Za žádných okolností neotvírejte frankovací přístroj sami!

3. Instalace/Připojení k síti

Frankovací přístroj umístěte na vodorovné ploše. Na levé straně přístroje ponechtejte dostatek volného místa na vypadávání ofran-
kovaných obálek.

Ujistěte se, že je hlavní spínač (3) na zadní části přístroje nastaven do polohy „0“. Napájecí kabel připojte do zásuvky (1) v zadní části přístroje a jeho druhý konec k síti.

4. Příprava k provozu

Přepněte hlavní spínač (3) na zadní části přístroje do polohy „1“. Na displeji se objeví následující: logo Frama, číslo verze použitého softwaru, a jestliže je přístroj vybaven elektronickým dálkovým kreditováním poštovního, objeví se sloupcový graf udávající zůstatkovou frankovací hodnotu jako procento hodnoty platné ihned po posledním nahrávání kreditu. (Další informace o nahrávání, viz část 5.9.20.) Potom se objeví příkazové pole pro zadání čísla Vašeho účtu a jemu odpovídajícího hesla.

5. Provoz

5.1 Zadání čísla účtu a hesla

V pravé horní části příkazového pole můžete vidět níže uvedená systémová data. Tato data nelze upravovat.

- Počítadlo celkové hodnoty – „Celkem“.
- Počítadlo kusů – KS.
- Počítadlo nulových otisků – „0-KS“.
- Zůstatková hodnota kreditu – „Kredit“.
- Celkem nakreditovaná částka *

Číslo účtu a jemu odpovídající heslo nyní můžete zadat následujícím způsobem (místo pro zadání údajů vyžádaných systémem je vždy zobrazeno inverzně, to znamená s tmavým pozadím):

- Zadejte požadované číslo účtu jednou nebo dvěma číslicemi (počet číslic závisí na Vašem modulu čísla účtu). Potvrďte tlačítkem „OK“.

- Jestliže byla v menu Nastavení zapnuta ochrana heslem (část 5.9.13), musíte zadat heslo skládající se z jedné až maximálně šesti číslic. Po zadání tohoto hesla potvrďte tlačítkem „OK“.

Důležité: Nejvyšší možné číslo účtu je vyhrazeno pro osobu zodpovídající za systém. Umozňuje použití speciálních funkcí v menu Nastavení (část 5.9). U čísla účtu je tedy vždy požadováno zadání naprogramovaného hesla.

Po úspěšném zadání výše uvedených údajů systém pokračuje do jednoho ze tří hlavních pracovních menu.

5.2 Volba pracovního menu

V závislosti na zvolené možnosti a naprogramování v menu Nastavení (část 5.9.21), po zadání čísla účtu a hesla, objeví se jedno ze tří následujících pracovních menu:

- Předem naprogramované **Pevné hodnoty**
- **Deseti tlačítková klávesnice**
- **Automatická kalkulace poštovních tarifů ***

5.2.1 Údaje v pracovním menu

V horní části každého pracovního menu se objeví následující informace:

- Indikátor hodnoty s nastavenou frankovací hodnotou (další možné údaje: „Vysoká hodnota“/„Pozor kredit“).
- Indikátor datumu s nastaveným datem nebo nápis „OFF“, jestliže je nastavení datumu vypnuto.
- Zvolené číslo účtu.
- Nastavení další tiskové zprávy (závisí na konfiguraci systému).
- Status reklamního štočku, například Reklama 2 (pro zapnutí štočku č. 2) / Reklama vypnuta.

Jestliže se dotknete indikátoru hodnoty zobrazeného v tlačítkovém poli (nahore vpravo) a indikátor není zobrazen inverzně, můžete se dostat z jednoho pracovního menu do dalšího v pořadí popsaném výše.

5.2.2 Pracovní menu „Pevné hodnoty“

V tomto menu můžete naprogramovat devět Vašich nejpoužívanějších frankovacích hodnot. Po tomto naprogramování můžete stisknutím tlačítka zvolit potřebnou frankovací hodnotu, jak je popsáno níže. (Naprogramování, viz část 5.9.18.)

Postup:

- Zvolte požadované tlačítko pro pevnou hodnotu.
→ Frankovací hodnota je zobrazena v poli indikátoru hodnoty vpravo nahoře.
→ Frankovací přístroj je připraven k frankování.
- Frankujte zásilku (část 5.3).

Důležité: Jestliže si přejete natisknout na zásilku zprávu odesílatele (Doporučený dopis, Expres, „A“, „B“ atd., závisí na konfiguraci systému) při zvoleném menu „Pevné hodnoty“, musíte provést odpovídající nastavení pomocí dvou tlačítkových polí vlevo nahoře (část 5.8.3).

5.2.3 Pracovní menu „Klávesnice“

V menu „Klávesnice“ můžete nastavit jakoukoliv frankovací hodnotu.

Postup:

- Zadejte požadovanou hodnotu číslicí po číslicí. Po zadání poslední možné číslice můžete změnit pouze tuto číslicí.
→ Inverzně zobrazená hodnota v poli indikátoru hodnoty.
- Potvrďte zadanou hodnotu pomocí pole indikátoru hodnoty (inverzní zobrazení zmizí).
- Frankujte zásilku (část 5.3).

Důležité: Jestliže si přejete natisknout na zásilku další zprávu (Doporučený dopis, Expres, Tiskopis, atd., závisí na konfiguraci systému) při zvolení hodnoty pomocí klávesnice, musíte provést odpovídající nastavení pomocí dvou tlačítkových polí vlevo nahoře (část 5.8.3).

Před zadáním nové frankovací hodnoty musíte stisknout tlačítko „CE“, aby došlo k vymazání předešlých tiskových zpráv. Druhou možností je zadání nové hodnoty přímo (předchozí nastavená tisková zpráva zůstává aktivní).

5.2.4 Pracovní menu

„Automatická kalkulace tarifů“ *

Jestliže je automatická kalkulace tarifů ve svém základním nastavení, zobrazí se frankovací hodnota pro standardní vnitrostátní zásilku bez dodatečných služeb a pro nejnižší hmotnostní kategorii.

Poštovné nutné k odeslání poštovní položky může být nastaveno buď pomocí „menu průvodce“, nebo „samostatně“. Při režimu **menu průvodce** postupujte následovně:

- Stiskněte tlačítko „Průvodce“.
→ Objeví se pole se všemi programovatelnými druhy poštovních zásilek (dopis, balík, atd.).
- Zvolte tlačítko požadovaného druhu zásilky.
→ Objeví se pole „místo určení“.
- Zvolte požadované tlačítko místo určení.
→ Jestliže je to nutné, objeví se pole „Formát“.
- Stiskněte požadované tlačítko „Formát“.
→ Objeví se pole „Další služby“.
→ Kalkulace poštovného se inverzně zobrazí v poli indikátoru hodnoty.
- Zvolte požadovanou službu. (Vstupní údaje můžete opravit pomocí tlačítka „CE“.)

Zvláštní případ: Při volbě poštovní služby vyžadující zadání hodnoty (například při pojištění poštovní zásilky) se automaticky objeví submenu pro zadání hodnoty. Po potvrzení hodnoty pomocí tlačítka „OK“ se opět objeví pole pro poštovní službu.

- Potvrďte zvolenou službu tlačítkem „OK“.
→ Objeví se pole „Zadání hmotnosti“.
- Zvolte tlačítko odpovídající hmotnosti nebo v případě připojené váhy stisknete „Standardní váha“ nebo „Stohovací váha“ (viz část 5.3.4). Při použití tlačítka „Zadání hmotnosti“ můžete hmotnost také zadat pomocí pole klávesnice. (Potvrďte tlačítkem „OK“.)

Zvláštní případ: U typů zásilek, u kterých se poštovné mění i při velmi malých změnách hmotnosti, se neobjeví žádná tlačítka pro zadání hmotnosti. V těchto případech je nutné použít tlačítko „Zadání hmotnosti“ nebo připojení váhy.

- Automatické přepnutí zpět do pole hlavního menu a zobrazení zvolené kombinace ve velkém hlavním poli.
- Inverzní zobrazení spočítaného poštovného v poli indikátoru hodnoty.
- Inverzní zobrazení automaticky zvolené tiskové zprávy (závisí na konfiguraci systému) v obou horních levých polích.

- Potvrďte spočítané poštovné pomocí pole indikátoru hodnoty (inverzní zobrazení zmizí).
- Frankujte zásilku (část 5.4).
- Při novém nastavení stiskněte tlačítko „CE“, aby došlo k návratu do základního nastavení (standardní dopis / vnitrostátní / bez poštovních služeb / nejnižší hmotnostní kategorie).

Při **samostatné** kalkulaci tarifů můžete přímo zvolit jednotlivá nastavení pro druh zásilky, místo určení, poštovní služby, atd., následujícím způsobem:

- Druh zásilky: tlačítko „Druh zásilky“
- Místo určení: tlačítko „Místo určení“
- Formát: tlačítko „Formát“
- Poštovní služby: tlačítko „Poštovní služby“
- Zadání hmotnosti: tlačítko „Váha“

Při nastavení zvolených parametrů postupujte stejně jako při menu průvodce.

Dokončení nastavení je zobrazeno na přidruženém tlačítku (například tlačítko „Místo určení“ je nahrazeno „Evropa“). Jestliže stisknete toto tlačítko ještě jednou, můžete změnit místo určení.

Nastavení poštovních služeb je zobrazeno ve velkém hlavním poli. Nastavení můžete měnit i zde. Jestliže nezvolíte žádnou službu, zobrazí se „Žádné poštovní služby“.

Důležité: Jestliže zvolíte jiný typ zásilky, všechna ostatní nastavení se vrátí do základního nastavení (vnitrostátní/nejniší formát/žádné poštovní služby/nejnižší hmotnostní kategorie). Všechny tiskové zprávy jsou zrušeny. Jestliže zvolíte jiné místo určení, nastavení pro druh zásilky zůstane nezměněno, ale ostatní nastavení se resetují. Změny ve formátu, poštovních službách a hmotnosti nemění dříve nastavený druh zásilky a místo určení.

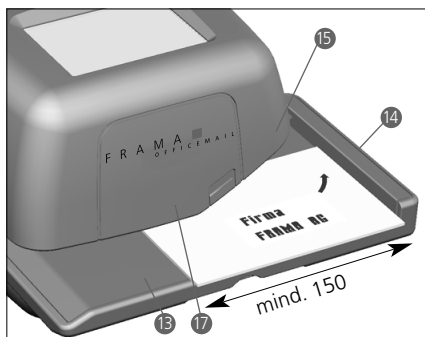
5.3 Frankování zásilek

Pomocí přístroje Frama OfficeMail můžete frankovat následujícím způsobem:

5.3.1 Přímé frankování

Všechny běžné formáty zásilek do maximální tloušťky 6 mm stejně jako pohlednice mohou být frankovány následujícím způsobem:

- Položte zásilku na podávací plochu (13) a posuňte ji podél vodící lišty (14) proti bezpečnostnímu spínači (15).
- Zásilka je automaticky vtažena pod tiskový mechanismus (17), ofrankována a vyhozena.



5.3.2 Frankovací samolepící etikety

Zásilky silnější než 6 mm nebo obálky s nerovným povrchem, způsobeným jejím obsahem, můžete ofrankovat samolepícími etiketami na speciálním papíru.

5.4 Přenos údajů o hmotnosti z připojené váhy *

Jestliže je připojena váha, je údaj o hmotnosti potřebný pro výpočet poštovního a pro nastavení přenašen z váhy do frankovacího přístroje dvěma následujícími způsoby:

5.4.1 Standardní vážení

- Položte zásilku na váhu.
- Stiskněte tlačítko „Váha“.
- Objeví se pole zadání váhy.
- Stiskněte tlačítko „Standardní váha“.
- Přepnutí zpět do pracovního menu.
- Zobrazení „Váha“ a hmotnost v poli tlačítka hmotnosti.
- Inverzní zobrazení poštovního.
- Potvrďte hodnotu a frankujte (část 5.3).
- Sejměte zásilku z váhy, položte na ni další zásilku a stiskněte tlačítko hmotnosti, atd.

5.4.2 Vážení stohu zásilek

Toto vážení nahrazuje vážení každé jednotlivé zásilky na váze, její následné odstranění z váhy a přenos zjištěných hodnot. Jednotlivé vážení se provádí automaticky, to znamená bez použití tlačítka a s výpočtem odpovídajícího poštovního.

Postup:

- Umístěte stoh na váhu.
- Stiskněte tlačítko „Váha“.
- Objeví se pole pro zadání váhy.
- Stiskněte tlačítko „Stohová váha“.
- Přepne se zpět do pracovního menu.
- Zobrazí se „Stoh“ a hmotnost stohu v poli tlačítka hmotnosti.

- Sejměte první zásilku ze stohu.
→ Zobrazí se hmotnost odebrané zásilky v poli tlačítka hmotnosti.
→ Zobrazí se spočítané poštovné v poli indikátoru hodnoty (ne inverzně).
- Pokračujte ve frankování (část 5.3).
- Sejměte další zásilku ze stohu.
→ Zobrazí se hmotnost a automaticky spočítané poštovné.
- Pokračujte ve frankování atd.

5.4.3 Kontrola vyvážení nulového bodu váhy SP

Při kontrole správného vyvážení váhy postupujte následovně:

- Odstraňte všechno z váhy.
- Stiskněte tlačítko hmotnosti.
→ Zobrazí se „Váha 0 g“.
- Vyvážení je správné.

nebo

- Přepne se do menu „Zadání váhy“.
- Stiskněte tlačítko „Standardní váha“.
→ Zobrazí se „Váha 0 g“ v poli tlačítka hmotnosti.
- Vyvážení je správné.

Proto, aby nedošlo k chybnému vážení a z toho plynoucí špatné stanovení poštovného, jakékoliv vyvážení lišící se od 0 musí být opraveno (část 5.9.7).

5.5 Blokování „Vysokých hodnot“

V menu Info/Nastavení můžete naprogramovat horní limit poštovného (část 5.9.17). To zabraňuje frankování s vysokými hodnotami. Jestliže je naprogramovaný limitu dosaženo nebo je překročen, objeví se v poli indikátoru hodnoty varování „Vysoká hodnota“. Systém zůstane zablokovaný pro veškeré frankování do té doby, dokud není varování zrušeno stisknutím pole indikátoru hodnoty. Po dalším následujícím ofrankování se systém znovu zablokuje. Aby nedošlo k novému zablokování, po každém ofrankování zásilky znovu potvrďte stisknutím pole indikátoru hodnoty.

5.6 Zobrazení „Pozor kredit“ *

Jestliže zůstatková hodnota kreditu klesne pod hranici 25% celkové hodnoty, objeví se v poli indikátoru hodnoty varování „Pozor kredit“ (pouze v zemích vybavených dálkovým kreditováním). Viz část 5.9.20 zabývající se nahráváním kreditu.

5.7 Nedostatečný kredit *

Jestliže je nastavena frankovací hodnota a hodnota kredit je nedostatečná (v zemích vybavených dálkovým kreditováním), nebudete schopni frankovat. Tento stav je na displeji provázen nápisem „Není nahrán žádný kredit“. Opětovné nahrání kreditu je popsáno v části 5.9.20.

5.8 Datumový štoček zapnut/ vypnut *

5.8.1 Vypnutí/zapnutí datumu *

V některých zemích je při frankování povoleno vypínání datumu a používání místních známek.

Postup:

- Stiskněte pole ražení datumu.
→ Ražení datumu je vypnuto.
→ Namísto datumu se objeví „OFF“.
- Znovu stiskněte pole ražení datumu.
→ Ražení datumu je opět zapnuto.
→ Opět je zobrazeno aktuální datum.

5.8.2 Vypnutí/zapnutí reklamního tisku *

Tam, kde je to dovoleno, může být reklamní tisk vypnut podle následujícího postupu:

- Stiskněte tlačítko „Reklama 2“ (2, například znamená číslo reklamního tisku).
→ Reklamní zpráva je vypnuta.
→ Namísto „2“ se objeví „OFF“.
- Stiskněte tlačítko „Reklama OFF“.
→ Reklamní zpráva je opět zapnuta.
→ Namísto „OFF“ se objeví „2“.

Výběr dalších reklamních tisků umístěných v přístroji, viz část 6.

5.8.3 Vypnutí/zapnutí dalších tisků *

V závislosti na daných poštovních předpisech a konfiguraci systému si můžete zvolit další tisky, jako jsou „Doporučeně“, „Expres“, „Tiskopis“, atd. Při frankování v menu „Automatická kalkulace tarifů“, jsou další tisky automaticky nastaveny a zobrazeny v obou tlačítkových polích vlevo nahoře (závisí na předpisech dané země).

Při používání pracovních programů „Pevná hodnota“ a „Klávesnice“ vypnete nebo zapnete další tisky pomocí tlačítkových polí vlevo nahoře. V závislosti na konfiguraci systému můžete zvolit maximálně mezi osmi dalšími tisky opakovanými.

Tisky tlačítka „Tisk“. Zvolený tisk je natištěn do levé části reklamní zprávy na poštovní zásilce. Můžete zvolit jeden tisk pomocí tlačítka vpravo.

Tlačítko je náležitě označeno (například „A“). Toto razítko je na zásilce umístěno mezi hodnotou a datem/umístěním známky.

5.9 Systémová nastavení

K dispozici jsou tři menu Info/Nastavení, která Vám pomohou provádět různá systémová nastavení, pomohou Vám porozumět potřebným systémovým informacím. První dvě menu jsou přístupná prostřednictvím všech čísel účtů. Třetí menu poskytuje speciální funkce, a proto může být spuštěno pouze zadáním nejvyššího čísla účtu osobou zodpovědnou za systém. To se vztahuje také na určité funkce druhého menu, které mohou být spuštěny pouze přes zadání nejvyššího čísla účtu.

5.9.1 Vstup/výstup z menu

Tyto tři menu Info/Setup lze vyvolat a odejít z pracovního menu následujícím způsobem:

- Stiskněte tlačítko „Info/Setup 1“.
→ Strana 1 menu Info/Setup.
- Stiskněte tlačítko „Info/Setup 2“.
→ Strana 2 menu Info/Setup.
- Jestliže bylo zvoleno nejvyšší číslo účtu, stiskněte tlačítko „Info/Setup 3“.
→ Strana 3 menu Info/Setup.

V menu nastavení můžete opakovaným stisknutím tlačítka „CE“ přepínat ze strany 3 na stranu 2 a zpět na stranu 1.

V menu Nastavení můžete vystoupit z každé stránky stisknutím tlačítka „Začátek“ a vrátit se tak do menu „Start“ na zadání čísla účtu a hesla.

5.9.2 Informace o menu Nastavení

V horní části výše zmíněných tří menu Info/Setup jsou zobrazeny následující informace:

– Datum a čas

Systémové informace (velkými písmeny na levé straně):

- Celkem: Celkem spotřebováno Kč (nenulovatelné počítadlo)
- C-KS: Celkem ofrankovaných ks obálek (nenulovatelné)
- N-KS: Celkem ofrankovaných ks obálek (nulovatelné)
- Kredit: Zůstatková hodnota kreditu (závislé na předpisech dané země)

Informace o **čísle účtu** (malými písmeny na pravé straně):

- Zvolené číslo účtu.
- Celk.: Celkem spotřebováno Kč (nenulovatelné)
- N-Celk.: Celkem spotřebováno Kč (nulovatelné)
- N-KS: Celkem ofrankovaných ks obálek (nulovatelné)

Na straně 1 menu Nastavení můžete číst tyto informace a provádět následující nastavení systému:

5.9.3 Nastavení kontrastu displeje

Kontrast displeje může být přizpůsoben okolním světelným podmínkám následovně:

- Stiskněte tlačítko „Nastavení kontrastu“.
→ Pole menu pro nastavení kontrastu.
- Stiskněte požadované tlačítko „+“ nebo „-“.
→ Kontrast se zvětší nebo zmenší. Nastavení je zobrazeno v krocích po 25 jednotkách.
- Potvrďte nastavení tlačítkem „OK“ nebo jej zrušte pomocí tlačítka „CE“. Jestliže toto nastavení nepotvrdíte, po vypnutí a novém zapnutí systému se znovu objeví staré nastavení.

5.9.4 Vypnutí/zapnutí signalizace tlačítek

Akustický signál, který se ozve při stisknutí tlačítka, může být zapnut nebo vypnut následujícím způsobem:

- Stiskněte tlačítko „Signál zapnut“ nebo „Signál vypnut“.
→ V poli tlačítka se objeví odpovídající stav.

5.9.5 Nastavení tisku datumu

U systému OfficeMail dochází k automatické aktualizaci datumu při každém zapnutí přístroje. Při frankování velkého množství zásilek v předstihu můžete dopředu nastavit datum následujícím způsobem (posloupnost je: den-měsíc-rok):

- Stiskněte tlačítko „Datum na hodinách“.
→ Objeví se datum.
- Pomocí klávesnice nastavte požadované datum (chyby můžete opravit pomocí tlačítka „CE“). Potvrďte tlačítkem „OK“.
→ Zvolené datum je nastaveno a zobrazeno v menu Info/Nastavení a také v pracovním menu.

Důležité: Jestliže po zadání datumu stisknete tlačítko „CE“ dvakrát, systém se vrátí

do menu Info/Nastavení s původně nastaveným datem.

Nikdy nezapomeňte změnit datum na platné datum poté, co ukončíte používání této funkce pro změnu datumu!

5.9.6 Nastavení času

Čas může být přizpůsoben následovně (například při změnách letního a zimního času):

- Stiskněte tlačítko „Čas“.
→ Objeví se čas.
- Pomocí klávesnice nastavte požadovaný čas (chyby můžete opravit pomocí tlačítka „CE“). Potvrďte tlačítkem „OK“.
→ Zvolený čas je nastaven a zobrazen v menu Info/Setup.

Důležité: Jestliže po zadání času stisknete tlačítko „CE“ dvakrát, systém se vrátí do menu Info/Setup s původně nastaveným časem.

5.9.7 Tárování, nulování a kalibrace váhy SP

Tárování podložky na dopisy

Jestliže se dočasně používá speciální podložka na dopisy nebo je připevněna k váze SP, provádějte tárování následujícím způsobem:

Umístěte (nebo připevněte) podložku na dopisy k váze.

- Stiskněte tlačítko „Info/Setup 1“.
- Stiskněte tlačítko „Tárování váhy“.
→ Zobrazí se hmotnost podložky na dopisy, například „Hmotnost v gramech: 235“.
- Stiskněte tlačítko „Tárování váhy“.
→ Zobrazí se „Hmotnost v gramech: 0“.
- Stiskněte tlačítko „CE“.
→ Návrat do pracovního menu.
→ Zobrazí se „Hmotnost 235 g“.
- Stiskněte tlačítko pole Hmotnost.
- Stiskněte tlačítko „Standardní váha“.
→ Návrat do pracovního menu.
→ Zobrazí se „Hmotnost 0 g“.

Tárování podložky na dopisy je provedeno. Berte na vědomí, že je nyní zbývající kapacita váhy zmenšena o hmotnost této podložky na dopisy.

Důležité: Jestliže později podložku na dopisy odstraníte (nebo odmontujete), musíte provést opětovné tárování, to znamená opětovné nastavení nuly podle výše zmíněných

pokynů ještě před provedením jakéhokoliv dalšího vážení.

Nastavení nuly

Jestliže je váha prázdná a na displeji je zobrazena hodnota „2 g“ nebo „-3 g“ místo hodnoty „0“, nastavte nulu následujícím způsobem:

- Stiskněte tlačítko „Tárování váhy“.
→ Zobrazí se „Hmotnost v gramech: 2 g“ (v případě záporné hmotnosti „-3 g“).
- Stiskněte tlačítko „Tárování váhy“.
→ Zobrazí se „Hmotnost v gramech: 0“.
- Stiskněte tlačítko „CE“.
→ Návrat do pracovního menu.
→ Zobrazí se „Hmotnost 2 g“ nebo („-3 g“).
- Stiskněte tlačítko Hmotnost.
- Stiskněte tlačítko „Standardní váha“.
→ Návrat do pracovního menu.
→ Zobrazí se „Hmotnost 0 g“.

Nastavení nuly bylo provedeno.

Kalibrace

Aby nedošlo k nepřesnému vážení a z toho plynoucím nepřesným výpočtům poštovného, měli byste čas od času provést kontrolu přesnosti vážení váhy SP pomocí přesných referenčních závaží. Jestliže zobrazená hmotnost nesouhlasí s hmotností referenčního závaží, proveďte kalibraci váhy podle níže uvedeného postupu. (Tato kalibrace může být prováděna pouze osobou odpovědnou za přístroj.):

- Odstraňte všechno z váhy.
- Zvolte tlačítko „Tárování váhy“.
→ Zobrazí se „Hmotnost v gramech: 0“.
- Stiskněte tlačítko „Kalibrace“.
→ Zobrazí se „Umístit na váhu kalibrační závaží“.
- Umístěte na váhu požadované závaží, například 5000 g.
- Stiskněte tlačítko „Kalibrace“.
→ Zobrazí se „Hmotnost v gramech: 5000“.
- Stiskněte tlačítko „CE“.
→ Návrat do pracovního menu.

Kalibrace váhy je provedena.

5.9.8 Zobrazení seznamu chyb

Frankovací systémy OfficeMail jsou vybaveny vlastním diagnostickým systémem, který uchovává v paměti chyby systému nebo obsluhy. Pomocí tlačítka „Seznam chyb“ můžete na displeji zobrazit všechny kódy chyb. To umožňuje servisním technikům

rychle lokalizovat závady a usnadňuje provádění záručního servisu.

Dotykem na pole menu obsahující seznam chyb se systém vrací do menu Info/Nastavení.

Na straně 2 menu Info/Nastavení můžete provést následující nastavení:

5.9.9 Výměna reklamních štočků

V systému OfficeMail může být stále až 8 reklamních štočků (viz část 6). Tyto štočky mohou být aktivovány následujícím způsobem:

- Stiskněte tlačítko „Změna štočku“.
→ Zobrazí se první čtyři tisky.
- Abyste zobrazili další tisky, stiskněte tlačítko „Další stránka“.
- Dotkněte se požadovaného reklamního tisku a potvrďte stisknutím tlačítka „OK“.
→ Návrat do pracovního menu.
→ Zvolený a aktivovaný reklamní tisk se zobrazí se svým číslem (např. „reklama 3“).

5.9.10 Změna hesla

Jestliže je zadané heslo aktivní (viz část 5.9.13), může být toto heslo (kód může obsahovat maximálně 6 číslic) změněno po zapnutí systému a zvolení čísla účtu následovně:

- Stiskněte tlačítko „Změna hesla“.
→ Zobrazí se informace týkající se aktuálního čísla účtu.
→ Žádost o nové heslo.
- Použijte klávesnici k zadání hesla skládajícího se z jedné až maximálně šesti číslic. K opravě případných chyb použijte tlačítko „CE“. Nakonec potvrďte pomocí tlačítka „OK“.
→ Naprogramování nového hesla je provedeno.

Důležité: Jestliže po zadání hesla stisknete tlačítko „CE“ dvakrát, systém se vrátí do menu Info/Nastavení s původně nastaveným heslem.

Jestliže se použije nejvyšší číslo účtu osoby zodpovědné za systém, mohou být měněna hesla všech čísel účtů. Platí však, že aktuální číslo účtu musí být již předem zvoleno a potvrzeno tlačítkem „OK“, přičemž zadaný kód nyní zůstane stále zobrazen. Potom může být zobrazený kód přepsán a potvrzen pomocí tlačítka „CE“.

5.9.11 Nulování čísel účtů

Počítadla hodnot a kusů jednotlivých účtů volených při vstupu do stroje mohou být nulována následujícím způsobem (viz bod 5.9.16):

- Stiskněte tlačítko „Nulování účtu“.
→ Objeví se menu s informací o čísle účtu, který bude nulován.
- Stiskněte tlačítko „OK“ a potvrďte nulování.
→ Nulování je provedeno.

Důležité: Pomocí nejvyššího čísla účtu pro osobu odpovědnou za celý systém lze současně vynulovat několik účtů. Postup po zvolení tlačítka „Nulování účtu“:

- Zadejte nejnižší číslo účtu, který má být nulován. (Chyby opravte pomocí tlačítka „CE“.) Potvrďte tlačítkem „OK“.
→ Zobrazí se zadané číslo účtu.
→ Zobrazí se nejvyšší možné číslo účtu.
- Zadejte nejvyšší číslo účtu, který by měl být nulován, a potvrďte stisknutím tlačítka „OK“.
→ Nulování zvolených čísel účtů je provedeno.

5.9.12 Tisk dat účtů na karty

Na předtiskněné datové karty mohou být vytištěna následující systémová data:

Datum a čas

Systémová data:

- CELKEM: Celkem spotřebováno Kč (nenulovatelné)
- KREDIT: Zůstatková hodnota kreditu
- C-KS: Celkem ořankovaných ks obálek (nenulovatelné)
- N-KS: Celkem ořankovaných ks obálek (nulovatelné)

Data čísla účtu:

- Zvolené číslo účtu.
- Celk.: Celkem spotřebováno Kč (nenulovatelné)
- N-Celk.: Celkem spotřebováno Kč (nulovatelné)
- N-KS: Celkem ořankovaných ks obálek (nulovatelné)

Při tisku dat postupujte následovně:

- Stiskněte tlačítko „Účty výpis“.
→ Objeví se menu zvoleného čísla účtu.
- Zadejte nejnižší číslo účtu, jehož data by měla být vytištěna. (Chyby opravte tlačítkem „CE“.) Potvrďte tlačítkem „OK“.
→ Zobrazí se zadané číslo účtu.
→ Zobrazí se nejvyšší možné číslo účtu.
- Zadejte nejvyšší číslo účtu, kterého data by měla být vytištěna. Potvrďte tlačítkem „OK“.
→ Zobrazí se zadané číslo účtu.
- Umístěte kartu na podávací plochu.
→ Data jsou tisknuta.

- Je-li to nutné, umístěte na podávací plochu další kartu.
→ Data stejného čísla účtu jsou tisknuta na další kartu.

nebo:

- Stiskněte tlačítko „CE“.
→ Návrat do menu dalších zvolených čísel účtů.

Důležité: Na kartu mohou být vytisknuta data maximálně dvanácti čísel účtů. Jestliže dojde k tomu, že bude tištěno více než dvanáct výpisů z účtů, rozdělí se výše zmíněný postup do dvou kroků (například první karta pro čísla účtů 3 až 14 a druhá karta pro čísla účtů 15 až 18).

Následující nastavení systému, která zahrnují speciální funkce, mohou být provedena pouze pomocí nejvyššího čísla účtu osoby zodpovědné za systém.

5.9.13 Zapínání/vypínání zadání hesla

Podle Vašich požadavků lze přístup k číslům účtů pomocí hesla zapnout nebo vypnout následujícím způsobem (nepoužívejte v případě nejvyššího čísla účtu osoby zodpovědné za systém):

- Stiskněte buď tlačítko „Heslo zapnuto“, nebo tlačítko „Heslo vypnuto“.
→ Zadání čísla hesla je buď zapnuto, nebo vypnuto.

5.9.14 Zapnutí/vypnutí klidového času

Jestliže je klidový čas zapnutý a systém nezaznamená po dobu dvou minut žádnou aktivitu, dojde k automatickému přepnutí systému zpět do počátečního menu pro zadání čísla účtu. K tomuto přepnutí dochází z bezpečnostních důvodů, aby se zabránilo frankování s nesprávným číslem účtu.

Jestliže je klidový čas vypnutý a po dobu dvou minut není zaznamenána žádná aktivita uživatele, displej se z důvodu šetření energie automaticky ztmaví. Displej se aktivuje pomocí dotyku.

Postup:

- Stiskněte tlačítko „čas zap.“, nebo tlačítko „čas vypnut“.
→ Klidový čas je buď zapnut nebo vypnut.

Následující **speciální funkce** lze provádět pouze prostřednictvím nejvyššího čísla účtu na **straně 3 menu Info/Setup**.

5.9.15 Vynulování hlavního počítadla kusů

Hlavní, tj. Systémové počítadlo kusů lze vynulovat následujícím způsobem:

- Stiskněte tlačítko „N-KS“.
→ Objeví se pole pro vynulování systémového počítadla položek.
- Vynulujte počítadlo stisknutím tlačítka „OK“.
→ Vynulování je provedeno.

Důležité: Jestliže chcete opustit menu bez vynulování, použijte tlačítko „CE“.

5.9.16 Nulování účtů

Tlačítkem „Nulování účtu“ můžete aktivovat/deaktivovat nulování jednotlivých účtů takto (viz bod 5.9.11):

- Tlačítko „Nulování účtu“ na pozici „ZAP.“.
→ Můžete nulovat jednotlivé účty dle bodu 5.9.11.
- Tlačítko „Nulování účtu“ na pozici „VYP.“.
→ Nákladová střediska nelze vynulovat (tlačítko „Nulování účtu“) se nezobrazí.

5.9.17 Změna limitu „Vysoká hodnota“

Limit pro upozornění „Vysoká hodnota“ může být libovolně zvolen následujícím způsobem:

- Stiskněte tlačítko „Vysoká hodnota“.
→ Objeví se aktuální hodnota.
- Pomocí klávesnice zadejte požadovanou limitní hodnotu. (Opravy zadání provádějte pomocí tlačítka „CE“.)
→ Zobrazí se zadaná hodnota.
- Potvrďte stisknutím tlačítka „OK“.
→ Návrat do menu Info/Nastavení.
→ Nový limit je naprogramován.

Jestliže si **nepřejete** naprogramování jakéhokoliv limitu, potom zadejte hodnoty „0.00“.

5.9.18 Změna pevných hodnot

V pracovním menu „Pevná hodnota“ (část 5.2.2) můžete změnit devět pevně stanovených hodnot pro frankování následujícím způsobem:

- Stiskněte tlačítko „Pevné hodnoty“.
→ Objeví se pole menu programování pevných hodnot.
- Zvolte požadované tlačítko 1 až 9. (Chyby opravte pomocí tlačítka „CE“.) Potvrďte tlačítkem „OK“.
→ Objeví se aktuální naprogramovaná pevná hodnota náležející zvolenému číslu.

- Zadejte požadovanou novou pevnou hodnotu a potvrďte tlačítkem „OK“.
→ Návrat do menu Info/Setup.
→ Nastavení nové pevné hodnoty je provedeno.
- Jestliže si přejete změnit další pevné hodnoty, opakujte výše zmíněný postup.

5.9.19 Změna poštovních tarifů

Poštovní tarify mohou být do systému načteny pomocí dvou následujících způsobů určených pro automaticky konfigurované systémy OfficeMail:

- Automatické načítání** pomocí speciálního zařízení pro nahrávání tarifů.
- Ruční programování** pomocí menu Info/Setup.

Postup pro automatické načítání:

- Přepnutím hlavního spínače (3) na zadní straně přístroje (do polohy „0“) vypněte frankovací systém.
- Připojte zařízení pro nahrávání tarifů k 25 pinovému konektoru (9).
- Znovu zapněte systém.
→ Probíhá načítací sekvence.
→ Objeví se „Testování“, „Kopírování“ stejně jako procento dat načtených tarifů.
- Počkejte, dokud se neobjeví menu čísla účtů.
- Systém znovu vypněte.
- Odpojte zařízení pro nahrávání tarifů.

Postup při ručním programování:

- Stiskněte tlačítko „Změna tarifů“.
→ Objeví se menu pole „Tabulka tarifů“:
– řádek 1/sloupec 1.
– hmotnostní úroveň pro řádek 1/sloupec 1.
– tlačítko se šipkou pro volbu čísel řádků a sloupců.
– klávesnice pro zadání hodnot.
- Pomocí tlačítka „↓“ zvolte požadovaný řádek tabulky (například řádek 3).
→ Objeví se hodnota a hmotnostní úroveň pro řádek 3/sloupec 1.
- Pomocí tlačítka „→“ zvolte požadovaný sloupec tabulky (například sloupec 2).
→ Objeví se hodnota a hmotnostní úroveň pro řádek 3/sloupec 2.
- Pomocí klávesnice zadejte novou hodnotu tarifu pro řádek 3/sloupec 2.
→ Objeví se inverzní zobrazení zadané hodnoty.

- Potvrďte hodnotu tarifu stisknutím tlačítka „OK“.
→ Zadaná hodnota tarifu je naprogramována.
- Zvolte další číslo řádku a sloupce, atd.

Důležité:

- Nesprávnou hodnotu můžete zrušit (ještě před jejím potvrzením tlačítkem „OK“) stisknutím tlačítka „CE“ (inverzní zobrazení 0.00). Můžete znovu zadat správnou hodnotu. Jestliže stisknete tlačítko „CE“ podruhé, zůstane nastavená již dříve platná hodnota (neinverzní).
- Pomocí tlačítka „←“ snižujete po jednom číslo sloupce na čítači.
- Pomocí tlačítka „↑“ snižujete po jednom číslo řádku na čítači. Tímto způsobem lze automaticky nastavit číslo sloupce na „1“.
- Jestliže stisknete tlačítko „CE“ po potvrzení hodnoty pomocí tlačítka „OK“, nastaví se na „1“ nejen čítač řádků, ale i čítač sloupců.
- Jestliže stisknete tlačítko „CE“ při nastavení čítačů řádků i sloupců na „1“, vrátí se systém do menu Info/Nastavení.
- Stisknutím pole tlačítka se zobrazením pro nastavení hodnoty tarifů a naprogramování hmotnostní úrovně systém přepne do realizace změn hmotnostní úrovně („Hmotnost“ je zobrazena inverzně). To umožní provádět změny hmotnostní úrovně (stejný postup jako u změn tarifů). Opětovným stisknutím zobrazeného pole se systém přepne do režimu programování hodnoty tarifu („Tarif“ je zobrazen inverzně).

5.9.20 Nahrávání kreditu *

Tam, kde to dovolují poštovní předpisy, může se do paměti frankovacího přístroje OfficeMail pomocí dálkového kreditování poštovního Frama znovu nastavit „Kredit“. Jde o systém off-line, který pracuje se „Zpětnými kódy“ a „Nastavovacími kódy“. K dispozici je osm různých výšek kreditu. Přesný postup (pro nastavení kreditu) musí být v souladu s předpisy poštovních úřadů stejně jako s pokyny firmy Frama v dané zemi.

Zpětný kód je zasílán do kreditovacího centra pro opětovné nastavení kreditu, což může být prováděno následovně:

- Stiskněte tlačítko „Nastavit kredit“.
→ Objeví se 8 místný zpětný kód.

Jestliže máte k dispozici dostatečný kredit, můžete pokračovat ve frankování, dokud neobdržíte nastavovací kód obsahující požado-

vanou hodnotu kreditu. Programování nastavovacího kódu do frankovacího systému se provádí následujícím způsobem:

- Stiskněte tlačítko „Nastavit kredit“.
- Pomocí klávesnice zadejte obdržení nastavovací kód. (Chybné zadání opravte pomocí tlačítka „CE“.)
 - Zobrazí se zadaná čísla.
 - Po správném zadání všech osmi číslic se zobrazí následující:
 - nový zpětný kód.
 - nahraná hodnota.
 - Automatické přepnutí do posledního pracovního menu.
 - Při opětovném zapnutí frankovacího přístroje zobrazí sloupcový graf v poli loga (viz část 4) hodnotu „100 %“ kreditu k dispozici (= nahraná hodnota + předchozí zůstatek kreditu).

Důležité: Jestliže je zadán nesprávný kód, na displeji se zobrazí „Nesprávný nastavovací kód“. Po dotyku displeje, jako potvrzení této zprávy, se znovu objeví pole menu nastavovacího kódu. Po každém dalším nesprávném zadání nastavovacího kódu se čekací doba před novým zadáním z bezpečnostních důvodů zdvojnásobí.

5.9.21 Uložení počátečního menu

Pořadí tří pracovních menu je pevné (část 5.2). Můžete ovšem naprogramovat pracovní menu, které se automaticky objeví po zapnutí frankovacího systému, zadání čísla účtu a hesla.

Postup:

- Zvolte požadované pracovní menu.
- Zvolte stranu 3 menu Info/Nastavení.
- Stiskněte tlačítko „Uložení menu“.
 - Naprogramování je provedeno.

5.9.22 Volba jazyku*

V zemích, kde se mluví více jazyky, je možné zvolit jazyk pro text na displeji a popisky tlačítek například následujícím způsobem:

- Stiskněte tlačítko „DEUTSCH“.
 - Popiska tlačítka se stává „FRANÇAIS“.
- Stiskněte tlačítko „FRANÇAIS“.
 - Popiska tlačítka se stává „ITALIANO“.
 - Nyní je nastavena italština.
- Stiskněte tlačítko „ITALIANO“.
 - Popiska tlačítka se stává „DEUTSCH“.
 - Znovu je nastavena němčina.

6. Programování reklamních štočků *

V systému OfficeMail může být nastaveno pomocí speciálního **nahrávacího zařízení reklamních štočků** (viz část 5.8.2) až osm různých reklamních štočků. Naprogramování tiskových obrázků světe Vašemu místnímu zastoupení firmy Frama. Kopírování štočků se provádí z nahrávacího zařízení do frankovacího systému následovně:

- Frankovací přístroj vypněte pomocí hlavního spínače (3).
- Připojte nahrávací zařízení k 25 pinovému konektoru (9).
- Zapněte frankovací systém.
 - Probíhá kopírovací proces („Testovací zařízení → „Kopírovací zařízení““).
 - Je zobrazeno počáteční pole pro zadání čísla účtu.
- Vypněte frankovací systém pomocí hlavního spínače (3).
- Odpojte nahrávací zařízení.

Důležité: Jestliže požadujete použití více než osmi reklamních tisků, můžete použít dvě nahrávací zařízení (každé s osmi tisky). Samozřejmě platí, že ve frankovacím systému mohou být současně pouze tisky jednoho zařízení (každé zařízení přepíše předchozí tisky uložené v paměti).

7. Údržba

7.1 Výměna barvicí kazety

Frankovací systém OfficeMail je vybaven **barvicí kazetou**, která má variabilní posuv pásky. Tento **variabilní posuv pásky optimalizuje spotřebu otisků**, jestliže nepoužíváte datum, reklamní štočky (kde to povolují poštovní předpisy) nebo další poštovní štočky. Jestliže se dostanete na konec pásky, frankovací systém se automaticky zastaví (není možné další frankování). Tento stav je na dotykové obrazovce zobrazen nápisem „Konec pásky – výměna kazety“ společně se střídavým zjasňováním a tmavnutím pozadí displeje. NIKDY nevyvínejte systém, když se na obrazovce objeví hláška „konec pásky“. Postup k výměně nové pásky je následující:

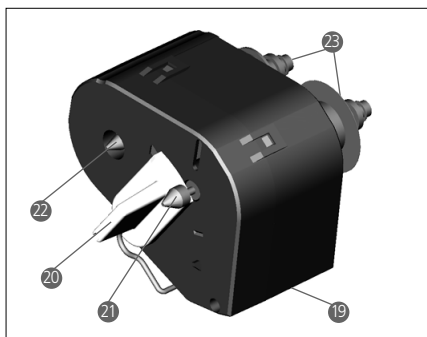
Vyjmutí kazety:

- Vytlačte kryt kazety (12) a sejměte jej.

- Otočte držákem kazety (20) doprava a dolů až na doraz.
- Vyměňte kazetu (19).

Vložení nové kazety:

- Podle příloženého návodu odstraňte z nové kazety přepravní obal.
- Ujistěte se, že je držák kazety v dorazové poloze, vpravo a dole (páska musí být napnutá).
- Kazetu nasuňte opatrně do frankovacího systému cívkami (23) na osičky (22).
- Otáčejte držákem kazety nahoru, doleva a dozadu přes hlavy osiček (21) až na doraz.
- Nasad'te kryt kazety (12) a zaklapněte jej.
- Dotkněte se displeje.
 - Otázka: „Je vložena nová kazeta?“.
- Stiskněte tlačítko „Ano“.
 - Napíná se barvicí páska.
 - Návrat do naposledy používaného pracovního menu.



7.2 Volba: Doplnitelná termotisková kazeta s barvicí páskou

7.2.1 Vložení/vyjmutí kazety RTIR

Vyjmutí/vložení kazety RTIR z/do Vašeho frankovacího systému OfficeMail se provádí stejným způsobem jako u nedoplnitelného typu kazety. Postup najdete pod bodem 7.1.

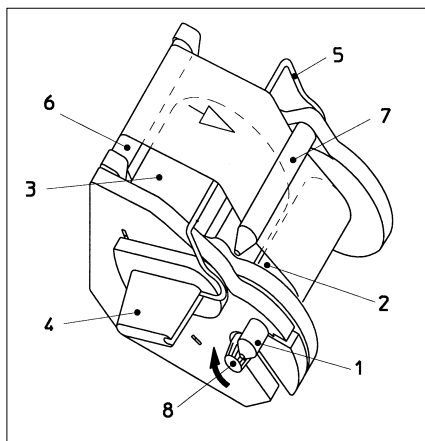
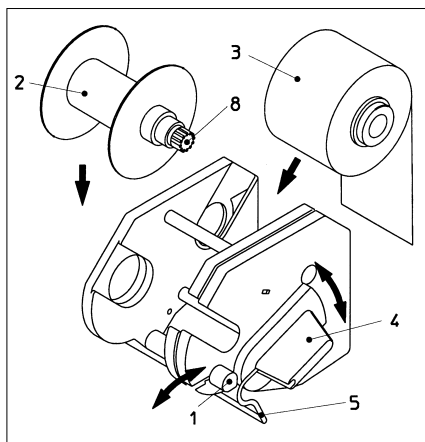
7.2.2 Vložení nové barvicí pásky

- Přesvědčete se, že se blokační tlačítko (1) nachází v přední, tj. vnější poloze. Není-li tomu tak, vytáhněte tlačítko ven a zároveň lehce dolů, až do nejzazší polohy.
- Vložte prázdnou cívku pro barvicí pásku (2).
- Vložte roli barvicí pásky (3).
- Lehkým tlakem vytlačte blokační tlačítko (1) vpřed a zároveň vzhůru.

→ Blokační tlačítko zaklapne do koncové polohy.

→ Cívka a role barvicí pásky jsou zajištěny.

- Pomocí držadla kazety (4) pootočte upínák barvicí pásky (5) směrem ke kazetě.
- Protáhněte počátek pásky přes vodící kotouček (6) a upínák (5), dále pod druhý vodící kotouček (7) a lehkým přitisknutím ho přilepte k cívce (2).
- Otáčejte čelo (8) cívky na barvicí pásku (2) po směru hodinových ručiček, dokud se červený počátek pásky nedostane pod druhý vodící kotouček (7).
- Držadlem kazety (4) otočte upínák barvicí pásky (5) zpět směrem od kazety.
- Vložte kazetu do frankovacího zařízení OfficeMail (viz. návod k obsluze).



7.2.3 Odstranění staré barvicí pásky

- Vyměňte kazetu z frankovacího zařízení OfficeMail (viz. návod k obsluze).
- Abyste uvolnili obě cívký na barvicí pásku (2 a 3), vytáhněte blokační tlačítko (1) ven a zároveň lehce dolů, až do nejzazší polohy.
- Vyměňte roli barvicí pásky a prázdnou cívku.

7.3 Výměna pojistky

Jestliže frankovací systém nepracuje ani v případě, kdy je správně připojen k síti, a hlavní vypínač (3) je v poloze „1“, je prvním krokem výměna pojistky provedená následujícím způsobem:

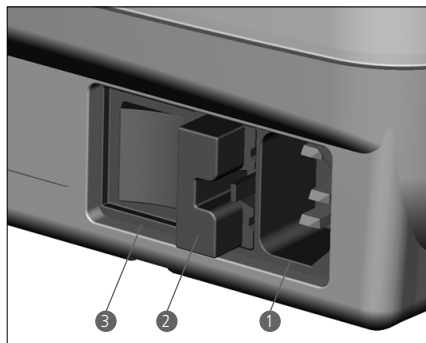
- Vypněte frankovací systém přepnutím hlavního spínače (3), umístěného na zadné straně přístroje, do polohy „0“.
- Odpojte napájecí kabel od připojovací zásuvky (1).
- Stiskněte zajištění na držáku pojistky (2) a držák vyjměte.
- Poškozenou pojistku odstraňte a nahraďte ji odpovídající novou pojistkou (viz část 15 s typy pojistek).
- Držák pojistky (2) vložte nazpět tak, aby správně zaklapl.
- Zapněte frankovací systém.

Důležité: Jestliže frankovací přístroj stále nepracuje, obraťte se na servisního technika místního zastoupení firmy Frama. V žádném případě se nepokoušejte otevřít stroj sami. Za nesprávné zacházení neneseme žádnou odpovědnost.

8. Hlášení o uživatelských chybách

Při různých chybách se na displeji objeví zvláštní hlášení. Před opravou chyby je nutné dotykem displeje zrušit její hlášení. Čísla v závorkách v následujícím textu odkazují na příslušné části tohoto návodu.

- „Vysoká hodnota není potvrzena“.
→ Potvrďte stisknutím pole indikátoru hodnoty (5.5).
- „Hlavní hodnota a zobrazení nesouhlasí“, to znamená, že jste zahájili frankování bez předchozího potvrzení inverzní zobrazení hodnoty v poli indikátoru hodnoty.
→ Potvrďte hodnotu stisknutím pole indikátoru hodnoty (5.2.3/4).
- „Poslední číslo nula nutné“, to znamená, že poslední číslice frankovací hodnoty musí být „0“ (podle požadavků dané země).



→ Zadejte správnou hodnotu s číslicí nula na posledním místě (například pomocí pracovního menu „Klávesnice“).

- „Poslední číslo 00,25,50,75 nutné“ pro dvě poslední číslice frankovací hodnoty (podle požadavků dané země).
→ Pomocí správných číslic zadejte danou hodnotu.
- „Není nahrán žádný kredit“ (v zemích s dálkovým nastavením kreditu), to znamená, že jste provedli frankování, jehož hodnota převyšuje zbytkový kredit v přístroji.
→ Nahrajte kredit (5.9.20).
- „Nesprávný nastavovací kód“ při nahrávání do systému (v zemích s dálkovým nastavením kreditu).
→ Zadejte správný nastavovací kód (5.9.20).
- „Dopis je příliš malý“, to znamená, že poštovní zásilka, co se týká velikosti, neodpovídá rozměrům daným poštovním předpisem (nepřekryje optický snímač pod mechanismem tisku).
→ Použijte správný formát obálky.
- „Zakrytý optický snímač“, například při zapnutí systému může být obálka položena na podávací ploše.
→ Odstraňte obálku.
- „Váha přetížena“, to znamená, že kapacita připojené váhy byla překročena.
→ Odstraňte zásilku z váhy.
- „Váha není vyvážená“, to znamená, že připojená váha zobrazuje záporné hodnoty, aniž by byla zatížena.
→ Proved'te správné vyvážení. (5.9.7).
- „Chyba při tárování“, to znamená, že se vyskytla chyba při tárování podložky na dopisy na váze.
→ Sejměte z váhy podložku na dopisy a opakujte tárování (5.9.7).
- „Nesprávné kalibrační závaží“ použité při pokusu o kalibraci připojené váhy.

- Znovu proved'te kalibraci se správným kalibračním závažím (shodné se zobrazením) (5.9.7).
- „Váha neukazuje nulovou hodnotu“ se objeví při provádění kalibrace připojené váhy.
 - Odstraňte všechny předměty z váhy a proved'te novou kalibraci (5.9.7).
 - „Chyba ve spojení s váhou“, označuje poruchu během přenosu údajů o hmotnosti z připojené váhy.
 - Opakujte vážení.
 - „Žádné údaje z váhy“ nebo „Váha neodpovídá“, například při pokusu o přenos údajů z váhy, která není zapnutá.
 - Zapněte váhu.
 - Překontrolujte připojení kabelů.
 - „Žádná platná hodnota hmotnosti“, například při pokusu o přenesení negativní hmotnosti z váhy.
 - Opakujte vážení.
 - „Váha není v klidu“ při pokusu o přenos hmotnosti.
 - Zkontrolujte váhu a přezkoumejte příčiny její nestability.
 - „COM není v módu protokolu“. To znamená, že propojení mezi frankovacím systémem a váhou, PC nebo laptopem není v pořádku.
 - Vypněte všechny přístroje, překontrolujte propojení všech kabelů a znovu přístroje zapněte.
 - „Chyba statistického zařízení“, to znamená, že není připojená datová paměť, zatímco používáme frankovací statistický program off-line.
 - Vypněte systém, připojte zařízení pro datovou paměť a systém opět zapněte.
 - „Prosím načítejte statistické zařízení“, to znamená, že je datová paměť plná (do paměti nelze uložit další data).
 - Vypněte systém. Odpojte zařízení pro datovou paměť a zkopírujte data pomocí PC adaptéru do přijímače dat. Zapojte znovu datovou paměť do frankovacího systému a opět jej zapněte.
 - Snížená kvalita bodového rozlišení tisku, po dotyku displeje se objeví zpráva „Chyby 405/406 – Systém zastaven“, to znamená, že se kvalita tisku snížila pod hranici naprogramované meze.
 - Vypněte systém a spojte se s nejbližším místním servisním technikem.

Důležité: Jestliže některou z výše uvedených chyb nelze pomocí uvedených návodů odstranit, obraťte se prosím na nejbližšího místního zástupce firmy Frama.

9. Likvidace odpadu/ životní prostředí

Obaly a příslušenství by měly být ekologicky zpracovány s ohledem na životní prostředí. Řiďte se předpisy platnými ve Vaší zemi.

Součásti z plastické hmoty jsou příslušným způsobem označeny, aby došlo k usnadnění recyklace.

Ujistěte se, že jste před vyrazením zařízení správně uvědomili příslušné orgány a zda byla vyjmuta všechna razítka/matrice. Řiďte se pokyny Vašich poštovních úřadů a místního zastoupení firmy Frama.

10. Technické údaje

- Kapacita: Až 3000 frankování za hodinu
- Maximální tloušťka obálky: 6 mm
- Displej: Dotykový (9,5 × 7,3 cm)
- Technologie tisku: Tepelný přenos
- Barvicí kazeta: Závislá na poštovních předpisech a počtu tisků
- Elektronika: Řízený mikroprocesor
- Elektrické údaje

Napětí:	~230 V/50 Hz	110 V/60 Hz
Nominální proud:	0,6 A	1,2 A
Příkon:	140 W	140 W
Pojistka:	1,25 A	2,0 A (s prodlouženou odezvou)
- Rozměry

Délka:	330 mm
Šířka:	257 mm
Výška:	175 mm
Hmotnost:	6 kg

Příslušenství:

- Napájecí kabel
- Barvicí kazeta s páskou
- Pokyny pro provoz

Upozornění:

Pro frankování nejsou vhodné obálky vyrobené ze žebrovaného papíru nebo podobných druhů papíru. Jestliže budete používat tyto obálky, vytiskněte poštovné na samolepící etikety a ne přímo na obálky.

Právo na změny v tomto dokumentu vyhrazeno.

11. ES PROHLÁŠENÍ O SHODĚ

podle Směrnice ES 2006/95 o nízkém napětí, přílohy III B, ze dne 12. prosince 2006

Tímto prohlašujeme, že níže uvedený výrobek svojí koncepcí a konstrukcí jakož i provedením, v jakém byl námi uvedený do oběhu, odpovídá základním bezpečnostním a zdravotním požadavkům Směrnice ES o nízkém napětí. V případě, že na výrobku bude provedena změna, která s námi nebyla projednána, pozbývá toto prohlášení své platnosti.

Výrobce:
Frama AG
Dorfstrasse 6
CH-3438 Lauperswil

Popis elektrického provozního prostředku:
Název výrobku: EcoMail / OfficeMail
Typ: Frankovací systém

Prohlašujeme, že výrobek je ve shodě s dalšími směrnici/ustanoveními, které jsou pro něj rovněž platné:

Směrnice o elektromagnetické kompatibilitě (2004/108/ES) ze dne 15. prosince 2004

Aplikované harmonizované normy, zejména:

EN 60950-1:2006/AC:2011

EN 55014-1:2006 + A1:2009 + A2:2011

EN 55014-2:1997 + A1:2001 + A2:2008

EN 55022:2010

EN 55024:2010

EN 61000-6-1:2007

EN 61000-6-3:2007 + A1:2011

EN 61000-3-2:2006 + A1:2009 + A2:2009

EN 61000-3-3:2008

Lauperswil, 01.02.2015



Thomas P. Haug
výkonný ředitel

Změna technických parametrů vyhrazena.

* **Jestliže je takto vybaven.**