

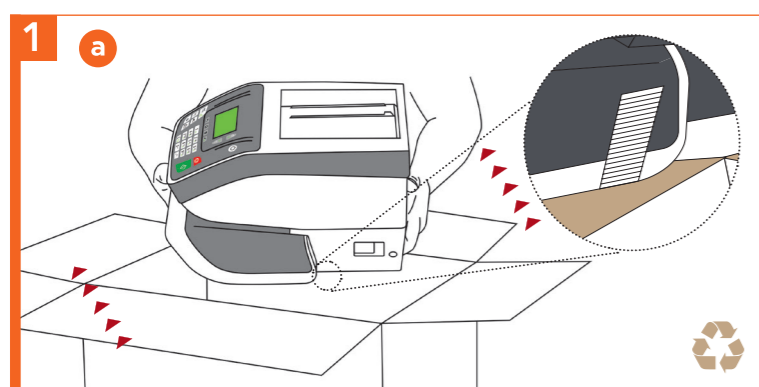
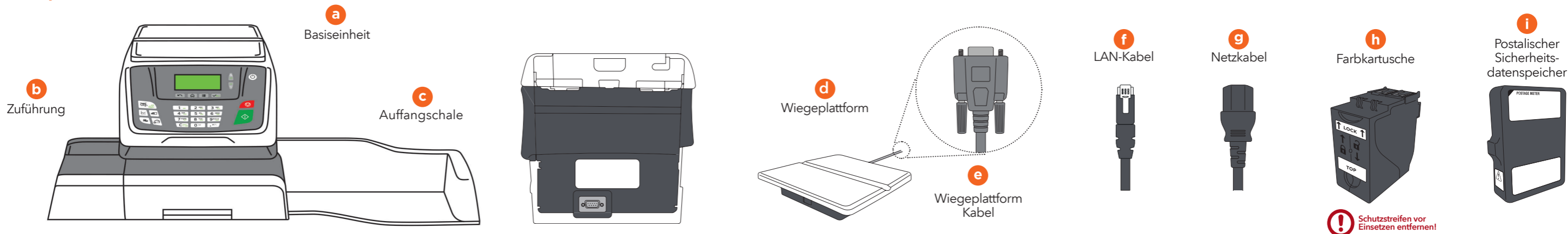
Fx Series 5

Schnellinstallationsanleitung

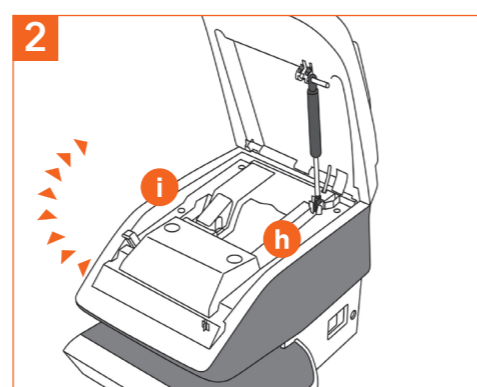
Weitere Hilfe zur Installation finden Sie unter
www.frama.at/Fx5

FRAMA
 mail. message. managed.

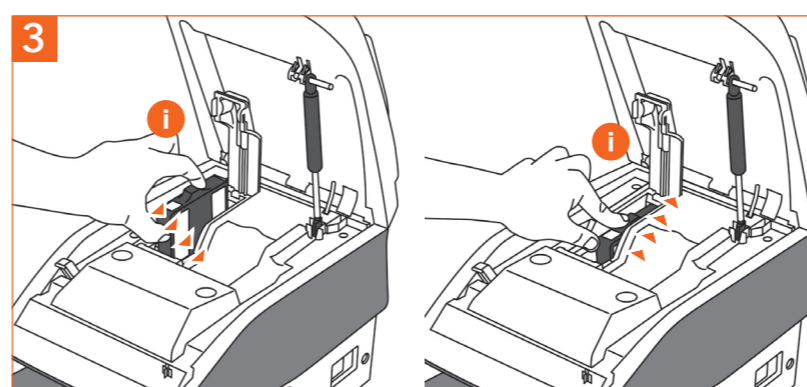
Gerätekomponenten:



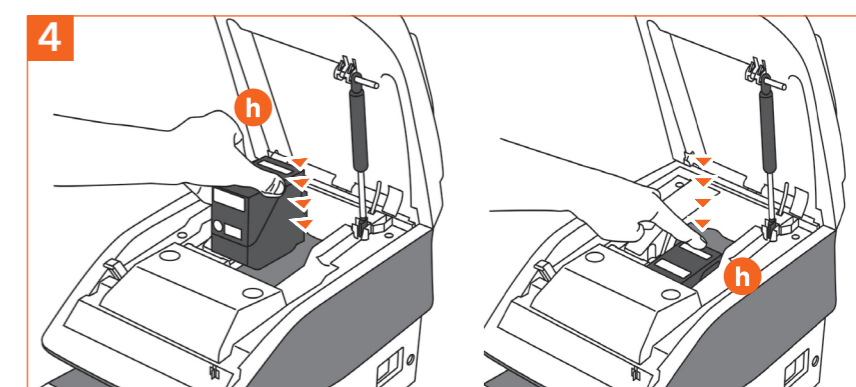
1 Entnehmen Sie die Komponenten aus dem Karton, entfernen Sie die Schutzverpackungen und das Transportklebeband.



2 Klappen Sie die Geräteabdeckung auf, um Zugang zu den Fächern für die Farbkartusche (h) und den postalischen Sicherheitsdatenspeicher (i) zu erhalten.



3 Öffnen Sie die Abdeckung. Legen Sie den postalischen Sicherheitsdatenspeicher (i) in das entsprechende Fach ein und drücken Sie ihn nach hinten, bis er einrastet.



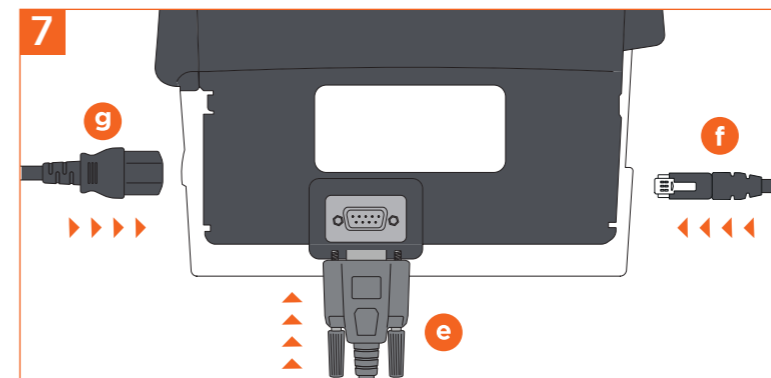
4 Setzen Sie die Farbkartusche (h) schräg in das Gerät ein, wobei die Beschriftungen TOP und LOCK nach oben zeigen müssen. Drücken Sie die Kartusche (h) nach hinten, bis ein Klicken zu hören ist. Dann schließen Sie die Geräteabdeckung wieder.



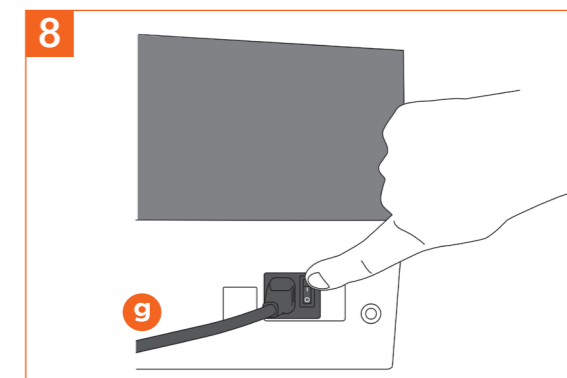
5 Heben Sie das Gerät an der linken Seite etwas an und richten Sie die Rasten aufeinander aus, um die Zuführung (b) anzubringen. Befestigen Sie auf dieselbe Weise die Auffangschale (c) rechts am Gerät.



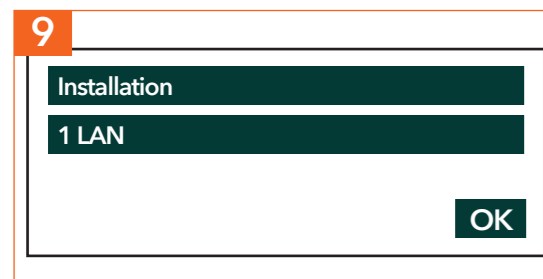
6 Klappen Sie die Abdeckung der Wiegeplattform nach hinten ab. Setzen Sie die Wiegeplattform (d) auf das Gerät und schieben Sie sie nach vorne, bis sie einrastet. Heben Sie die Abdeckung etwas an, um das Anschlusskabel einstecken und sichern zu können.



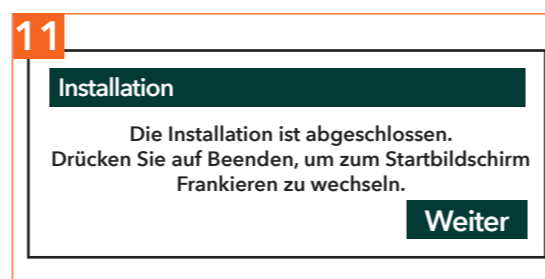
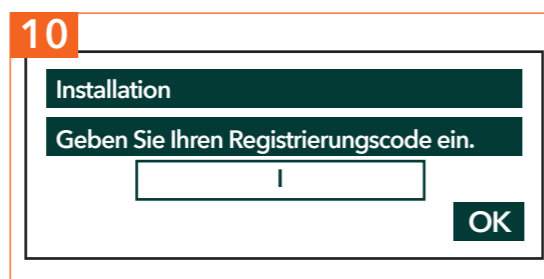
7 Schließen Sie das Kabel für die Wiegeplattform (e) am COM-Anschluss an der Geräterückseite an. Schließen Sie dann das LAN-Kabel (f) und das Netzkabel (g) an der jeweiligen Geräteseite an.



8 Schalten Sie das Gerät durch Drücken des Betriebsschalters hinter dem Netzkabel (g) ein und befolgen Sie die Anweisungen am Display.



Wählen Sie LAN und drücken Sie auf OK, um die Verbindung zu testen.



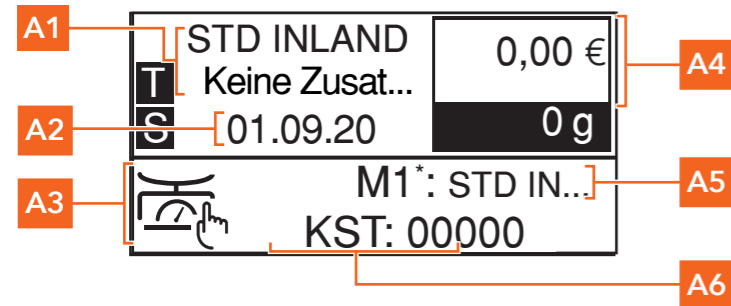
Kreditpin
 Der Kreditpin lautet standardmäßig 1234, kann allerdings geändert werden

Fx Series 5 Schnellbedienungsanleitung

Verbrauchsmaterialien für Ihre Maschine können Sie unter www.framashop.at bestellen.
Eine vollständige Bedienungsanleitung finden Sie unter www.frama.ch/Fx5

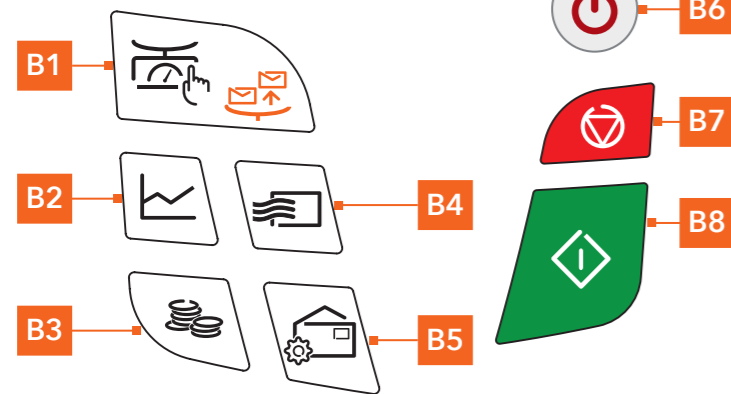
Einführung in die Frankiermaschine

Anzeige am Display



- A1 Produkt und Zusatzleistungen
- A2 Druckdatum
- A3 Wiegeart
- A4 Portowert und Gewicht
- A5 Gespeicherter Job (Produkt, Frankierungseinstellungen, Kostenstelle)
- A6 Aktuelle Kostenstelle

Kurzwahltasten



- B1 **Kurzer Druck:** Wechsel zur manuellen Gewichtseingabe
Langer Druck: Differenz-Wiegemodus
- B2 Berichte
- B3 Guthaben
- B4 Auswahl von Produkt und Zusatzleistungen
- B5 Druckmodus und Abdruckeinstellungen
- B6 **Kurzer Druck:** Standby/Betrieb (orange/grün)
Langer Druck: System ausschalten
- B7 Stoppt den Druckvorgang
- B8 Startet den Druckvorgang

In wenigen Schritten zur Frankierung

1



Kurzer Druck: Löschen der Display-Anzeige
Langer Druck: Zugriff auf die Reset-Funktion der Wiegeplattform




Kurzer Druck: Starten des Geräts mit den werkseitigen Voreinstellungen
Langer Druck: Ausschalten des Systems



Rückkehr zum Startbildschirm



2a

Zum Wiegen einer Postsendung ...
Legen Sie sie auf die Wiegeplattform:

1. Als Symbol A3 muss  angezeigt werden
2. Legen Sie den Umschlag auf die Wiegeplattform

2b

oder, wenn Sie das Gewicht kennen ...
Geben Sie das Gewicht manuell ein:

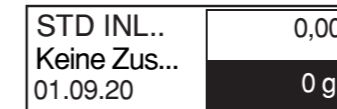
1. Drücken Sie auf 
2. Geben Sie das Gewicht ein und drücken Sie kurz auf 

2c

Arbeiten mit Productcodes

Geben Sie Productcodes direkt ein

1. Drücken Sie eine der Tasten 1-9. Nun geben Sie den PPC ein und bestätigen Sie mit **OK**.
2. Die Startseite zeigt die Gebühr und den Portowert.



3

Auswahl des Produkts (und Zusatzleistungen):

Das Produkt und gewählten Zusatzleistungen werden oben am Display angezeigt.




Zusatzleistungen ändern oder hinzufügen:

1. Drücken Sie auf 

Der Gebührenauswahl-Bildschirm wird angezeigt.



2. Verwenden Sie das Tastenfeld zur Auswahl eines Produkts, einer Zusatzleistung oder eines Sondertarifs.

3. Drücken Sie kurz auf  zur Bestätigung Ihrer Eingaben und zur Rückkehr zum Startbildschirm.

4

Nach Abschluss aller Eingaben wird der Freistempel aufgedruckt:

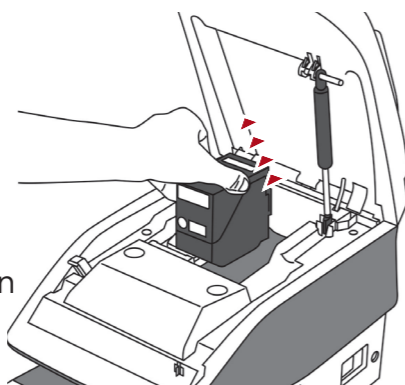
1. Drücken Sie auf , um den Druckvorgang der Frankiermaschine zu starten




2. Sobald das Gerät startet, führen Sie die Post von der linken Seite zu.

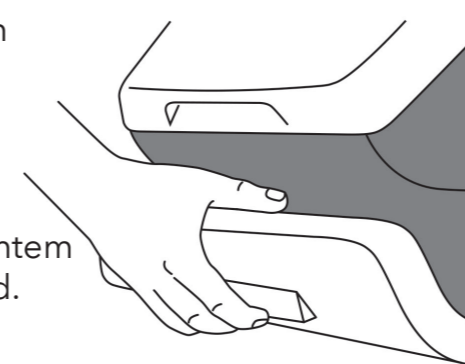
Ersetzen der Farbkartusche

1. Entfernen Sie die Schutzstreifen der Druckköpfe an der neuen Kartusche.
2. Klappen Sie die Geräteabdeckung auf und folgen Sie den Anweisungen auf dem Etikett im Geräteinneren.




Briefstau

1. Drücken Sie auf , um den Druckvorgang zu stoppen.
2. Ziehen Sie den Öffnungsgriff unten am Gerät nach oben und entnehmen Sie den eingeklemmten Umschlag mit der anderen Hand.



Guthaben aufladen

Drücken Sie auf , wählen Sie **Guthaben** und befolgen Sie die Anweisungen am Display.

Hinweis: Nach erfolgreichem Aufladen des Guthabens wird die Meldung „Guthaben erfolgreich geladen“ angezeigt



A0136378/A - 07/09/2020